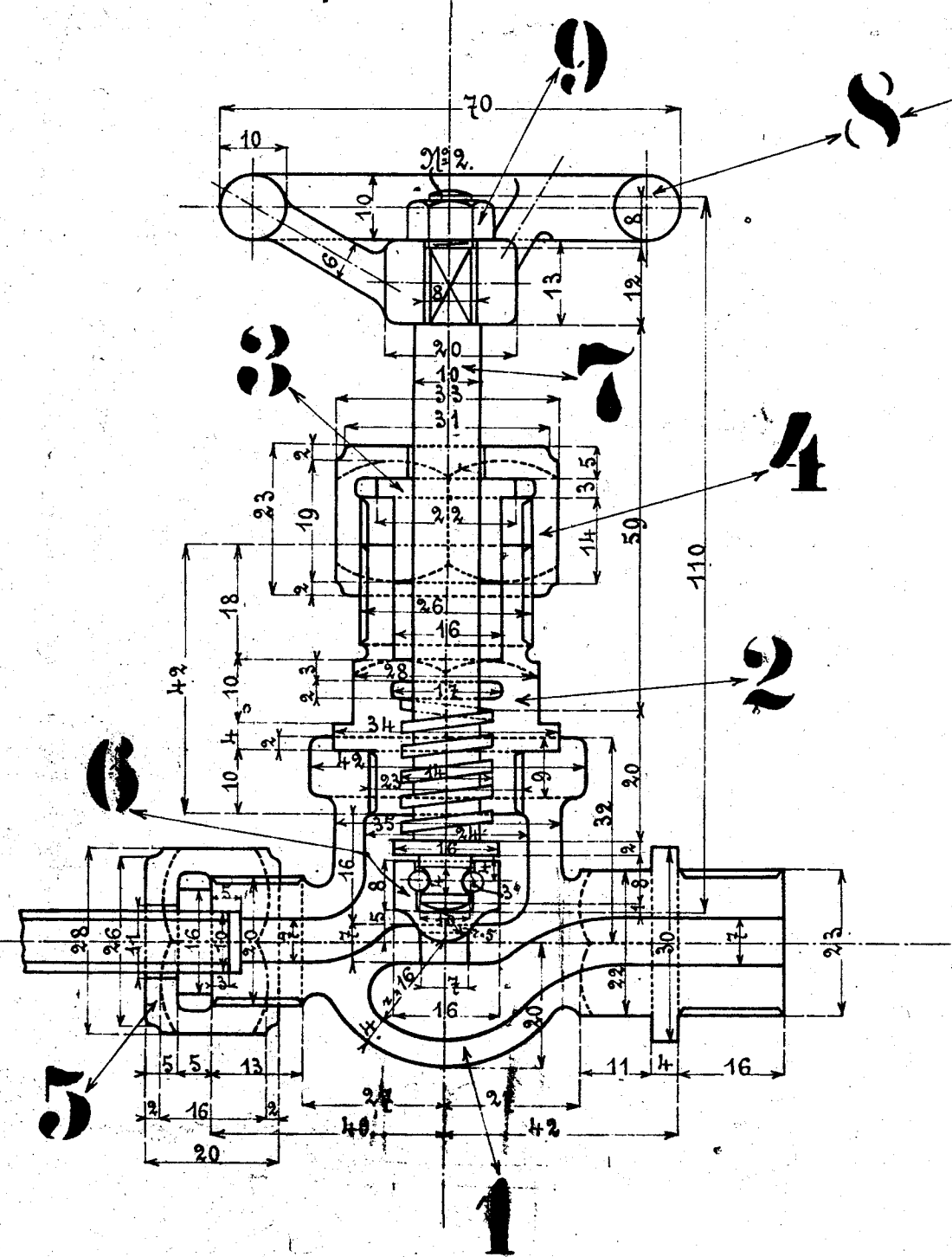
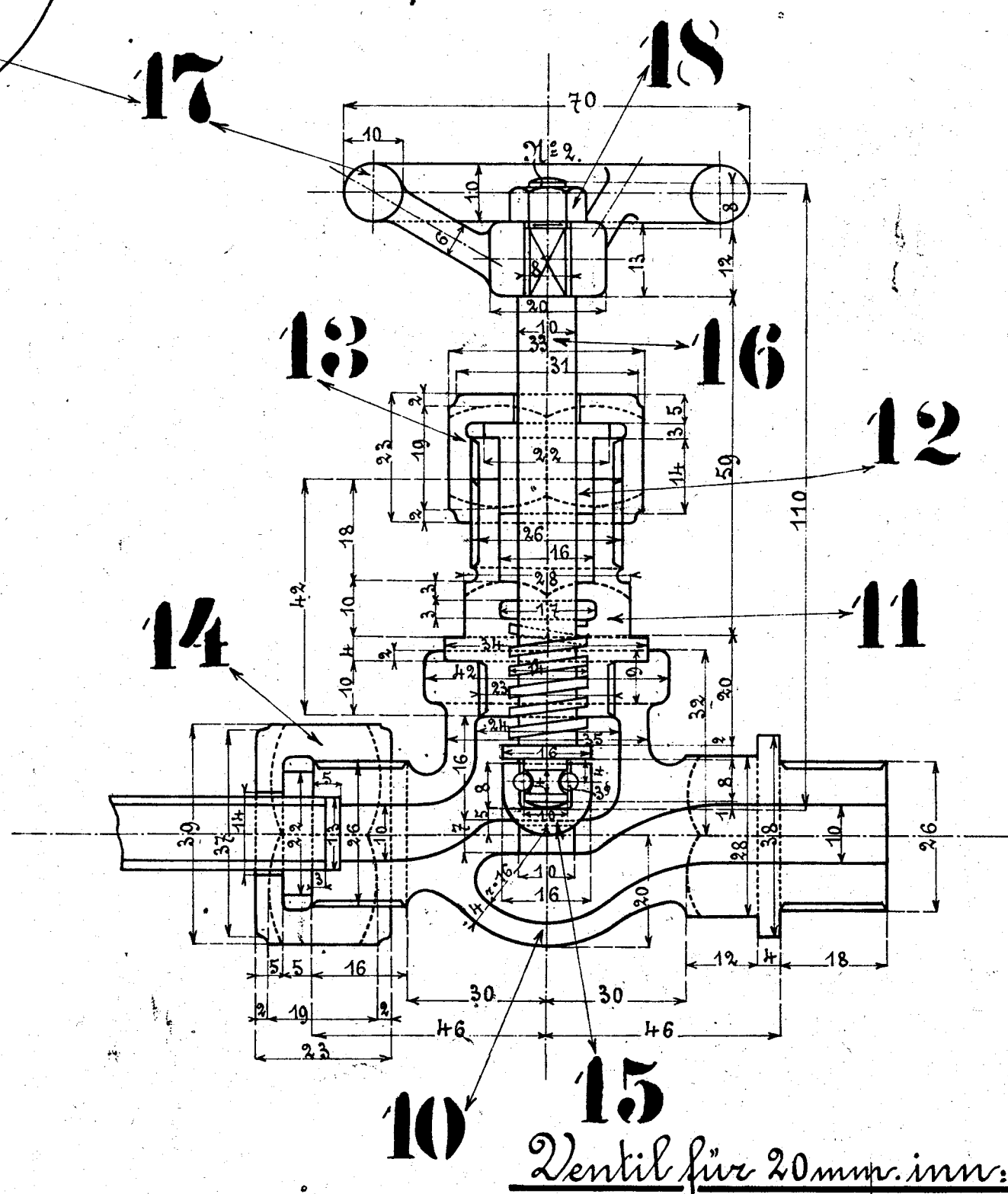


HENSCHEL & SOHN  
LOKOMOTIVFABRIK  
CASSEL

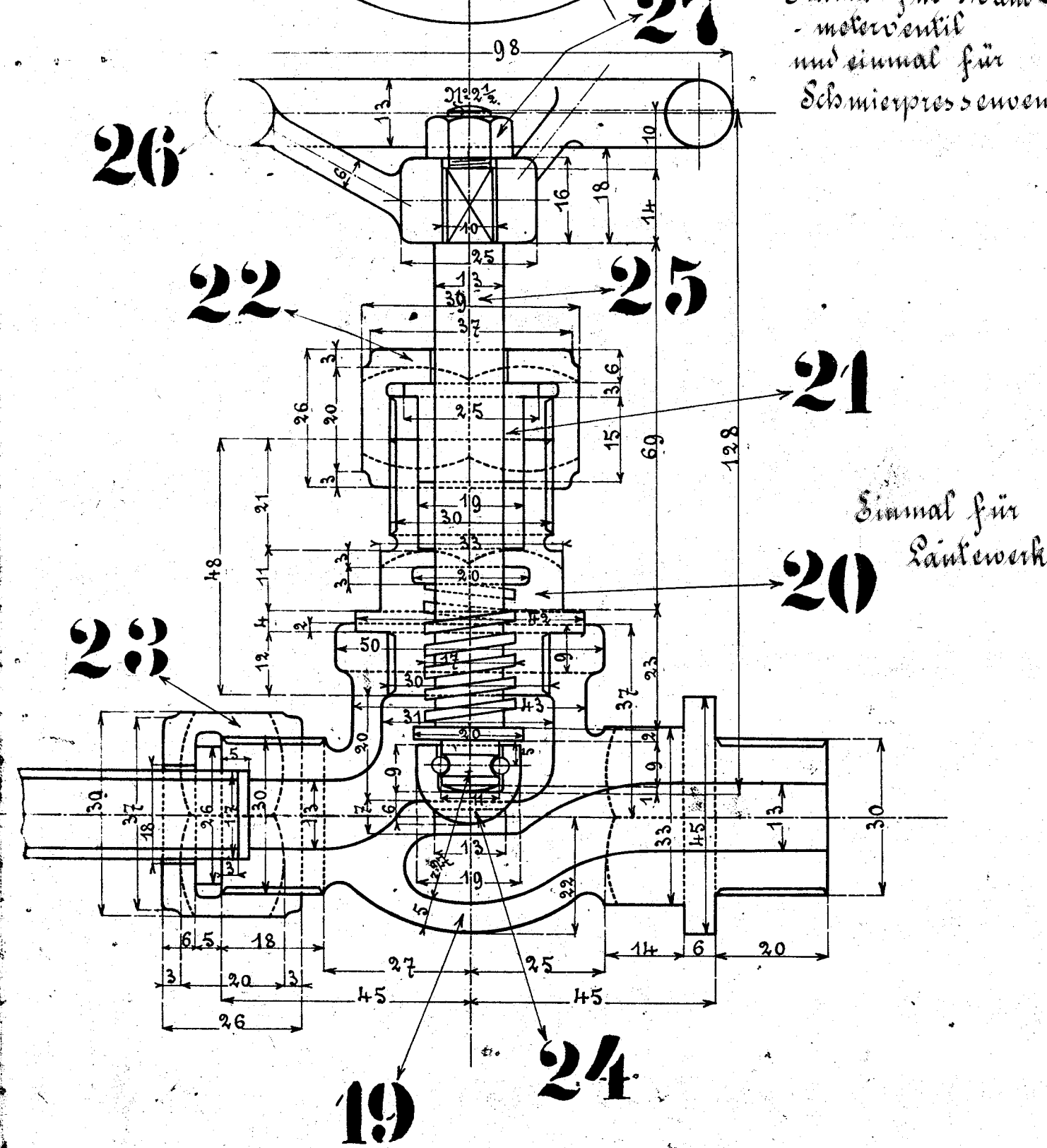
Ventil für 7mm. inn. Rohrdm.



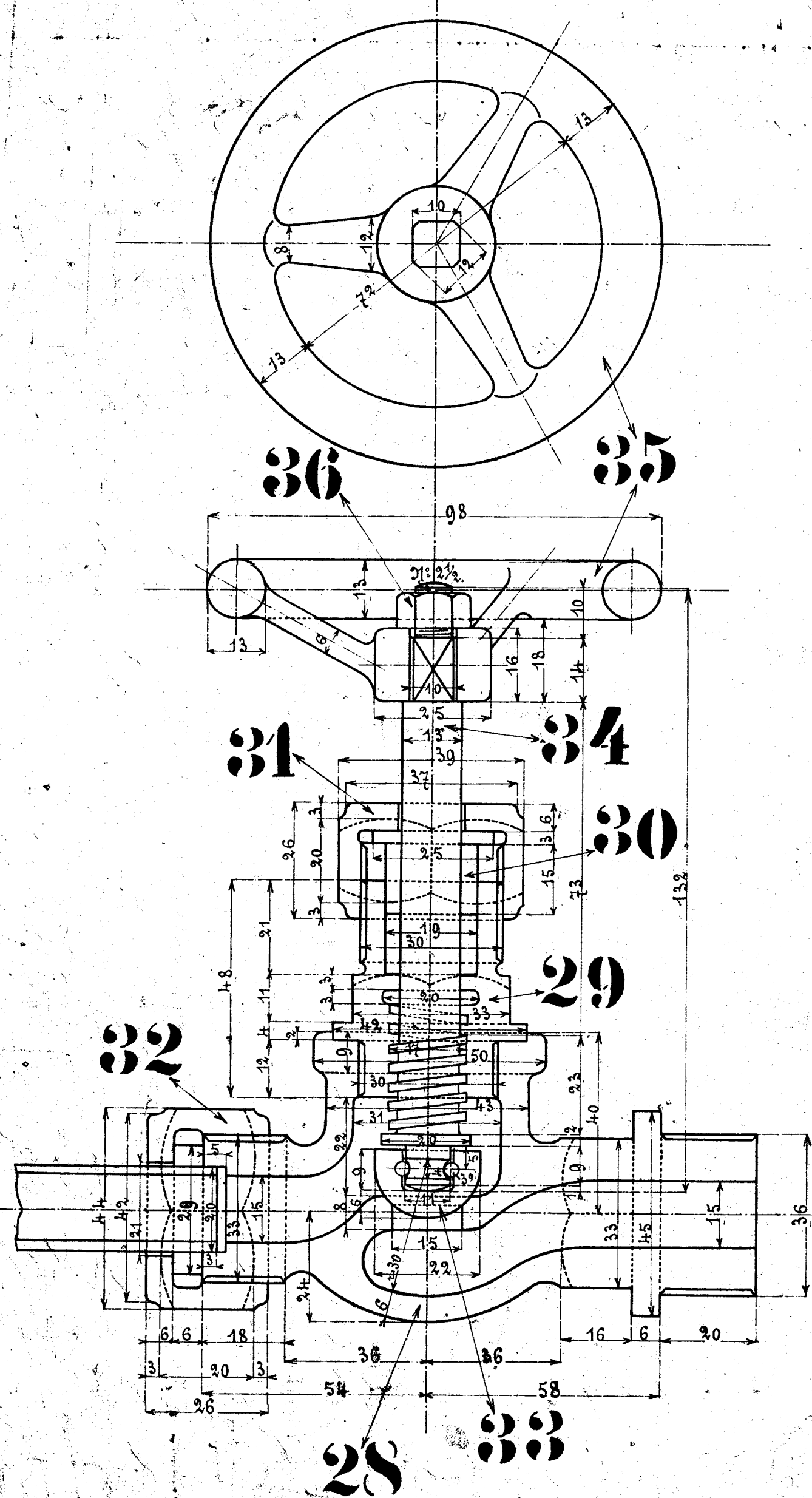
Ventil für 10mm. inn. Rohrdm.



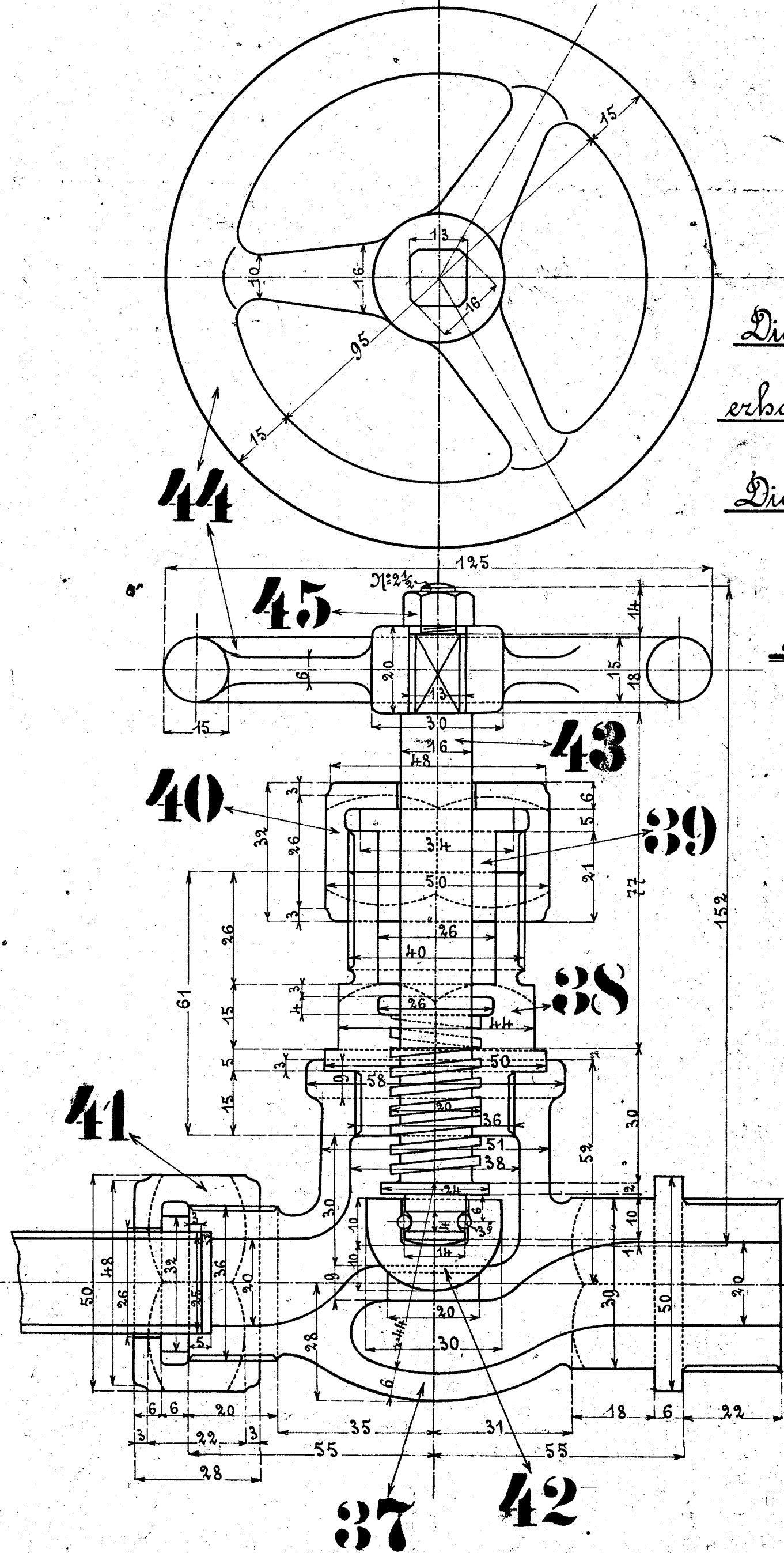
Ventil für 13mm. inn. Rohrdm.



Ventil für 15mm. inn. Rohrdm.



Ventil für 20mm. inn. Rohrdm.



Die Metallgewinde von 20mm. und mehr Spitzendurchmesser erhalten 10 Gänge auf 1" engl. 1,63 Gangtiefe.

Die Ventilspindeln erhalten 6 Gänge auf 1" engl.

Die Pleandräder sind mit Hartgummi zu überziehen.

Ausführung für eine Lokomotive.					Material-Bestellung für eine Lokomotive.	
Stückzahl	Benennung	Nummer	Material	Bemerkung	Zeichn. Pos.	Dimensionen und Modellzeichen
1	Ventilgehäuse	1	A. G.			
1	Verschlußstück	2	" "			
1	Stoßbüchse	3	" "			
1	Ueberfallmutter	4	" "			
1	Ueberfallmutter	5	" "			
1	Ventilkegel mit Stifte	6	" "			
1	Ventilspindel	7	" "			
1	Pleandrädchen	8	" "			
1	Mutter N° 2	9	" "			
1	Ventilgehäuse	10	" "			
1	Verschlußstück	11	" "			
1	Stoßbüchse	12	" "			
1	Ueberfallmutter	13	" "			
1	Ueberfallmutter	14	" "			
1	Ventilkegel mit Stifte	15	" "			
1	Ventilspindel	16	" "			
1	Pleandrädchen	17	" "			
1	Mutter N° 2	18	" "			
1	Ventilgehäuse	19	" "			
1	Verschlußstück	20	" "			
1	Stoßbüchse	21	" "			
1	Ueberfallmutter	22	" "			
1	Ueberfallmutter	23	" "			
1	Ventilkegel mit Stifte	24	" "			
1	Ventilspindel	25	" "			
1	Pleandrädchen	26	" "			
1	Mutter N° 2	27	" "			
1	Ventilgehäuse	28	" "			
1	Verschlußstück	29	" "			
1	Stoßbüchse	30	" "			
1	Ueberfallmutter	31	" "			
1	Ueberfallmutter	32	" "			
1	Ventilkegel mit Stifte	33	" "			
1	Ventilspindel	34	" "			
1	Pleandrädchen	35	" "			
1	Mutter N° 2	36	" "			
1	Ventilgehäuse	37	" "			
1	Verschlußstück	38	" "			
1	Stoßbüchse	39	" "			
1	Ueberfallmutter	40	" "			
1	Ueberfallmutter	41	" "			
1	Ventilkegel mit Stifte	42	" "			
1	Ventilspindel	43	" "			
1	Pleandrädchen	44	" "			
1	Mutter N° 2	45	" "			

Normal-Ventile.

zu den in der Dreyfus-Genler-Lokomotiven  
für die Langlandsbahn.