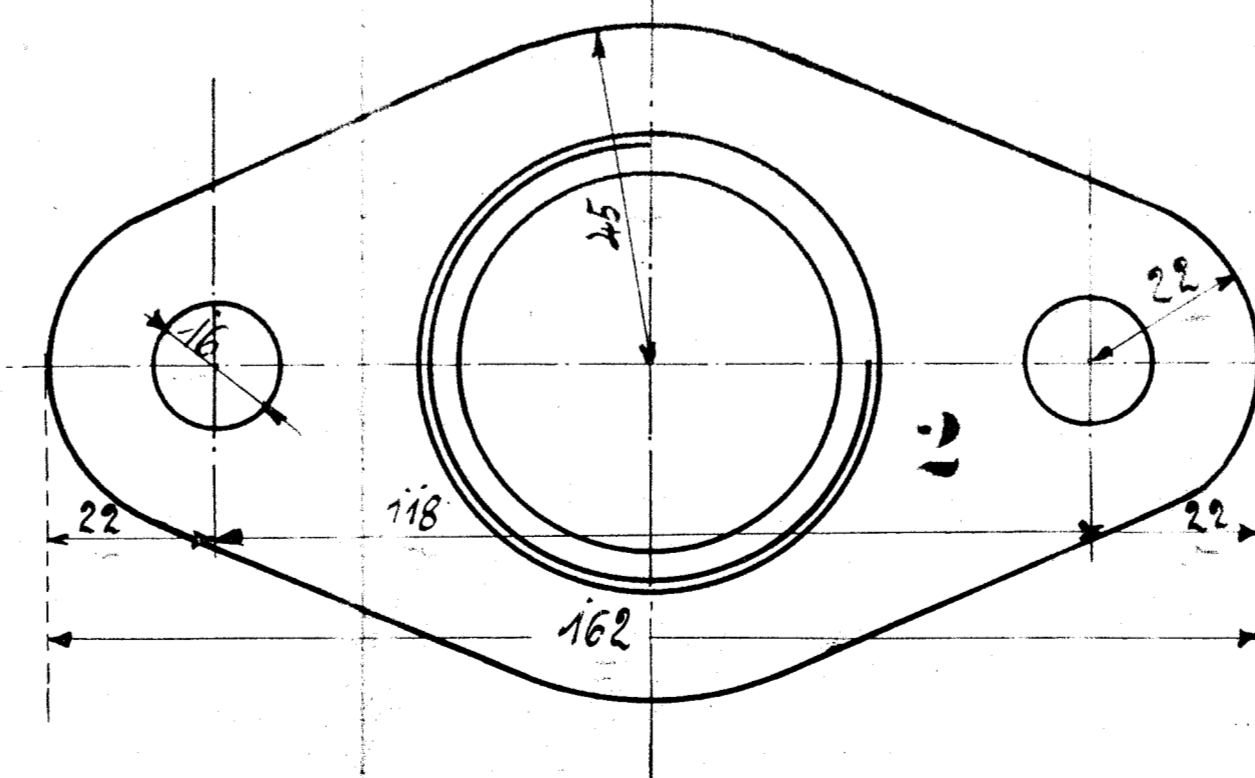
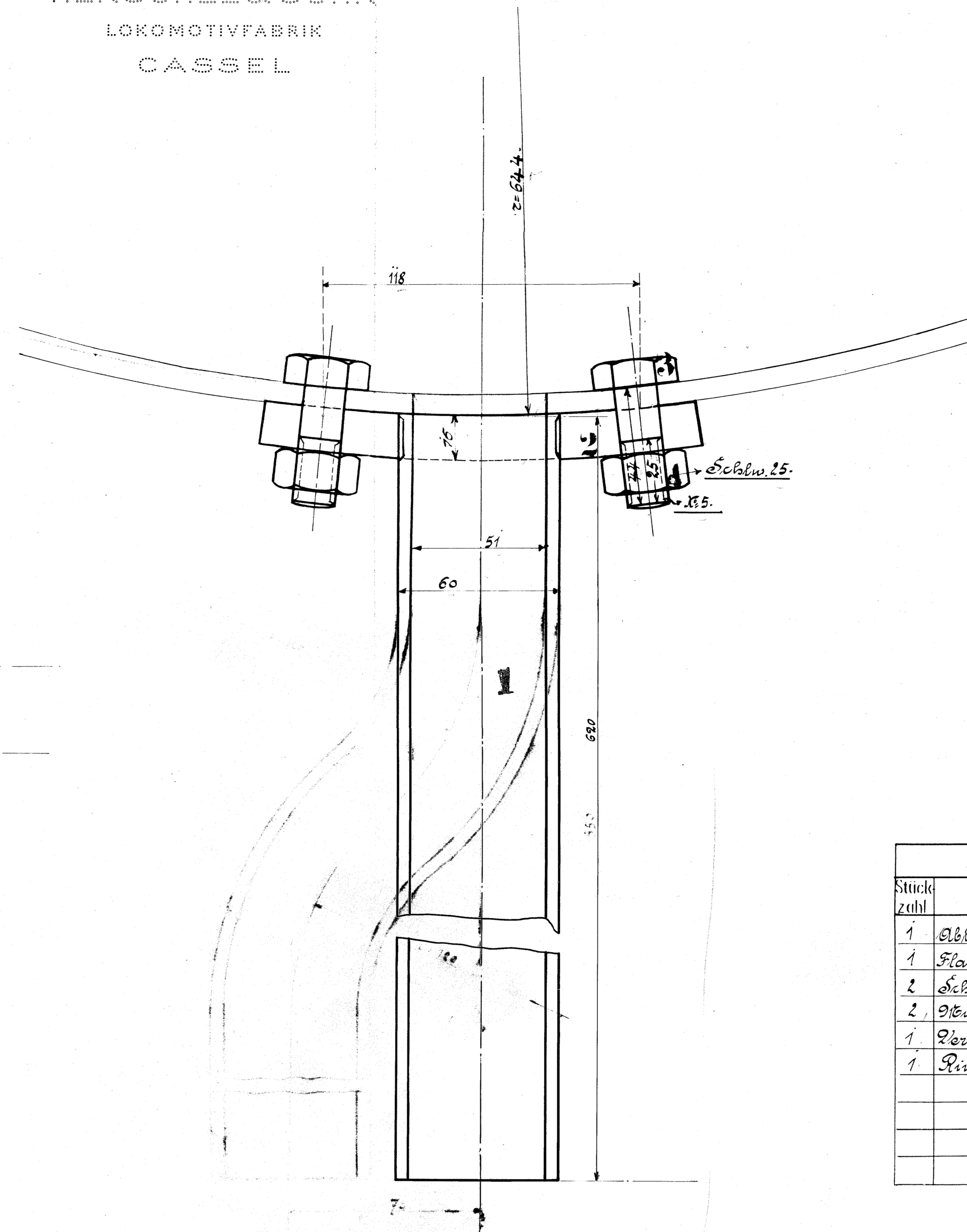
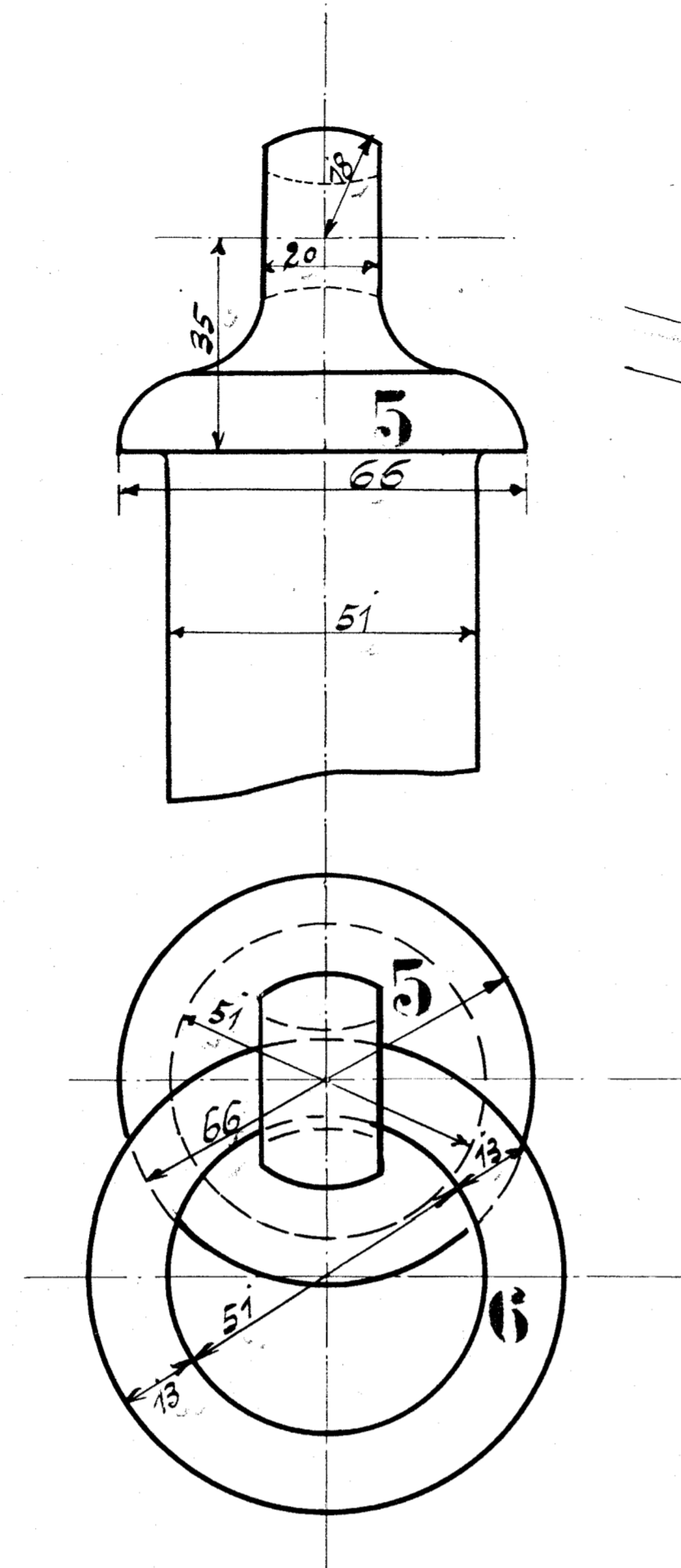
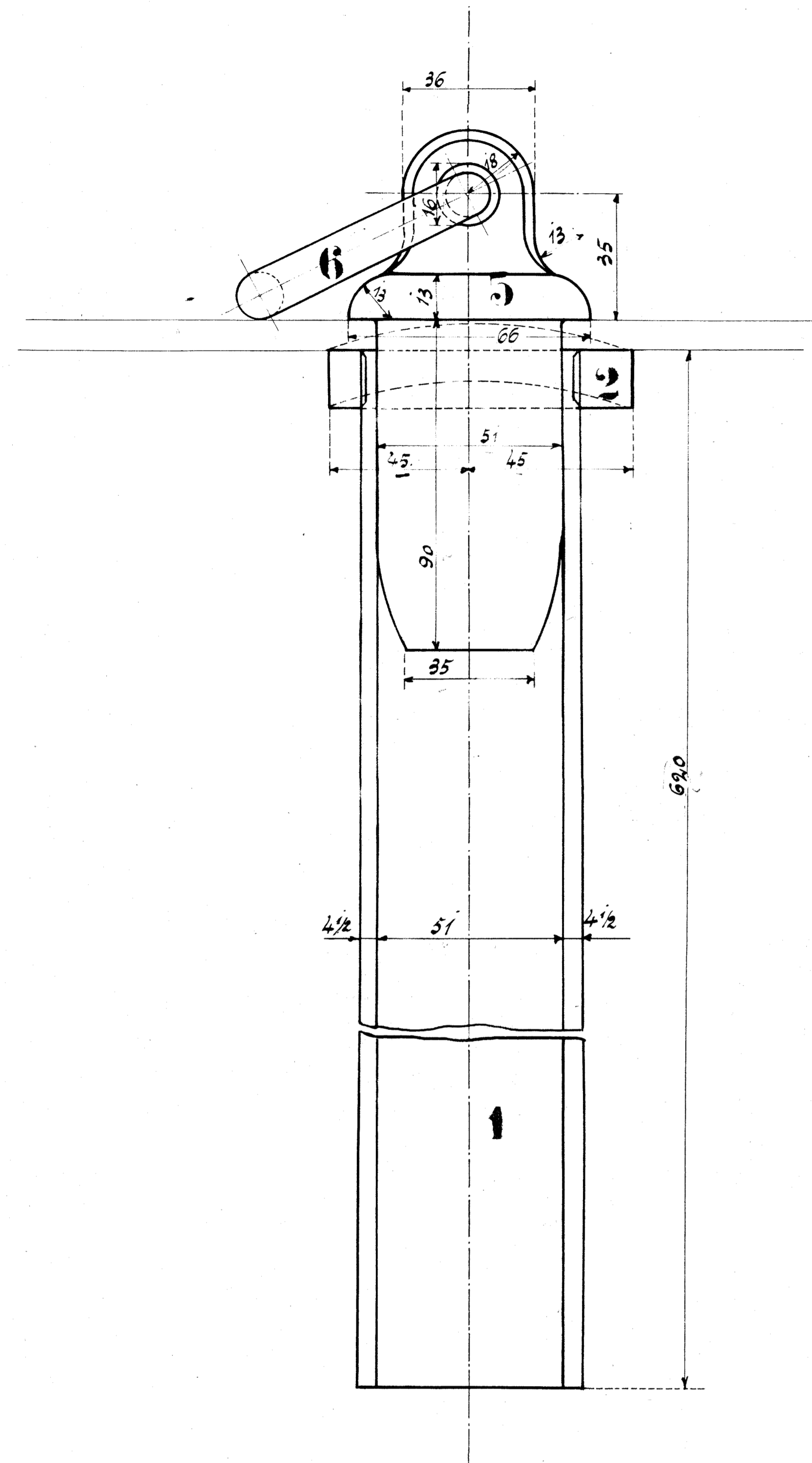


HENSCHEL & SOHN
LOKOMOTIVFABRIK
CASSEL



Ausführung für eine Lokomotive.					Materialausführung für eine Lokomotive		fertig-
Stückzahl	Benennung	Nummer	Material	Bemerkung	Dimensionen und Modellzeichen	kg:	Gewicht
1	Ablaufrohr	1	St. E.				
1	Flansch	5	"				
2	Schrauben	2	"				
2	Nutbolzen	2	"				
1	Verzschlussbolzen	1	St. E.				
1	Ring	6	St. E.				

HENSCHEL & SOHN
CASSEL

Ablaufrohr in Rauchkammer

zu den 10 Teufeldampf-Tender Lokomotiven

Zeichnung 1/66A

11062