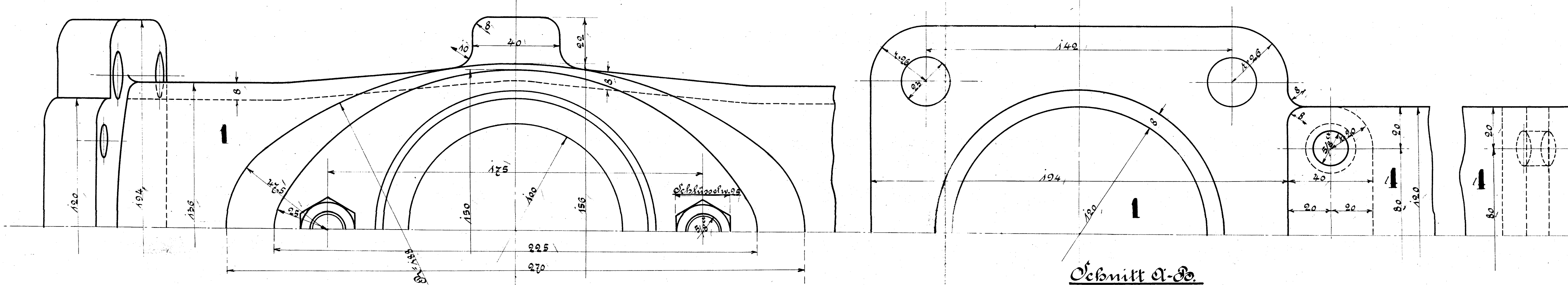
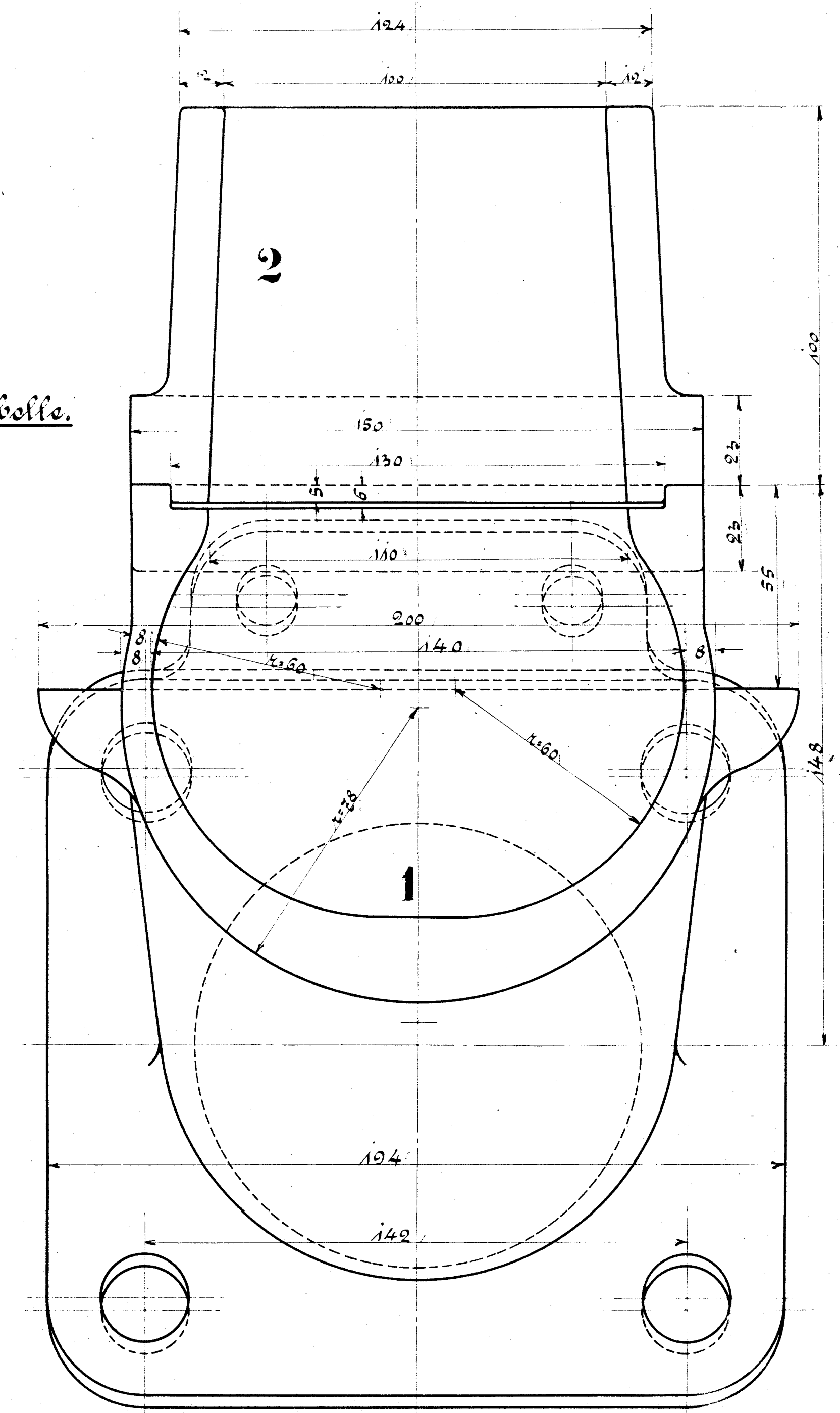
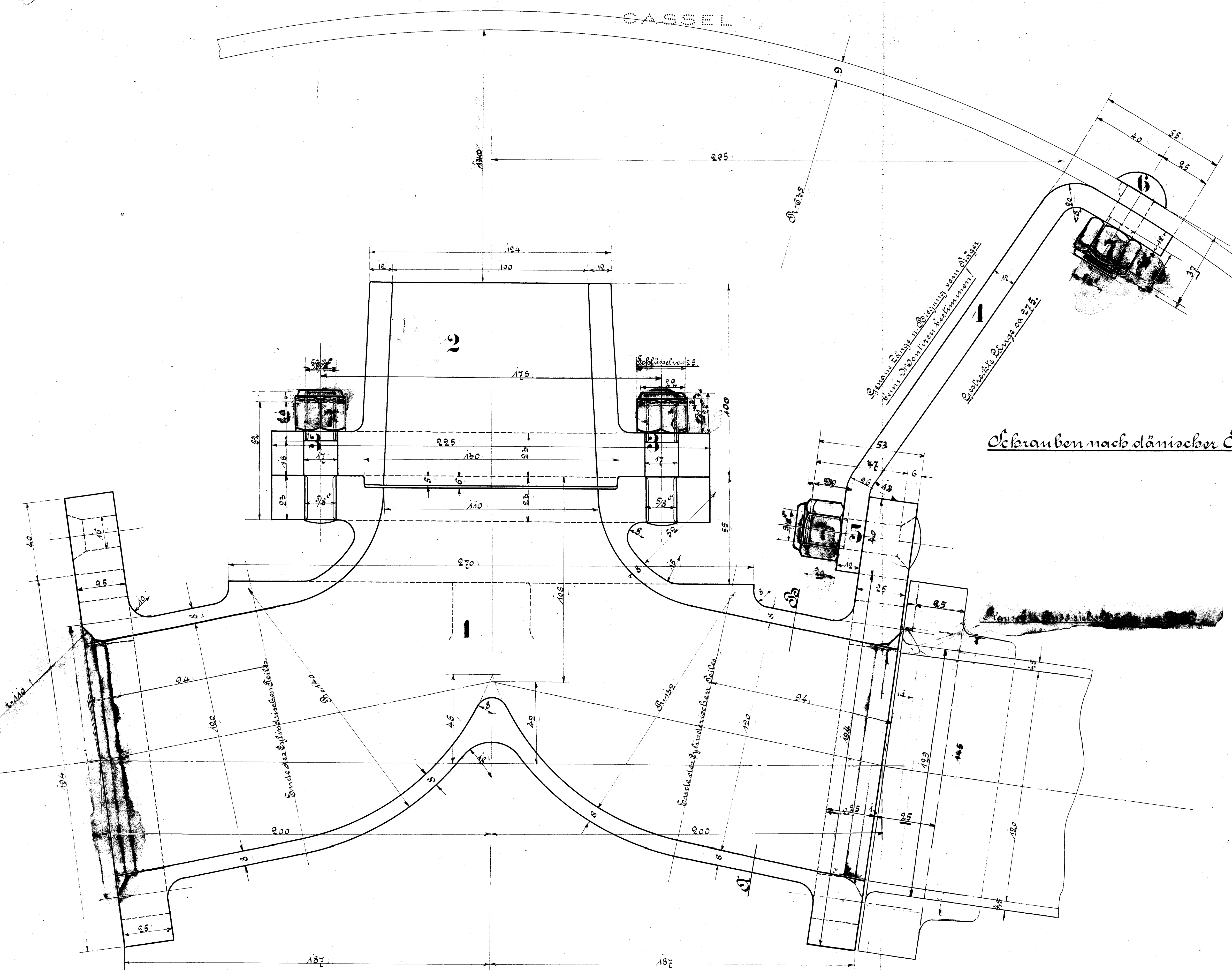


Stückzahl	Benennung	Nummer	Material	Bemerkung	Material-Bestimmung für eine Lokomotive		Fertig-Gewicht kg.
					Loch-	Dimensionen und Modellzeichen	
1	Sechshaler	1000	St. S.				
1	Spanns		"				
2	Stiftschrauben		St. S.				
2	Stäger		"				
4	Schrauben versenkt		"				
4	"		"				
10	Muttern		St. S.				



Sechshaler.
von den 18-3/4 gek. Oberstd. Tender-Locomotiven.
Fabrik No. 1000
Weichg. No. 68