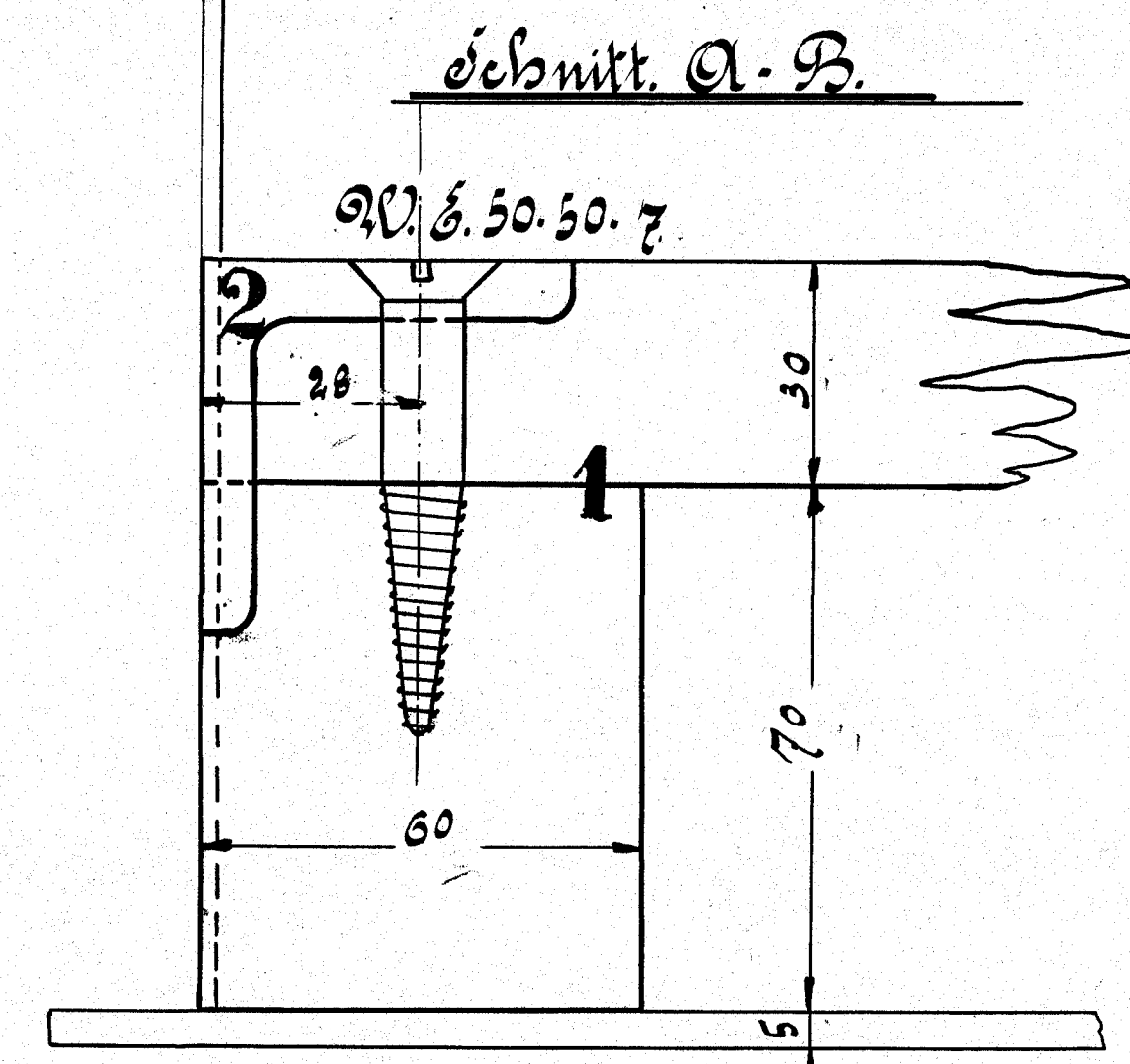
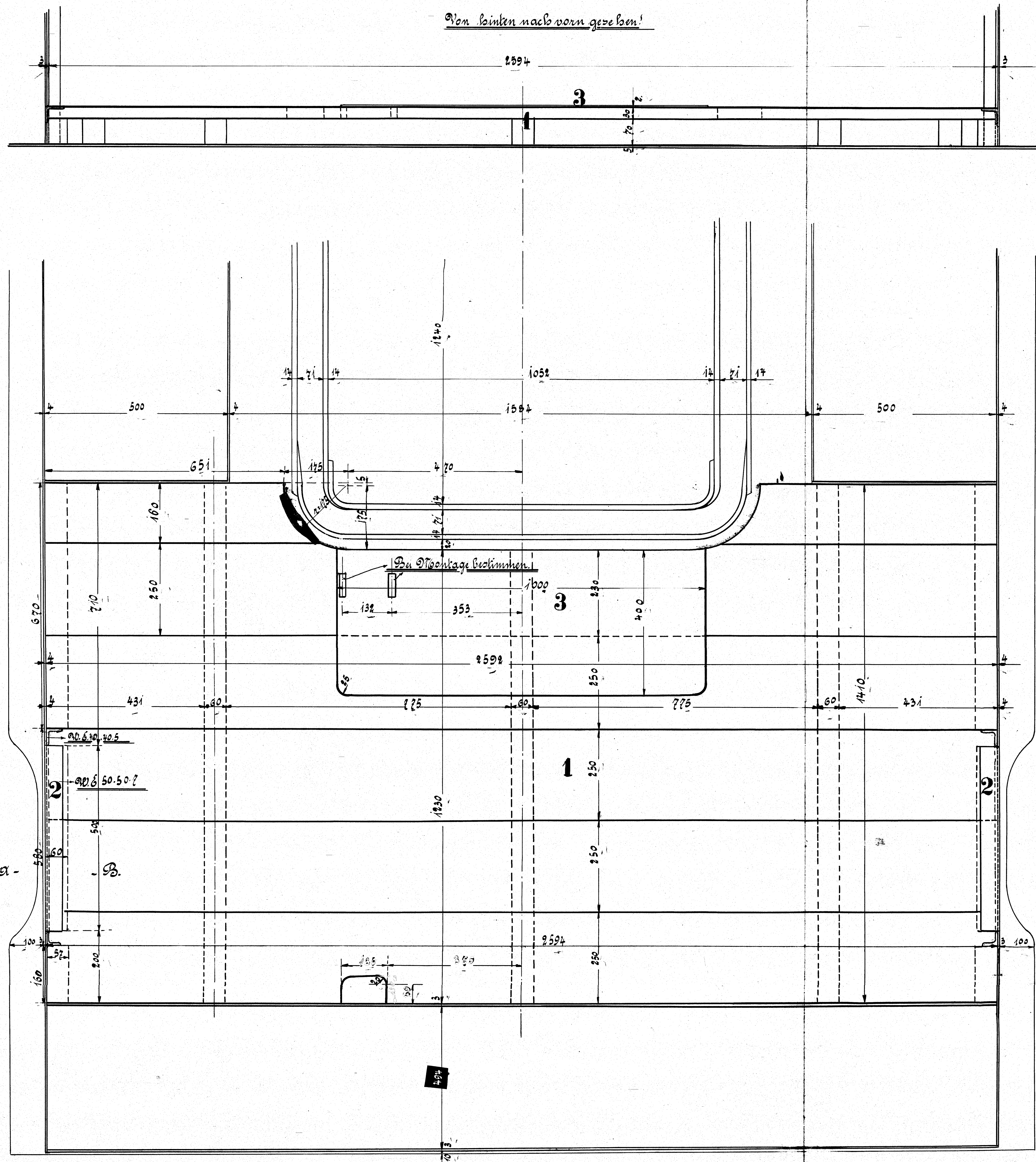


# HENSCHEL & SOHN

LOKOMOTIVFABRIK

CASSEL

*Von hinten nach vorn gesehen!*



*Der Bohlenbelag ist anzupassen!*

Ausführung für eine Lokomotive.				Material-Bestellung für eine Lokomotive		fertig- Gewicht kg:
Stück- zahl	Benennung	Nummer	Material	Bemerkung	Dimensionen und Modellzeichen	
1	compl. Bohlenbelag mit Ankerlagern	1	Holz			
2	90.6.50.50.7	2	Fr.-E.			
1	Sechseckblech	3	" "			
2	Bohlenbohrschrauben	4	" "			

HENSCHEL & SOHN  
CASSEL

Bohlenbelag

zu den 10 1/2 Weichd.-Tender-Lokomotiven

für die Langenlandsbahn, Kopenbagen

Fabr.-Og 1031/13

Zuehung 03 74