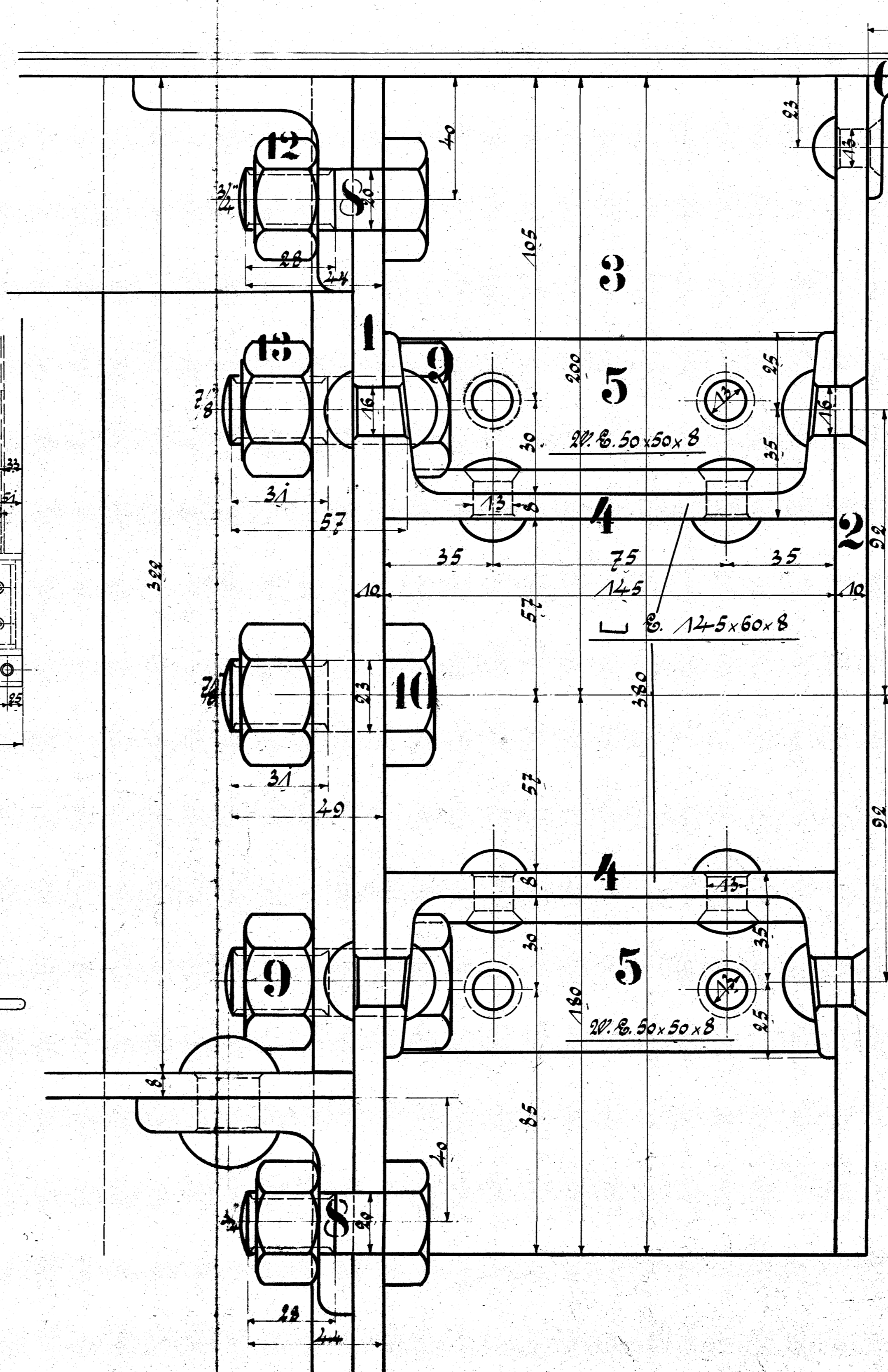
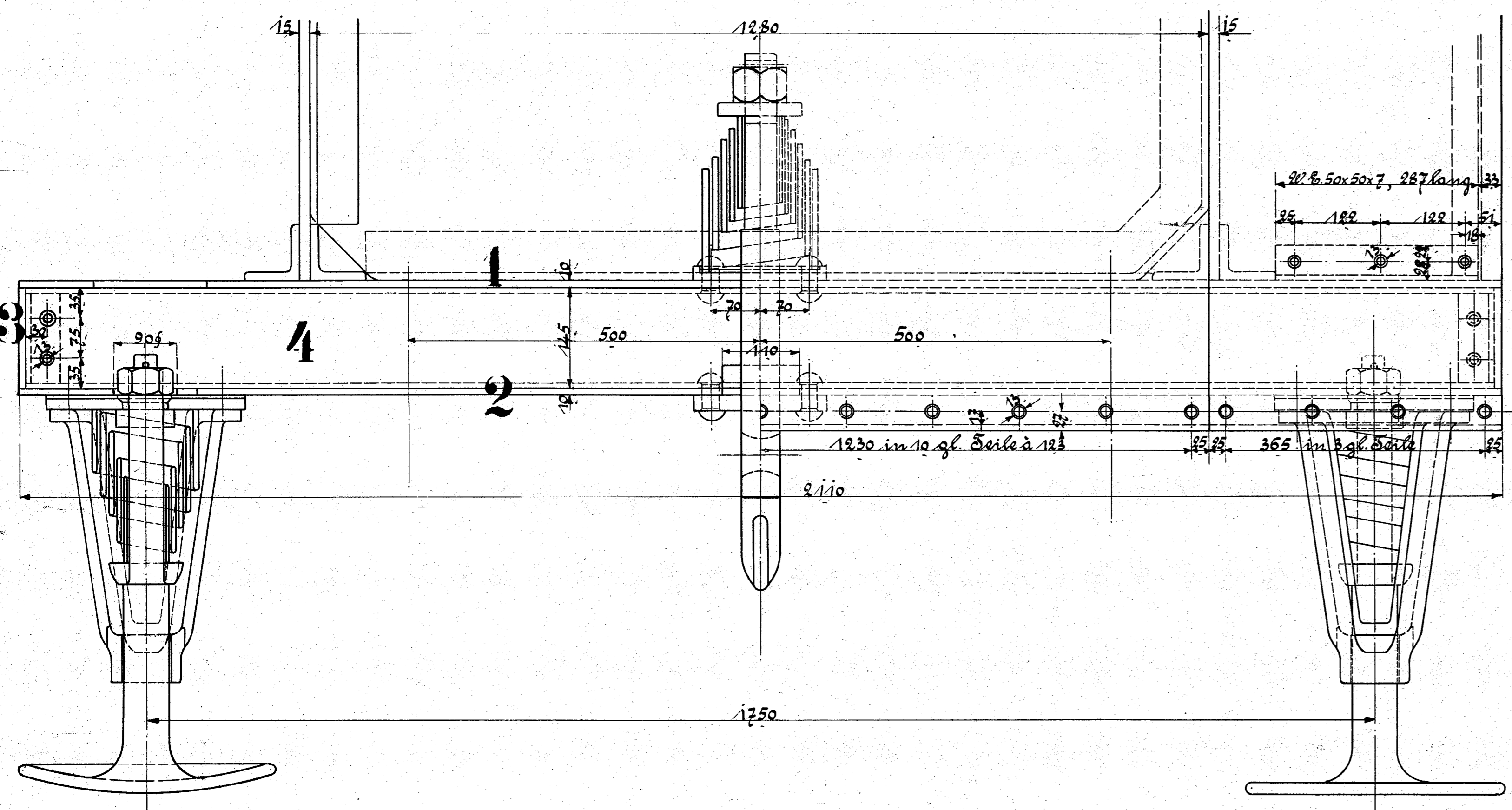
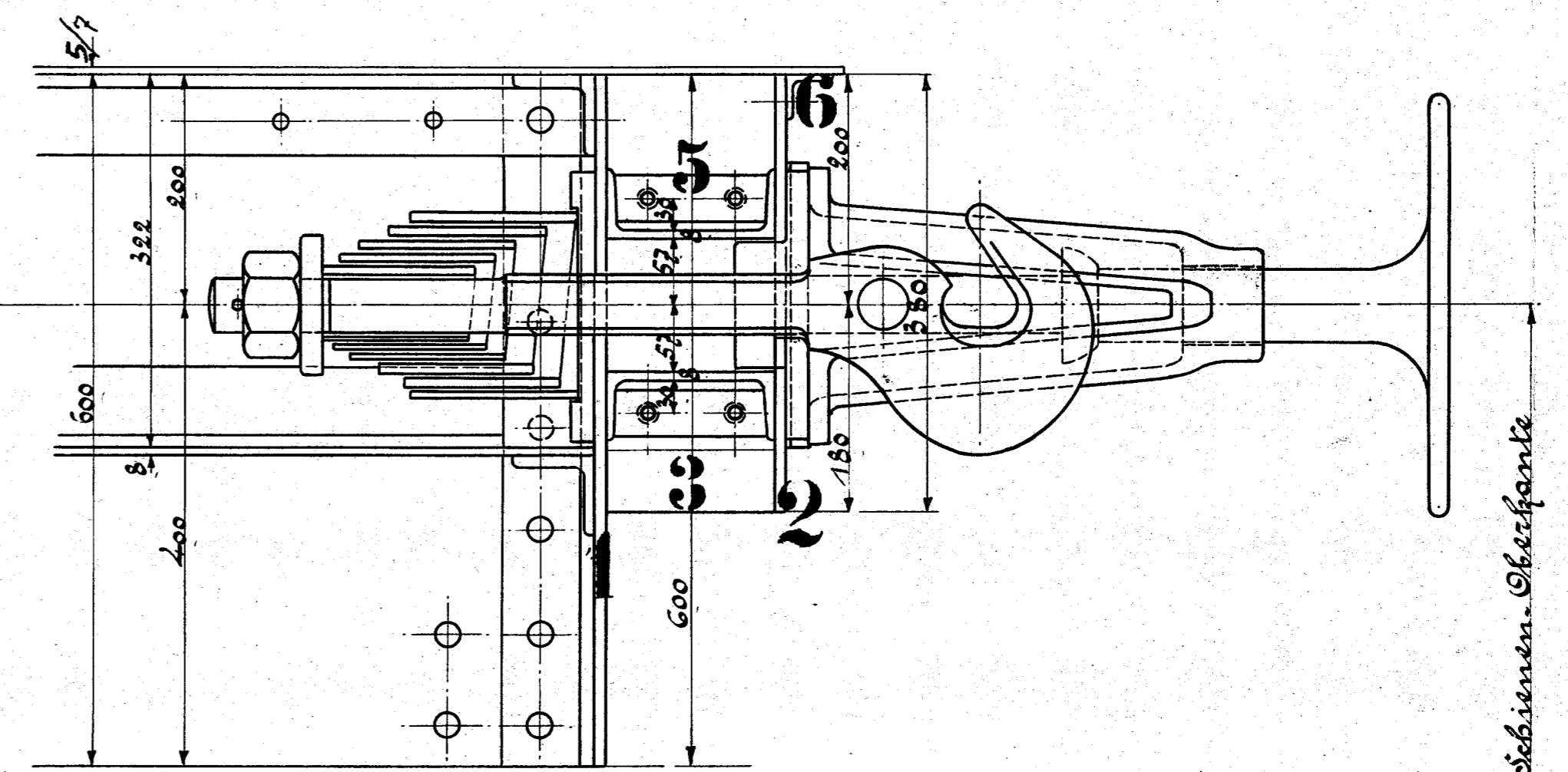
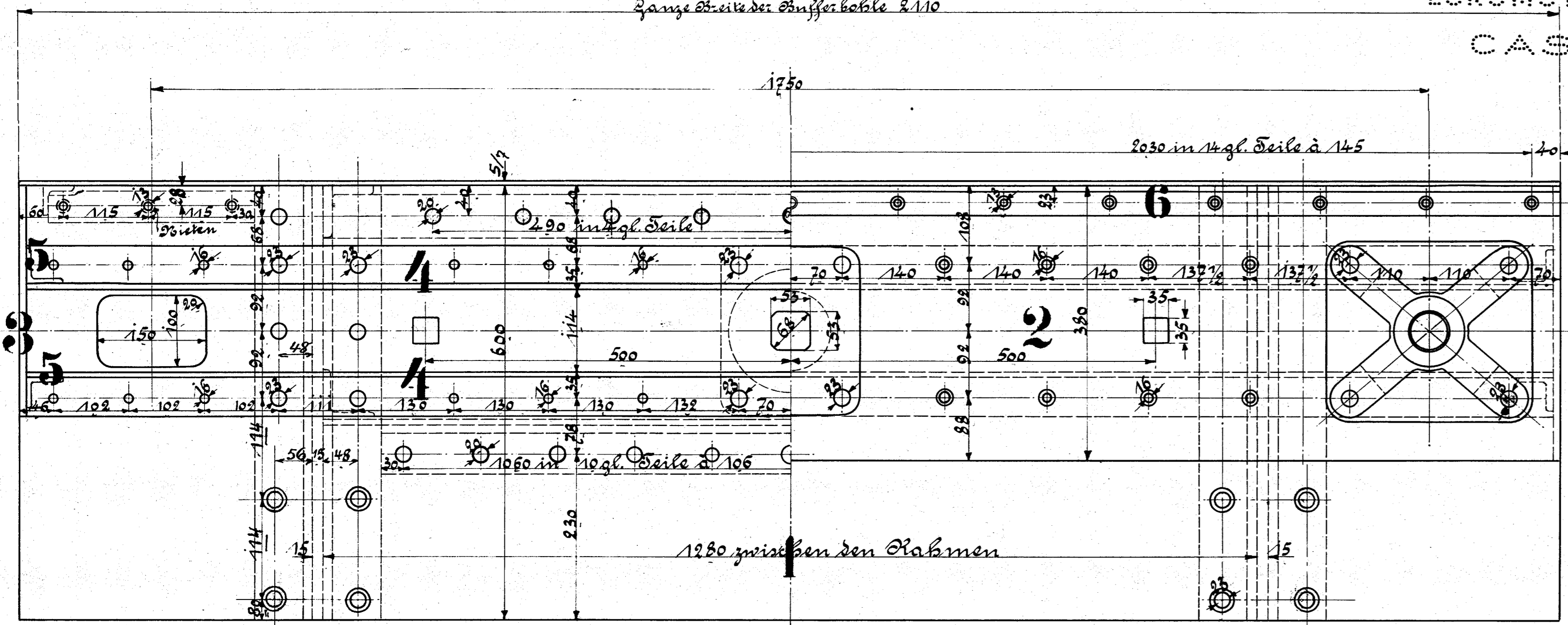


HENSCHEL & SOHN

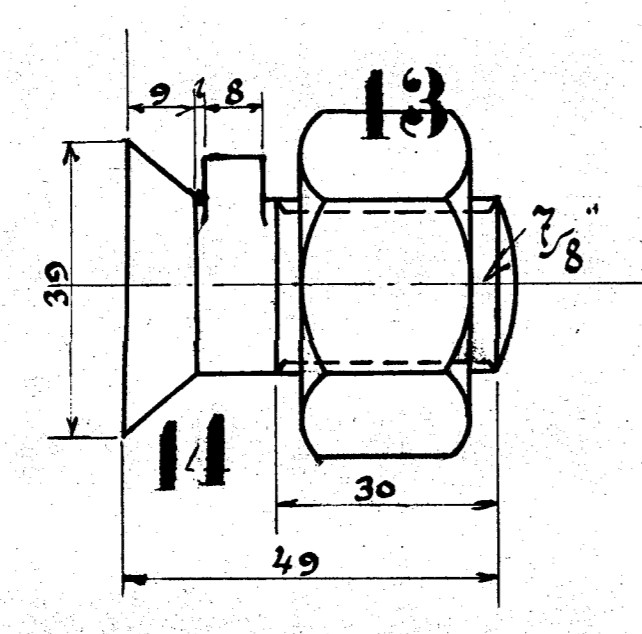
LOKOMOTIVFABRIK

CASSEL

ganze Seite der Bufferbohle 2.110



| Stückzahl | Benennung | Nummer | Material | Bemerkung | Material-Bestellung für eine Lokomotive | | Fertig-Gewicht kg. |
|-----------|--------------------------|--------|----------|-----------|---|-------------------------------|--------------------|
| | | | | | Stückzahl | Dimensionen und Modellzeichen | |
| 1 | hinteres Blech | 1 | St. B. | | | | |
| 1 | vorderes Blech | 2 | | | | | |
| 2 | seitliche Bleche | 3 | | | | | |
| 2 | L. B. 145x60x8 | 4 | | | | | |
| 4 | 20. B. 50x50x8 | 5 | | | | | |
| 1 | 20. B. 20x20x5 | 6 | | | | | |
| 19 | Schraub. vers. 1/2" | 7 | | | | | |
| 20 | Schrauben 3/4" | 8 | | | | | |
| 8 | " " 3/8" | 9 | | | | | |
| 6 | " " 3/8" | 10 | | | | | |
| 19 | Mutter 1/2" | 11 | | | | | |
| 20 | " " 3/4" | 12 | | | | | |
| 22 | " " 1/8" | 13 | | | | | |
| 8 | Schraub. vers. Kopf 3/8" | 14 | | | | | |



Vordere Bufferbohle.
 3 Stück 1-e Seifpd. Tender-Lokom.
 der Ranglandsbahn.
 Fabrik-Nr. 10311/3
 Zeichnung 102