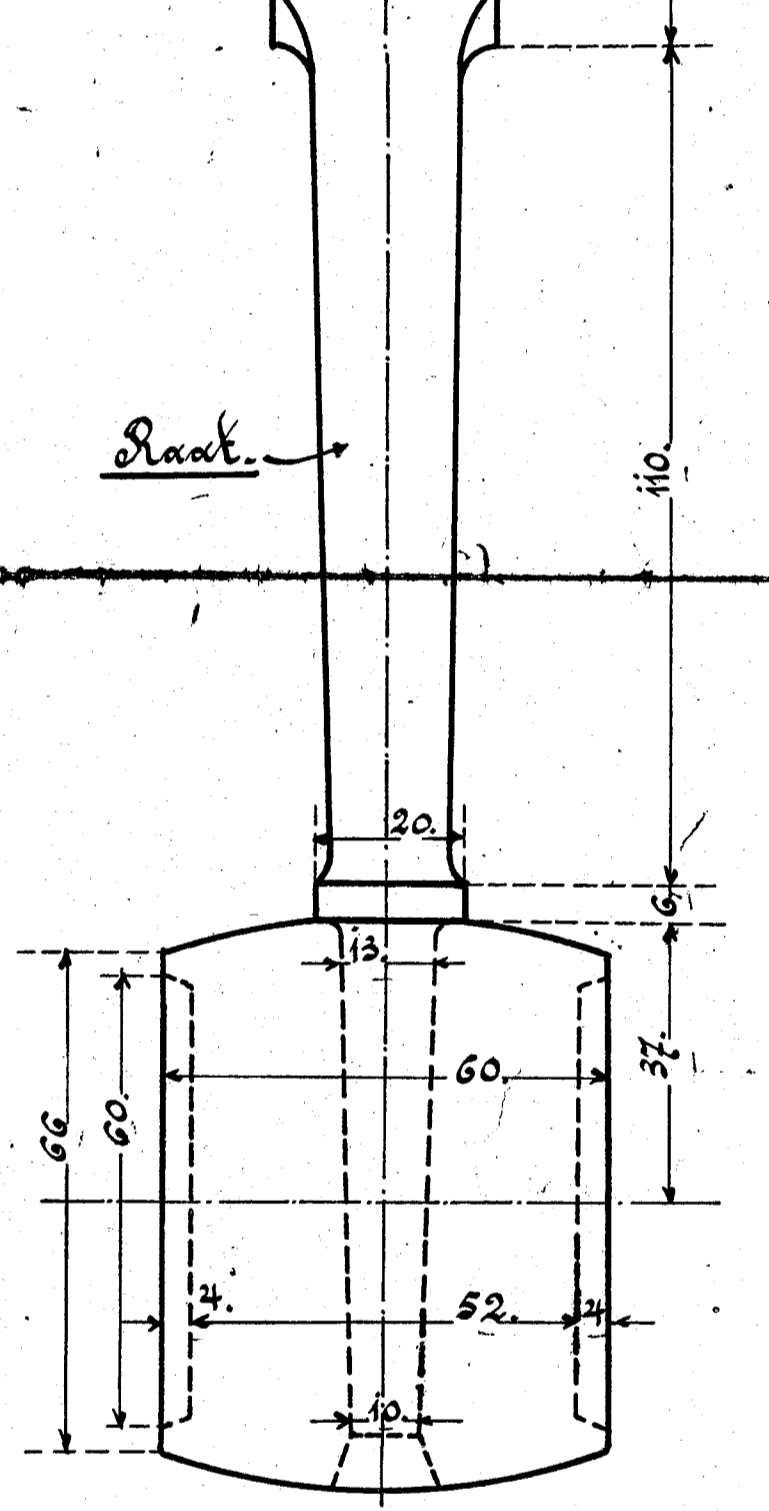
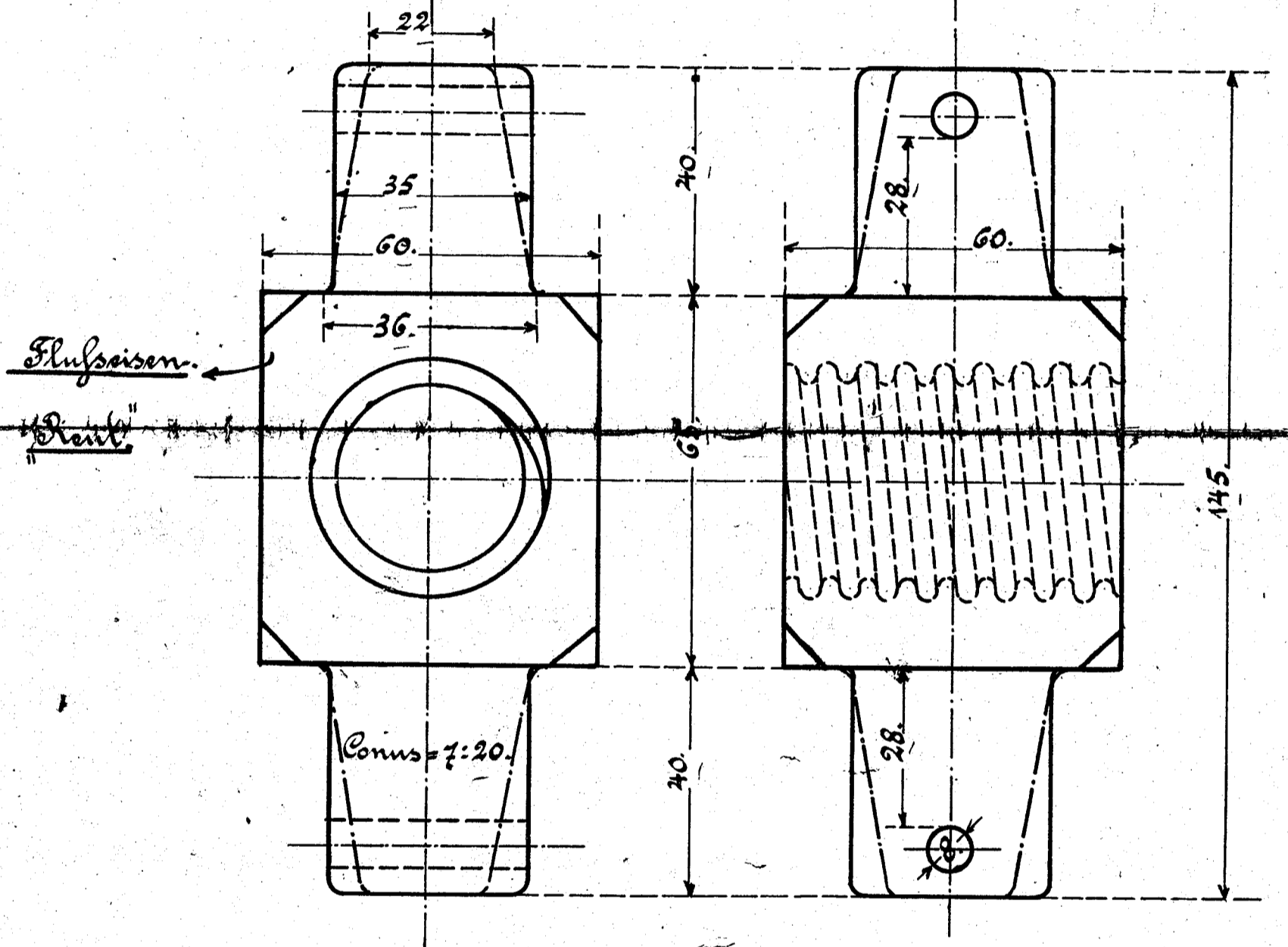
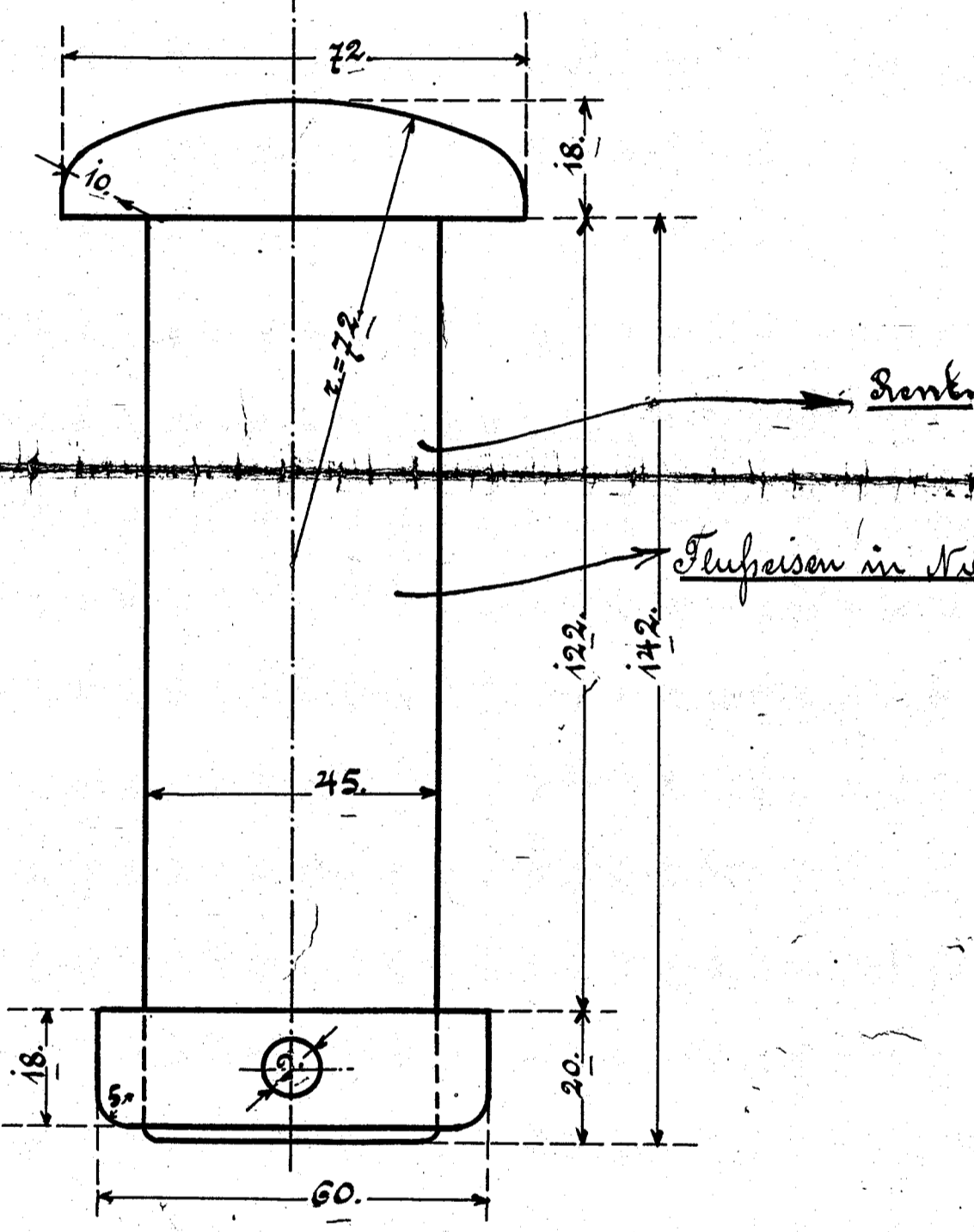
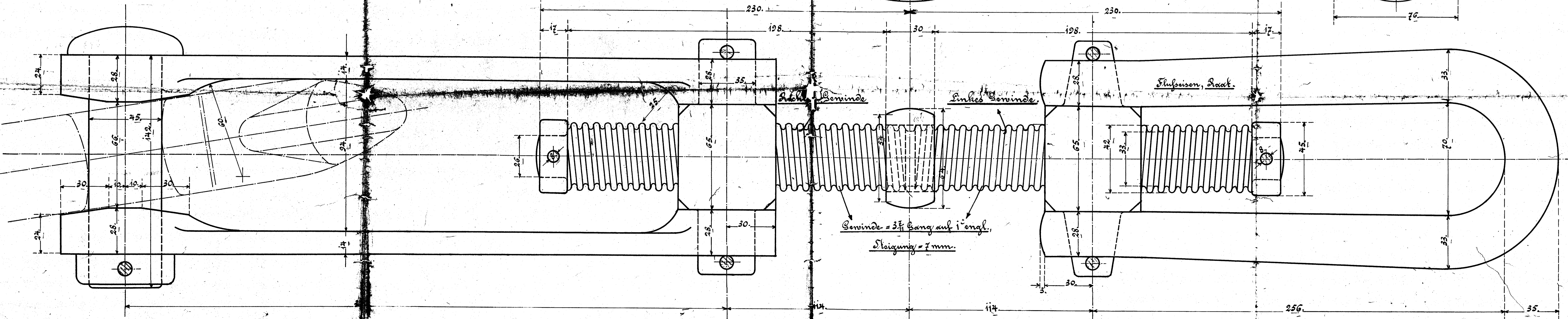
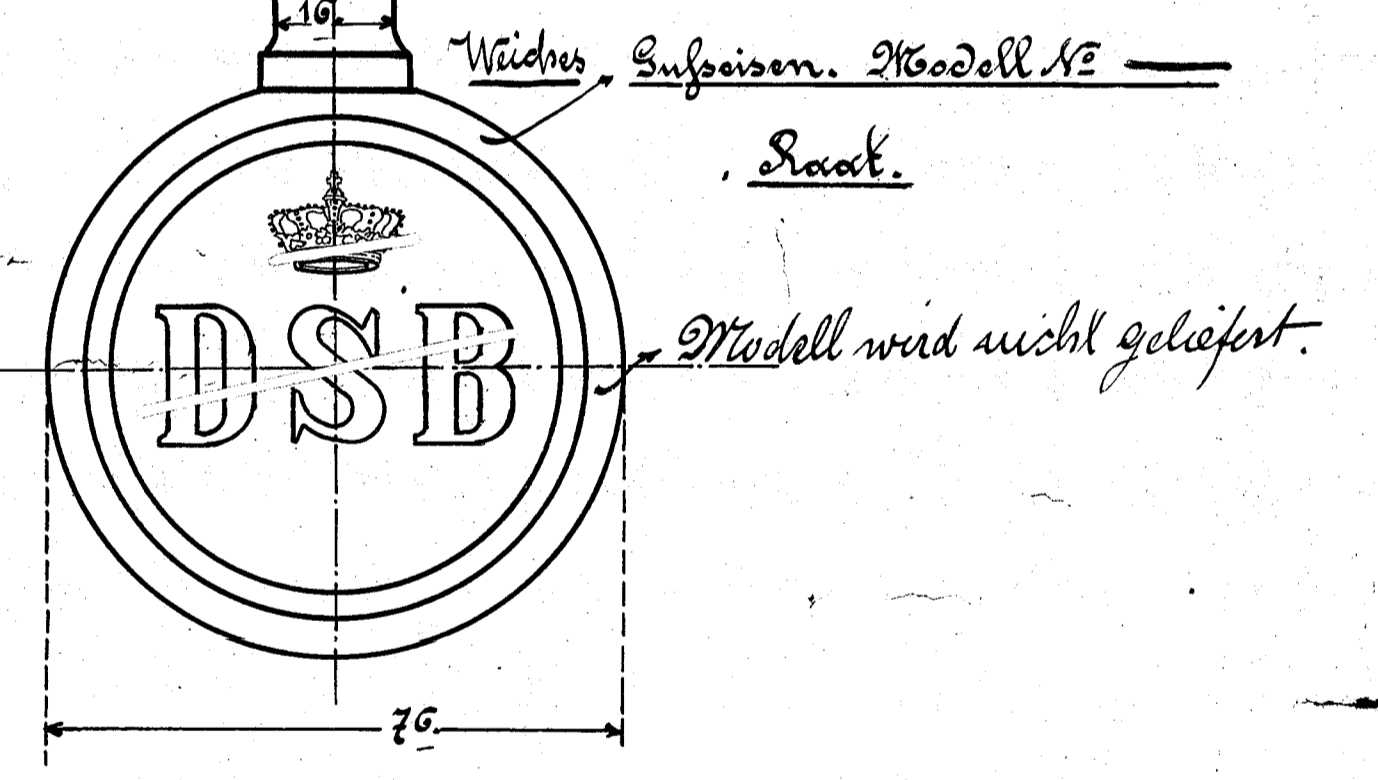
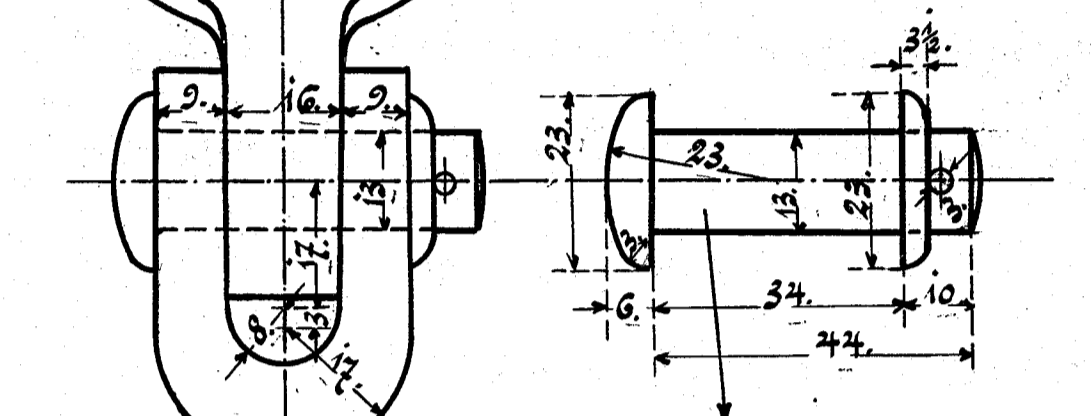


pro Kupplung
 1 Stück mit rechtem Gewinde nach den ausgezogenen Linien.
 1 " " linkem " " schraubblickten Linien



Es bedeutet:
 Draht, solche Flächen, welche gehobelt, gedreht,
 gefräst oder gefeilt sind.
 Draht, solche Flächen, welche keiner Bearbeitung
 unterliegen, also roh bleiben.



Eine fertige compl. Kupplung wiegt ca. 22 1/2 kg.