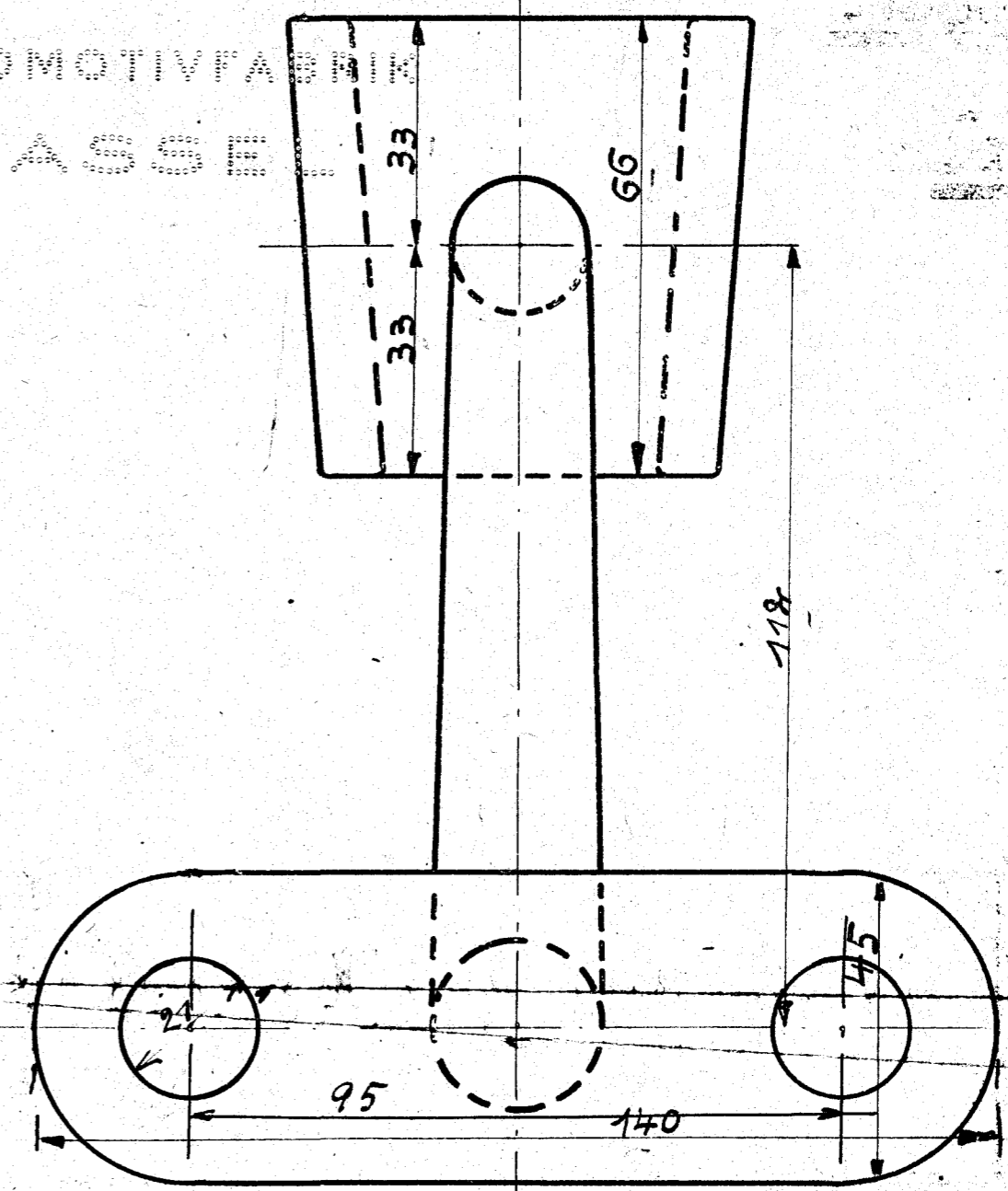
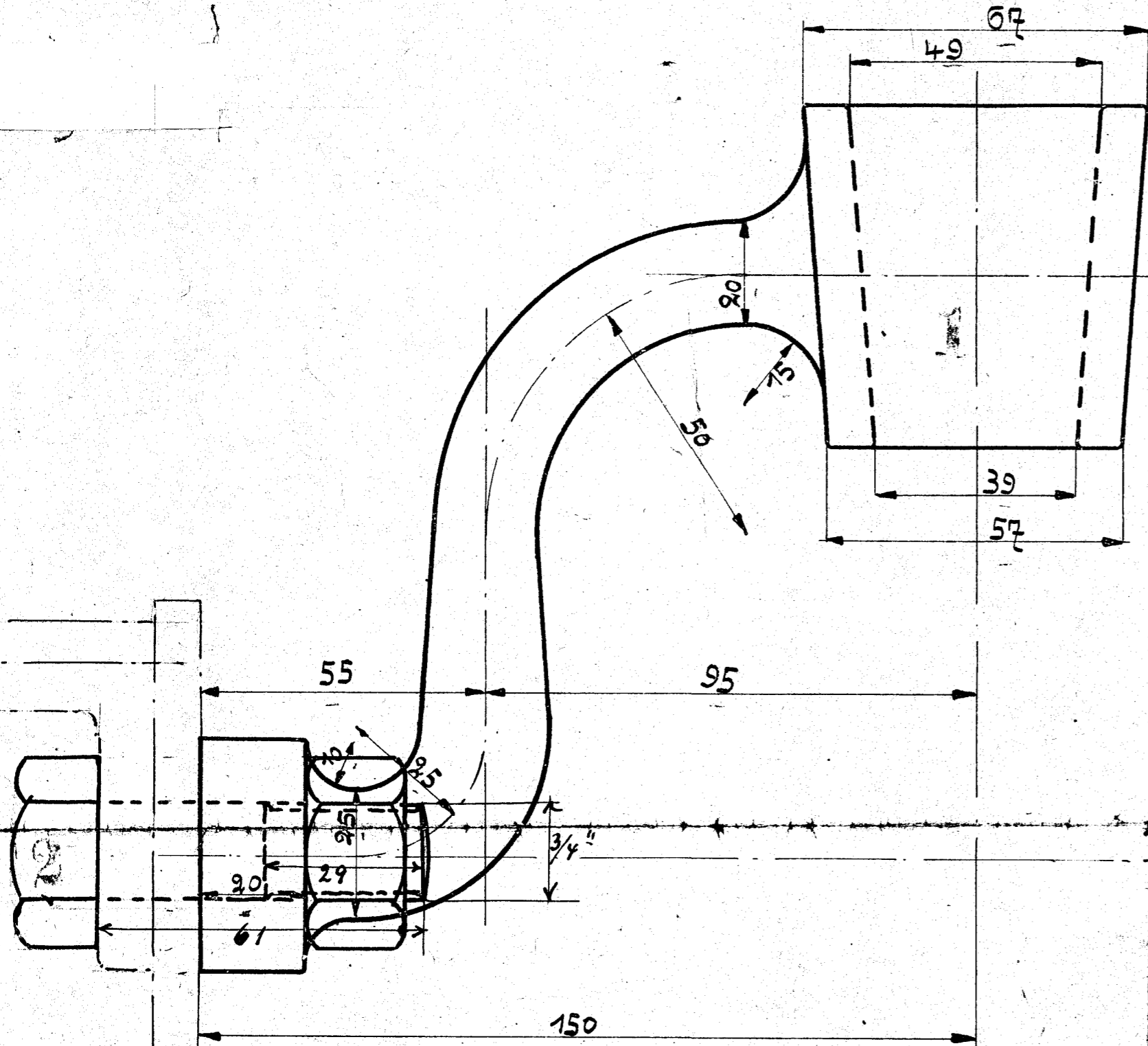


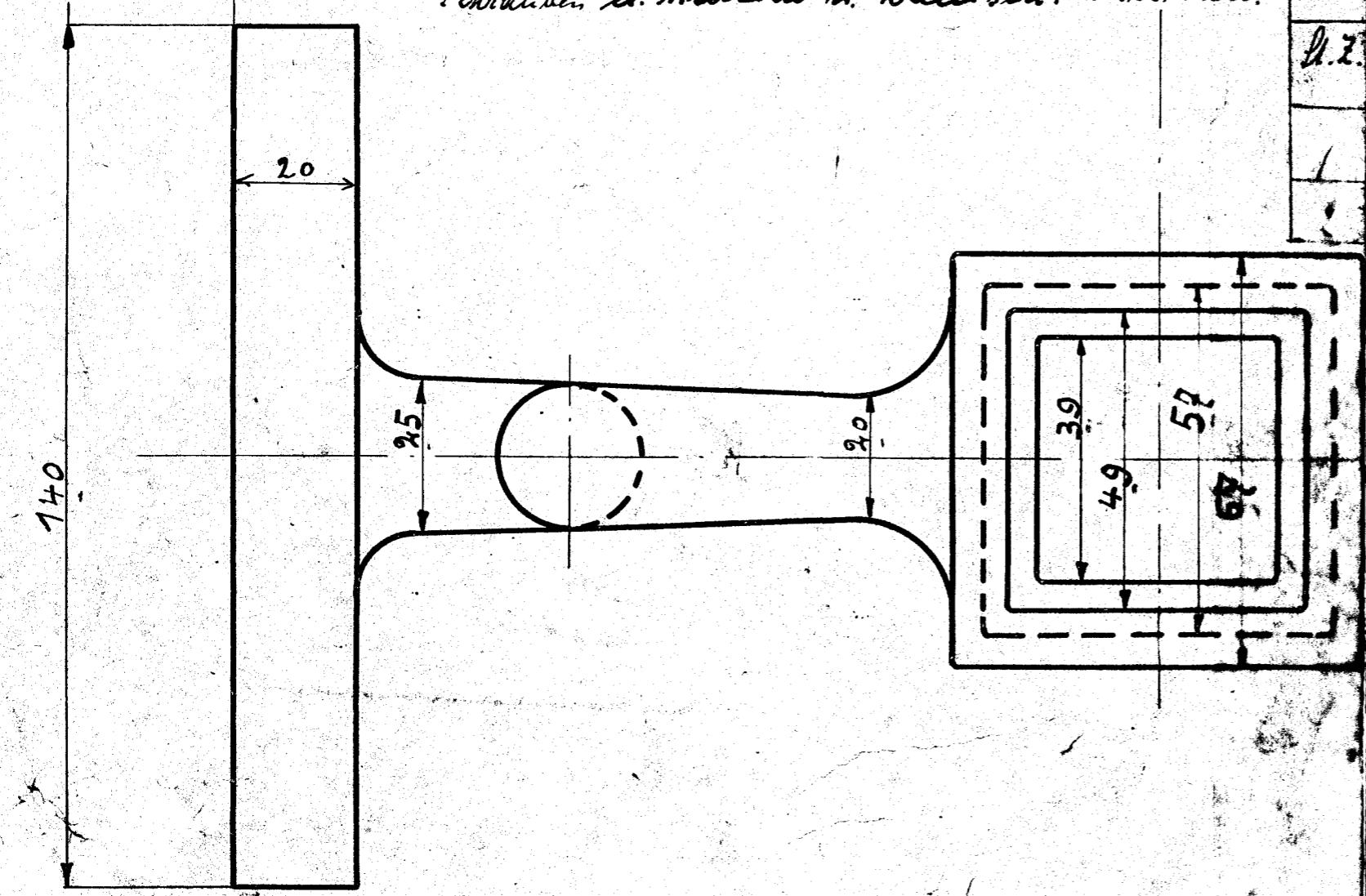
HENSCHEL & SOHN

LOKOMOTIVFABRIK

CASSEL



Schrauben u. Mutter u. dänische Tabellen.



Ausführ. f. eine Lokomotive				Mat. Best. f. eine Lok.		
Nr.	Benennung.	Nr.	Mat.	Ben.	Zucht. Pos.	Dimensionen u. Modell.
1	Laternenhalter	1	Fe. E.			
2	Schrauben u. M.	2	" "			

Laternenhalter an Rauchkammer

zu den i.C. Steifd.-Tender-Lokomotiven.

für die Langlandsbahn.

Fab. No 10311/13

Zeich. No iii a

81088