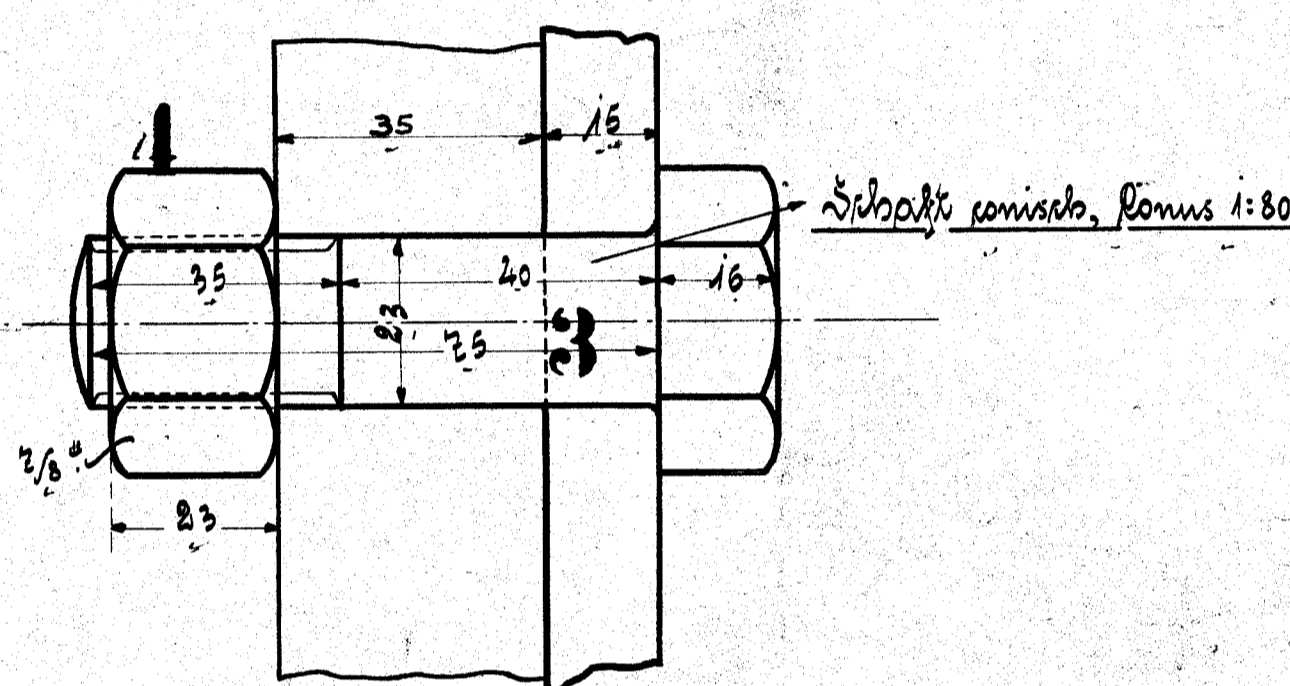
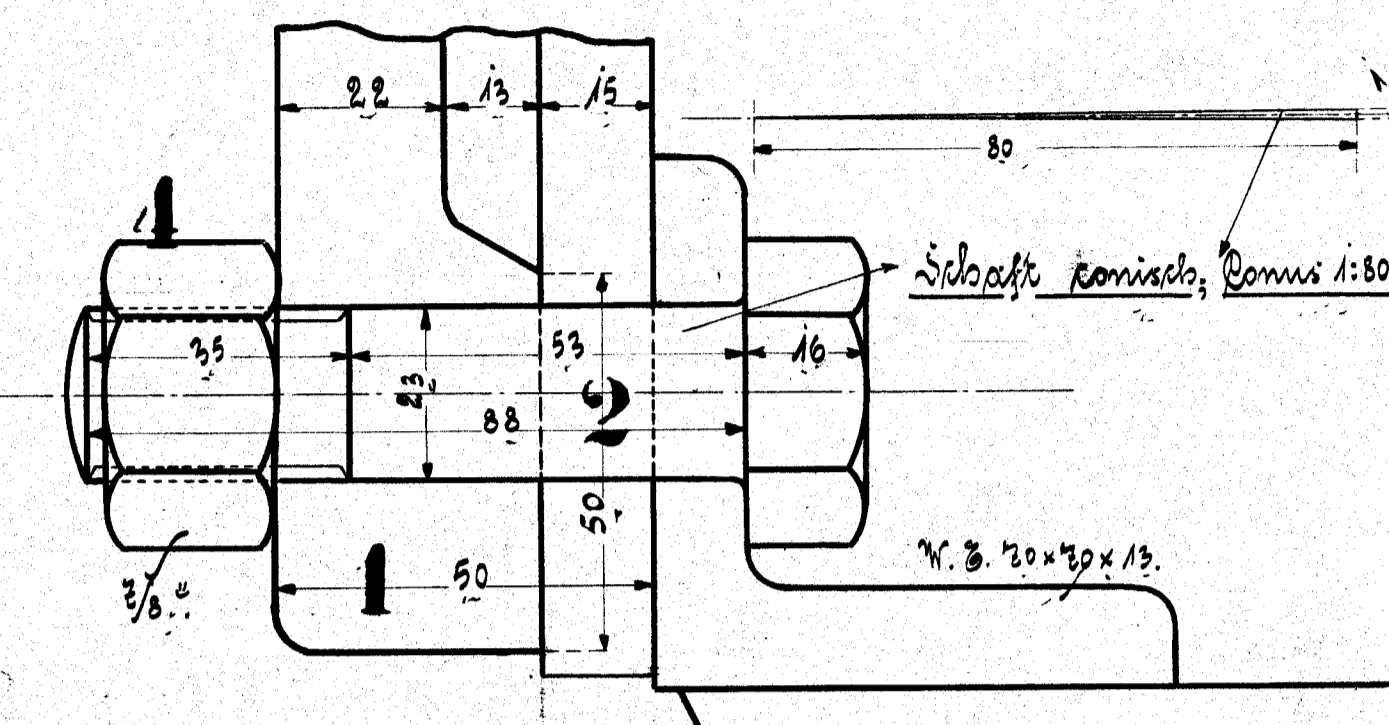
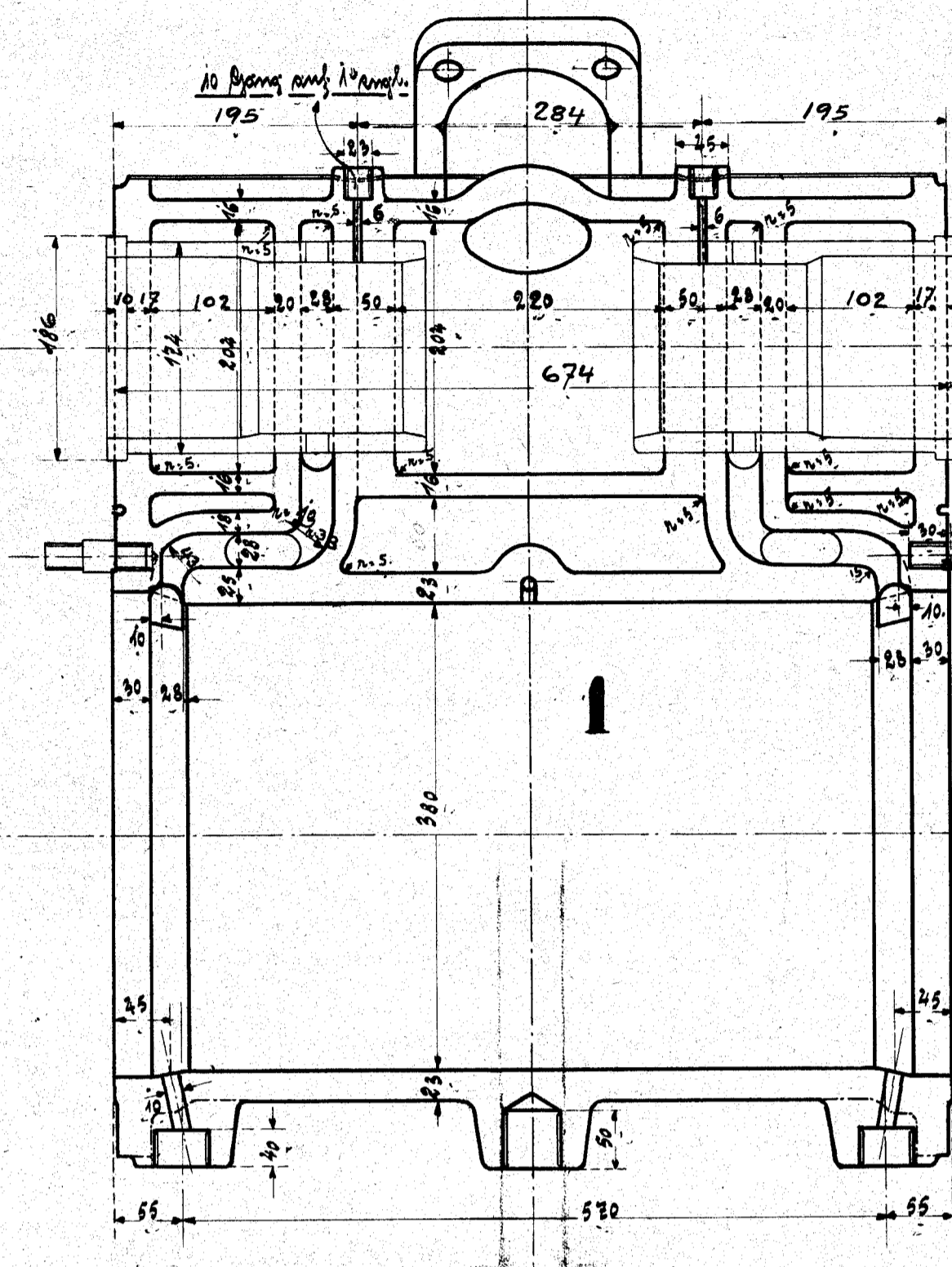
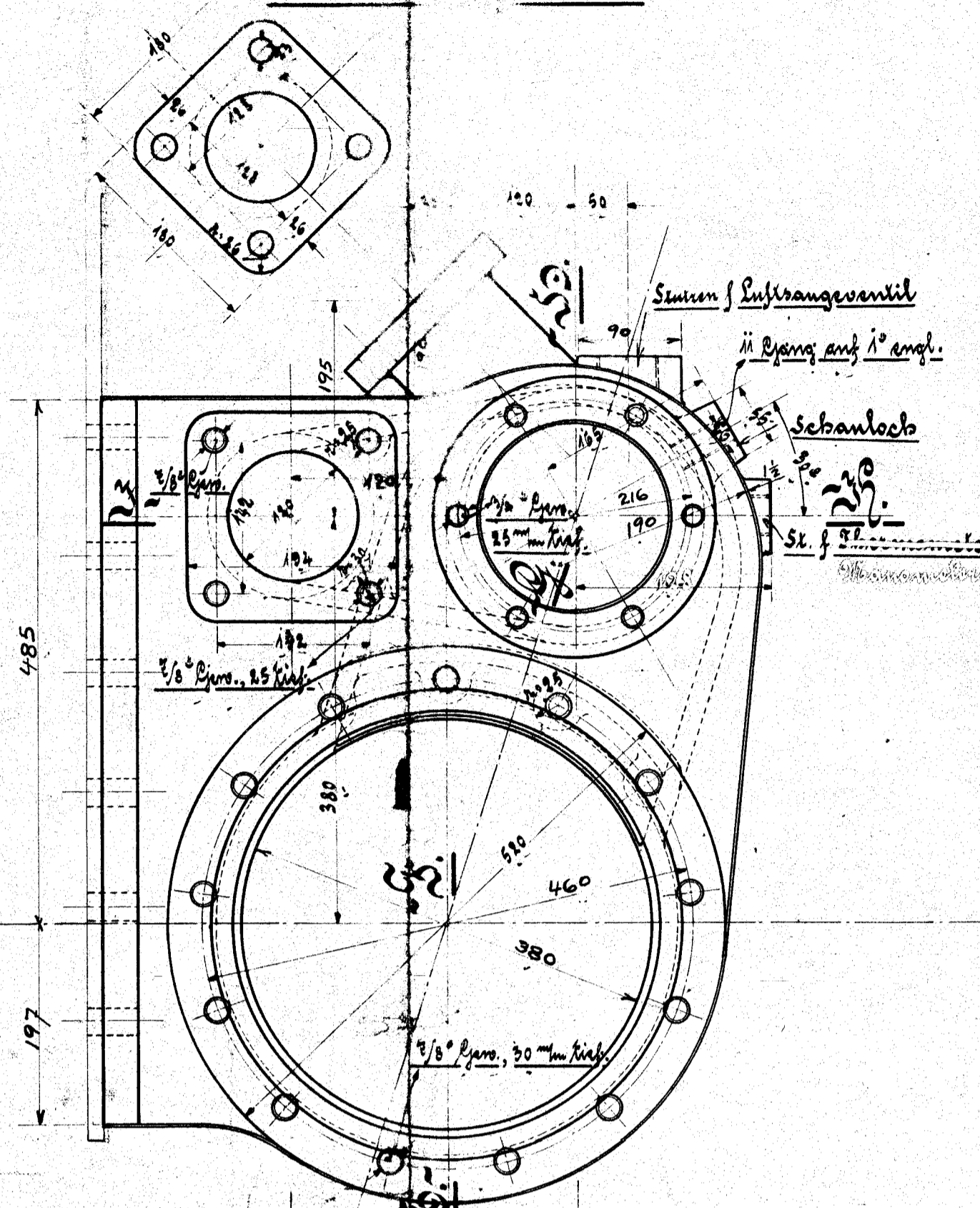
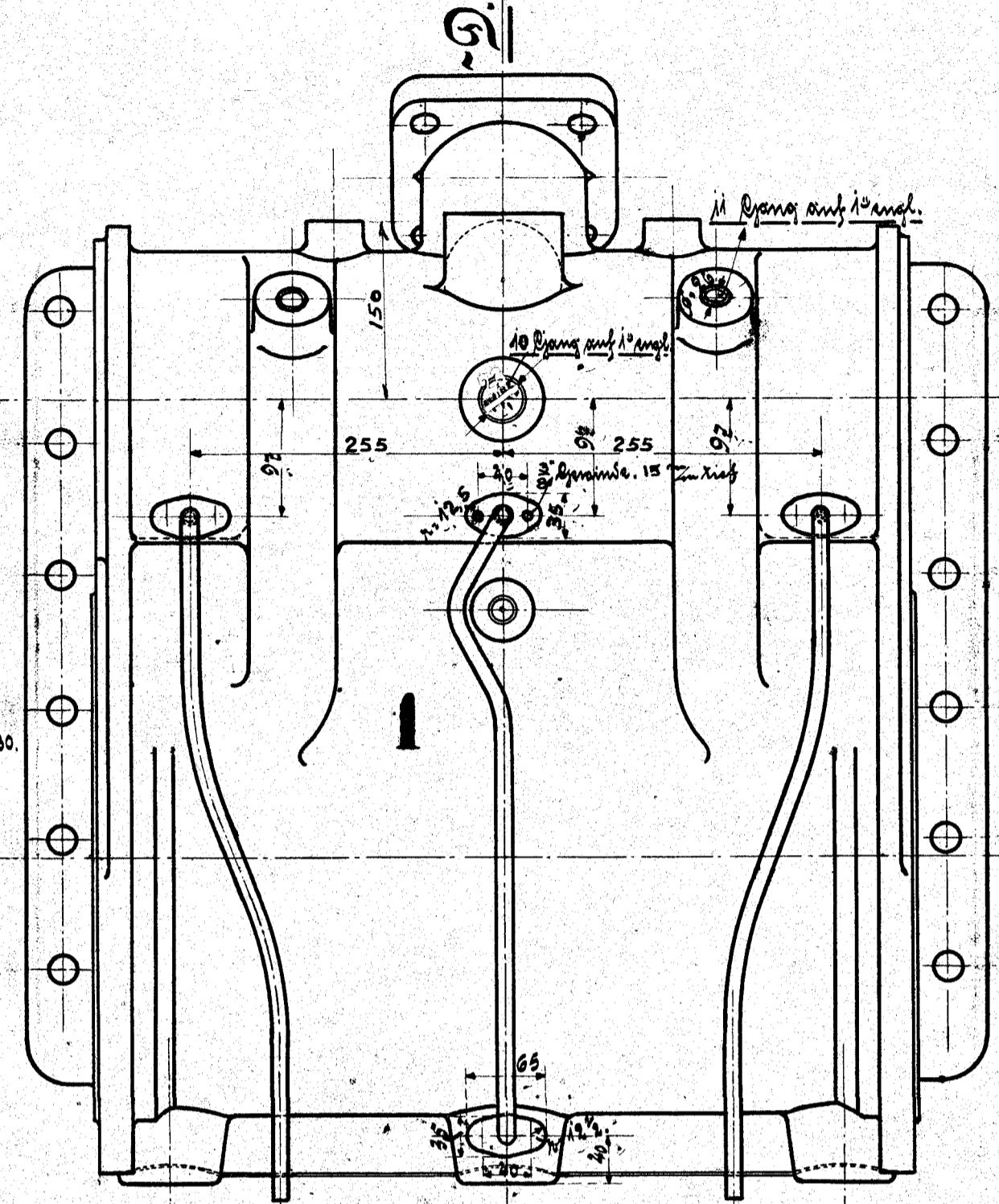
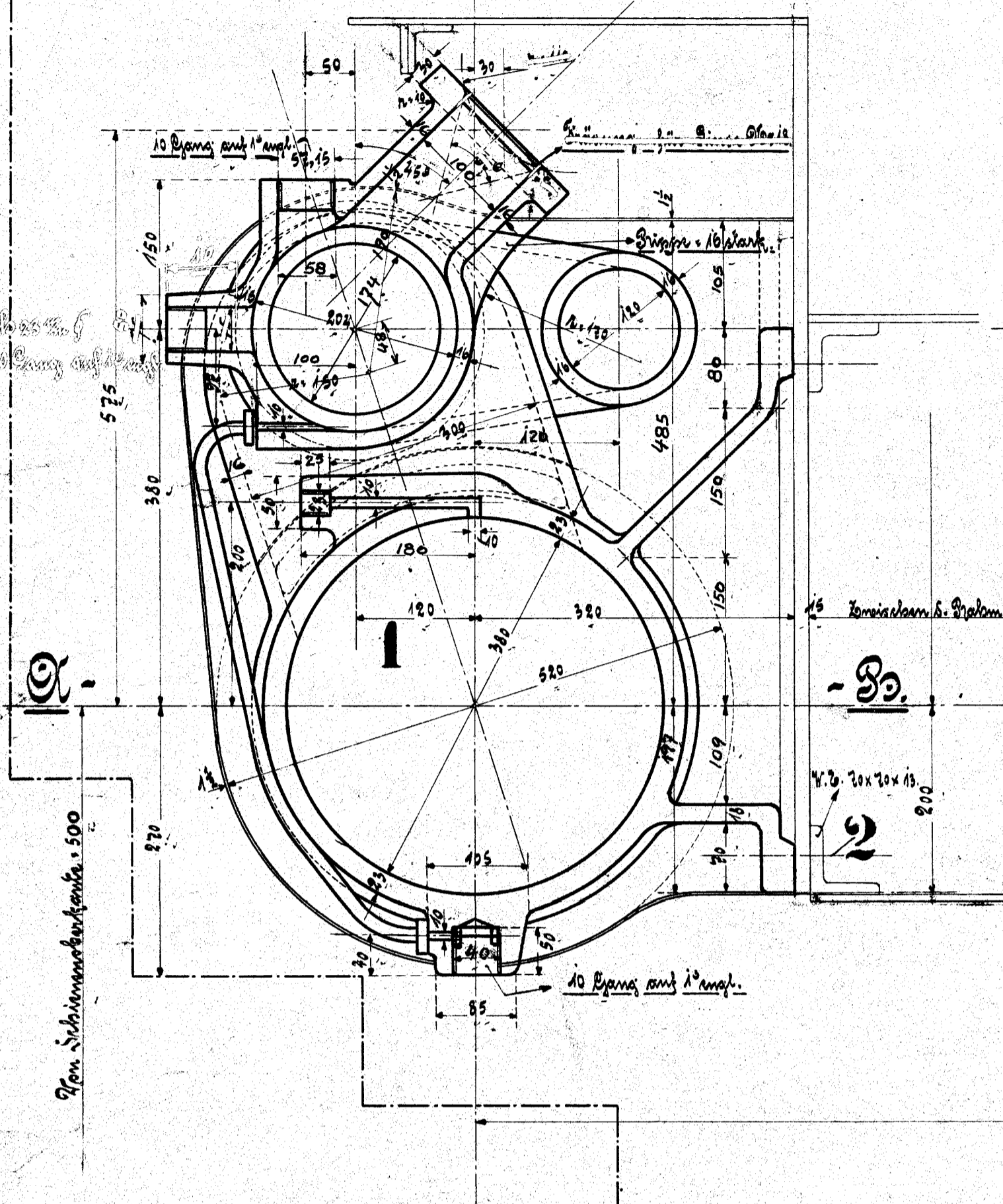


Schnitt C-D

Rechter Zylinder
Äußere Ansicht

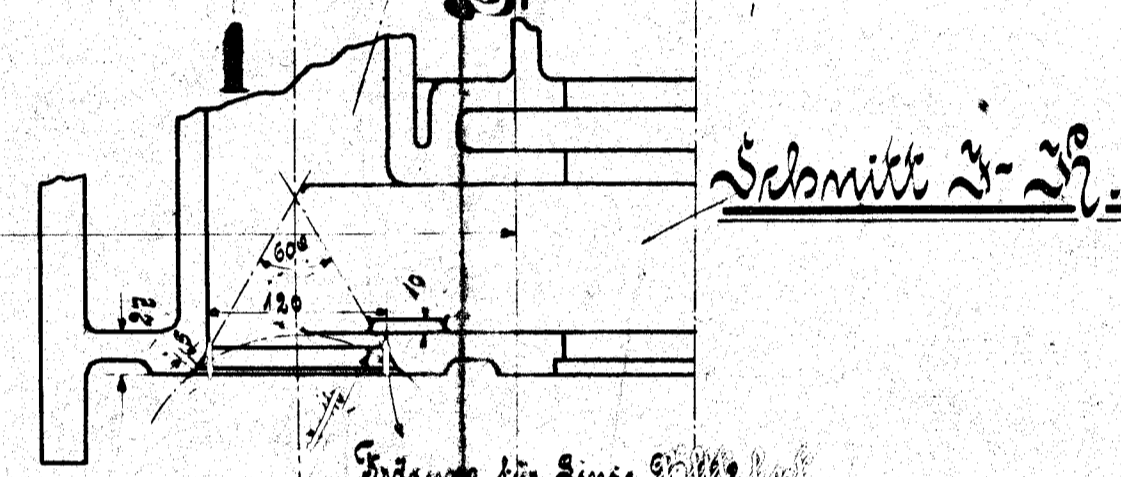
Von oben gesehen

Schnitt E-F



Von Mitte des Mittels Zylinder 1:50

Schnitt G-H

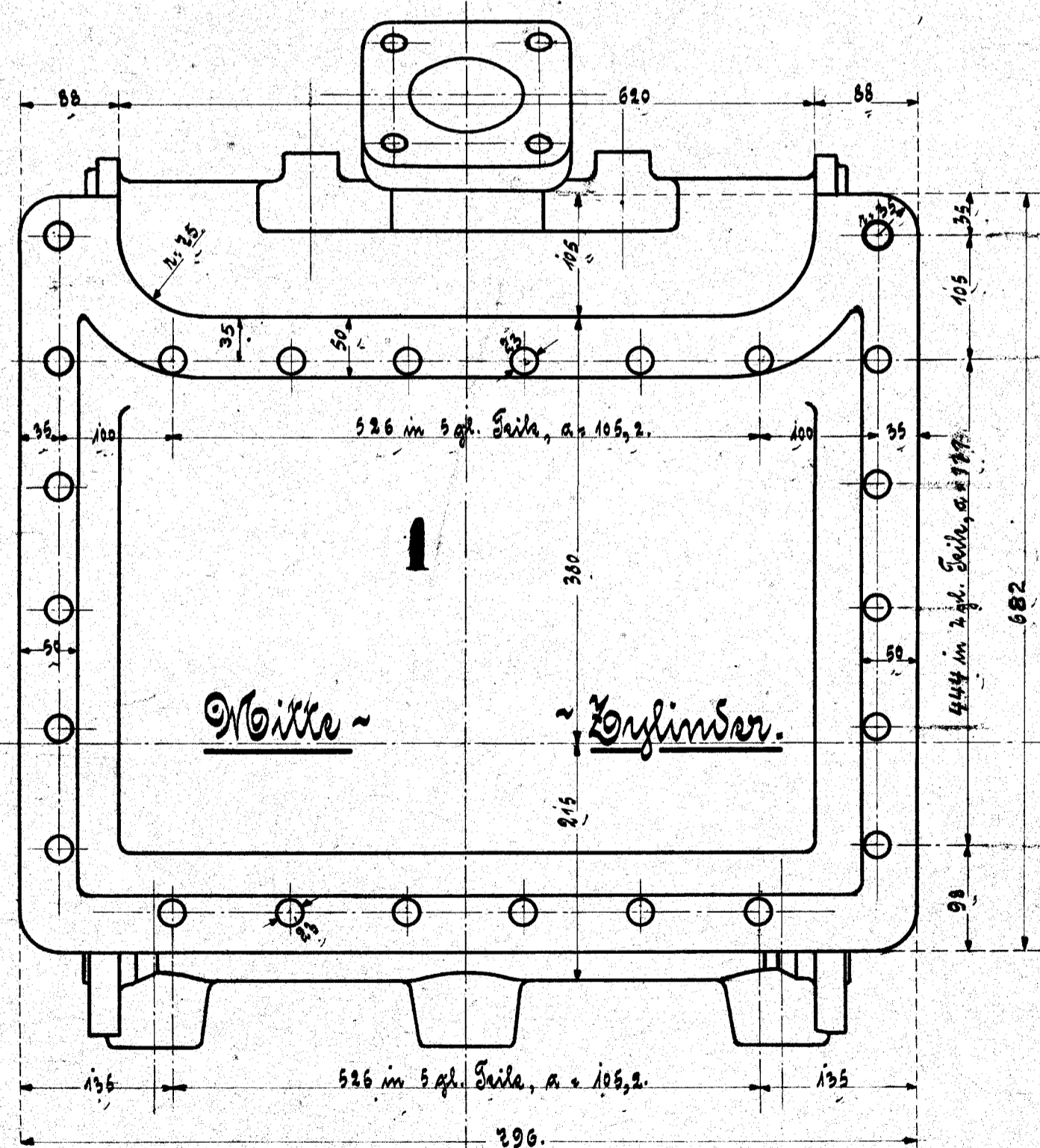


Rechter und linker Zylinder sind einander gleich bis auf die Öffnung für den Dampfaustritt, diese ist im rechten sowohl wie im linken Zylinder vorn!

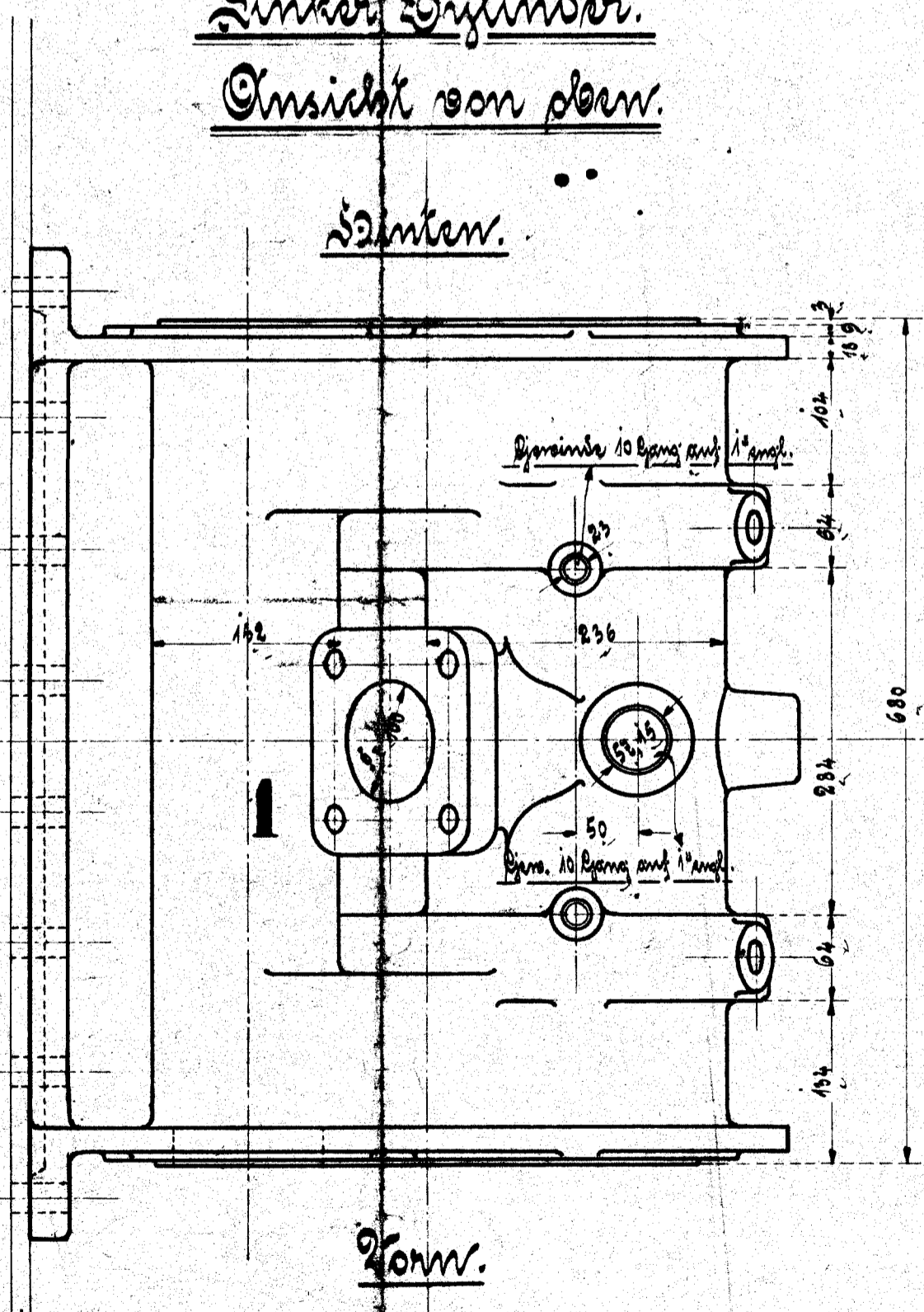
Zylinderkranz von innen gesehen

Linker Zylinder
Ansicht von oben

Schnitt A-B



Sichten



Schrauben und Mutter nach Tabelle der sächsischen Staatsbahnen.

| Ausführung für eine Lokomotive. | | | | Material Bestellung für eine Lokomotive | | Fertig-Gewicht |
|---------------------------------|---|--------|----------|---|-------------------------------|----------------|
| Stückzahl | Benennung | Nummer | Material | Bemerkung | Dimensionen und Modellzeichen | kg: |
| 2 | Zylinder, 1 Stück rechts, 1 Stück links | 1 | St. E. | | Form Modell. | |
| 38 | Sechskantschrauben | 3 | St. E. | | | |
| 10 | Sechskantschrauben | 4 | " " | | | |
| 48 | Mutter, 1/8" | 5 | " " | | | |

~ Einschlägige Zeichnungen ~

- Rechter Zylinderdeckel siehe Zeichn. 90r 181.
- Linker Zylinderdeckel " " 90r 182.
- Rechter Schieberkastendeckel " " 90r 183.
- Linker Schieberkastendeckel " " 90r 184.
- Schieberkasten mit Ventilen " " 90r 201.
- Stanschen f. Ein- u. Ausgangsventil " " 90r 62.
- Verkleidung " " 90r 188.
- Verkleidungen mit Stanschen " " 90r 99.
- Luftauslassventil " " 90r 53.
- Verschlußschrauben für Schieberkasten " " 90r 90.

~ Zylinder ~

für die Ranglandsbahnen, 1870

für die Ranglandsbahnen, 1870