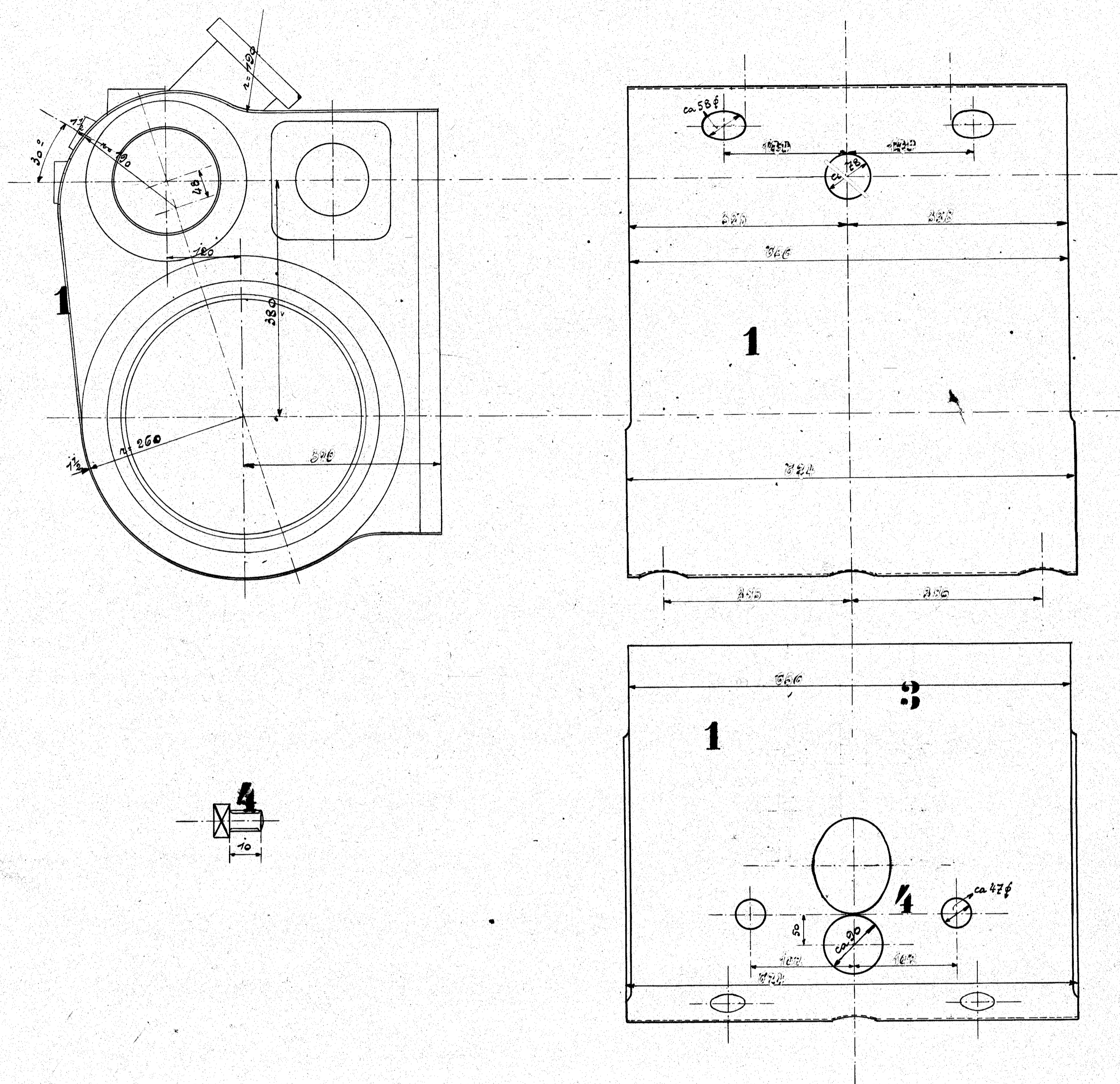


HENSCHEL & SOHN
 LOKOMOTIVFABRIK
 CASSEL



Das Ganze ist anzupassen!

Cylinder mit Asbest bekleiden.

Ausführung für eine Lokomotive.					Material-Bestellung für eine Lokomotive		Fertig-
Stück-	Benennung	Nummer	Material	Bemerkung	Zeichen-	Dimensionen	Gewicht
zahl					und	und	kg:
					Modell-	Modell-	
					Zeichen	Zeichen	
					und	und	
					Modell-	Modell-	
					Zeichen	Zeichen	
2	Cylinderbekleidungen	1	Fl. E.				
6	Fl. E. 40x3	2	" "				
2	" " 40x3	3	" "				
70	Kopfchrauben 1/2"	4	" "				
1	Kompl. Asbestbekleidung	5	Asbest.				

Cylinderbekleidung

zu den 10 Tender-Lokomotiven

mit Rauchrohrüberhitzern Pat. W. Schmidt

für die Langlandsbahn, Højenbagen.

Fabr. 1/5 103/11/13