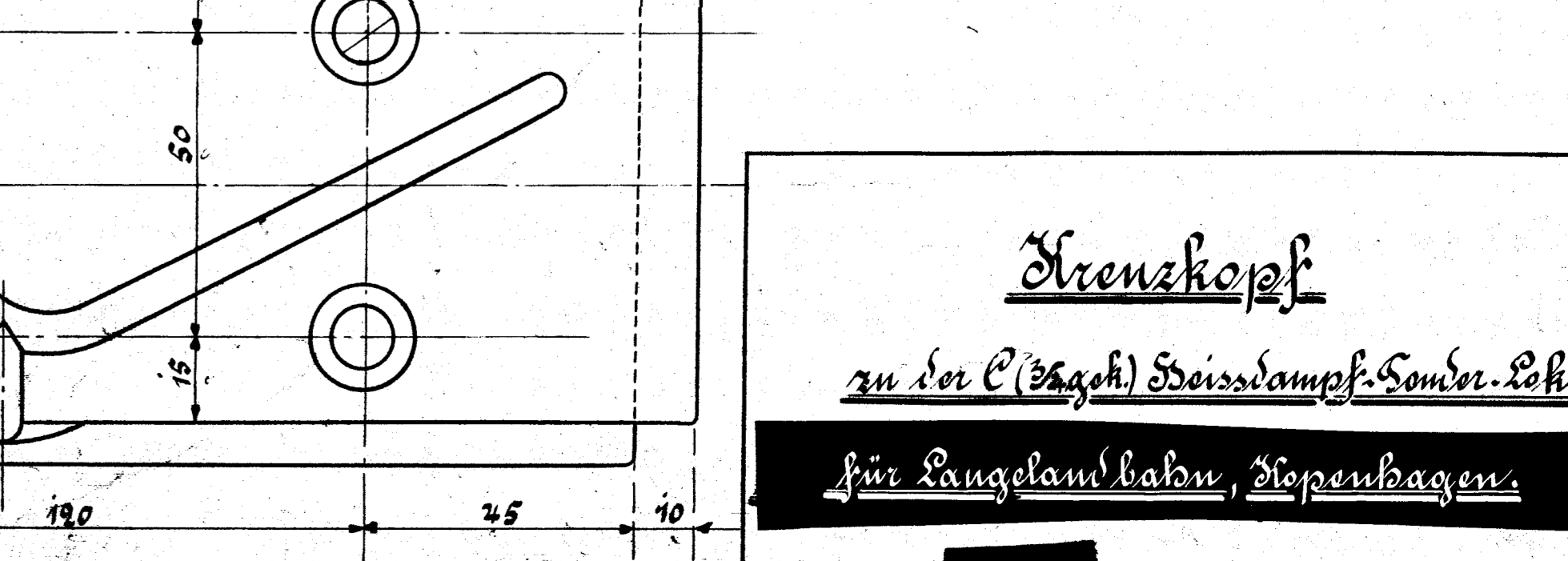
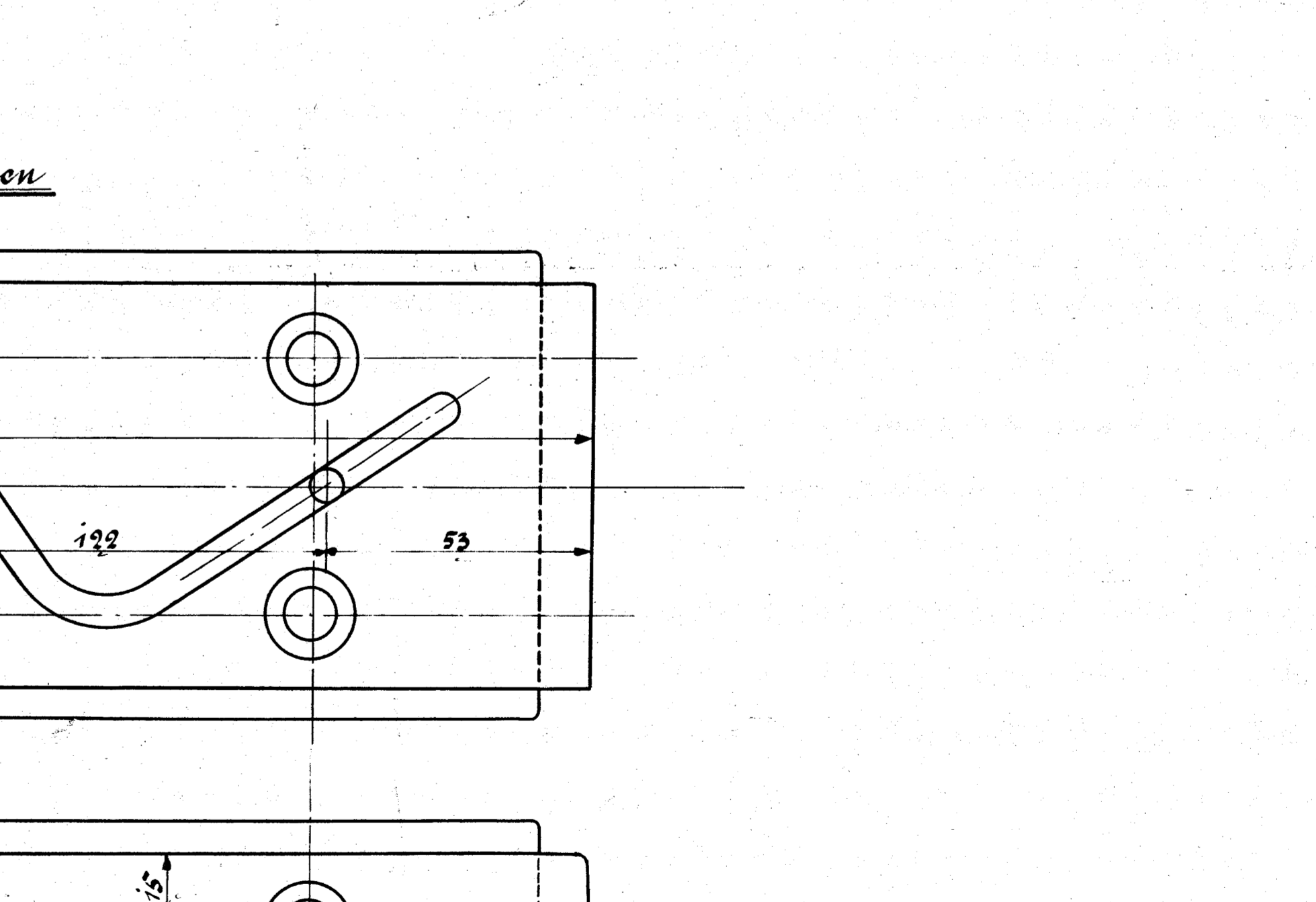


Ausführung für eine Lokomotive

Stückzahl	Benennung	Stärke	Material	Bemerkung	Materialbestellung für eine Lokomotive
2	Kreuzkopfkörper (ist rechts ist links)	10	St. G.		auswärts bestellt
2	Gleitbacken oben	10	St. G.		
2	" unten	10	St. G.		
2	Zwischenstücke	10	St. G.		
20	versenkte Kopfschrauben 2 1/2"	10	St. G.		
10	versenkte Schrauben 2 1/2"	10	St. G.		
2	Mutter mit 2 1/2" Gew.	10	St. G.		
2	Schmiergefäßschel	10	St. G.		
2	" "	10	St. G.		
2	Kopf schrauben 3 1/2"	10	St. G.		
2	Schraube	10	St. G.		
2	Schrauben 3 1/2"	10	St. G.		
2	eingesenkte Stifte	10	St. G.		
10	Spilute	10	St. G.		
2	Schmiergefäße	10	St. G.		
2	Schmiergefäßschel	10	St. G.		
2	Stifte	10	St. G.		
2	Schmierabstreifen	10	St. G.		
2	Kreuzkopfbolzen	10	St. G.		
2	Bolzenicherungen	10	St. G.		
2	Ringe, antgeschliffen	10	St. G.		
2	Schrauben	10	St. G.		
2	Mutter	10	St. G.		
2	Spilute	10	St. G.		
2	Stifte	10	St. G.		
2	Spilute	10	St. G.		
2	Stiftschrauben	10	St. G.		
2	Mutter	10	St. G.		
2	Bolzen	10	St. G.		
2	Spilutrings	10	St. G.		
2	Spilute	10	St. G.		
2	"	10	St. G.		

Schrauben und Mutter nach dänischer Tabelle.



Kreuzkopf
zu der C (3 1/2) Drais Dampf-Sonder-Lokomotive
für Langlamalen, Dampfbahnen.
Fab. Nr. 10211-13
Bezeichnung Nr. 192