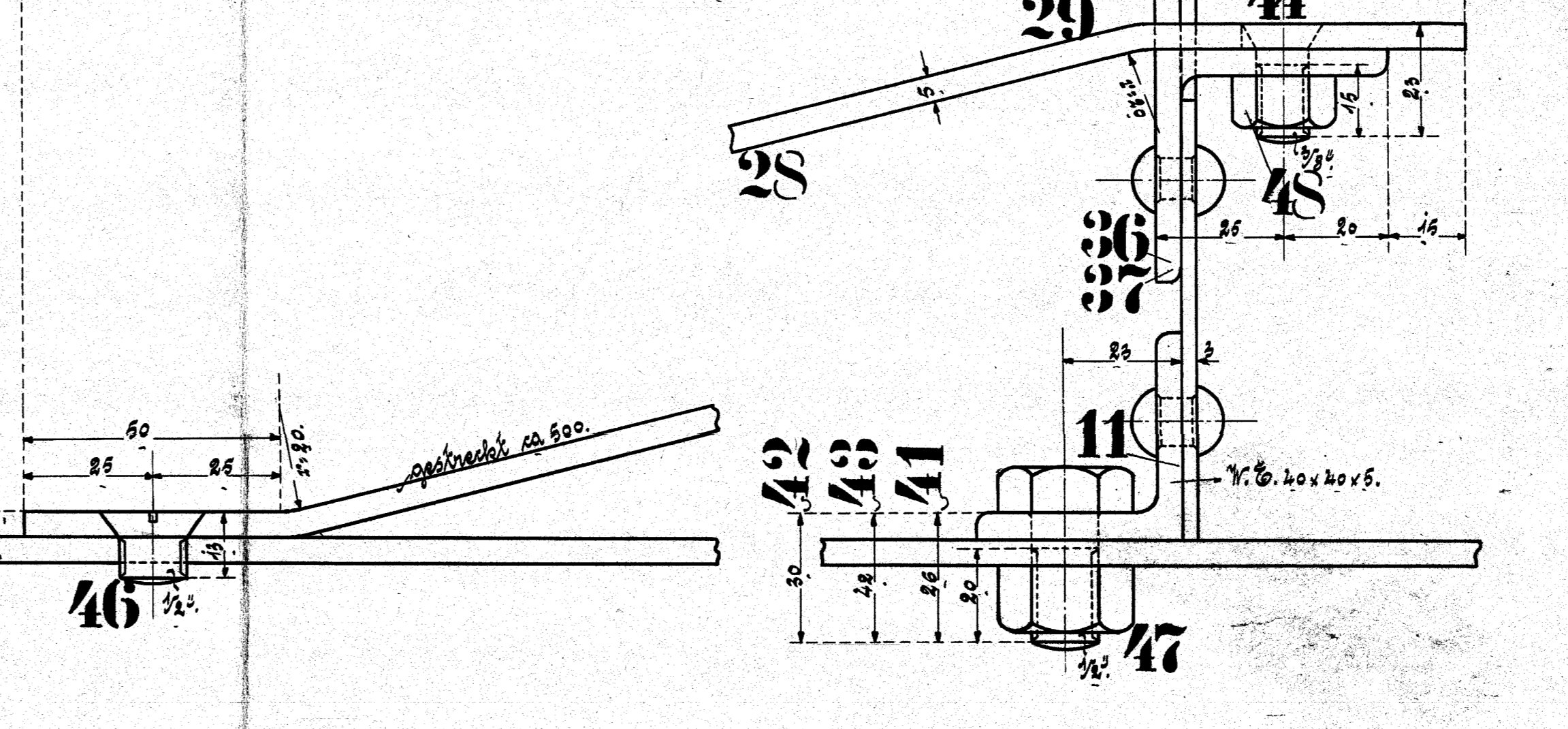
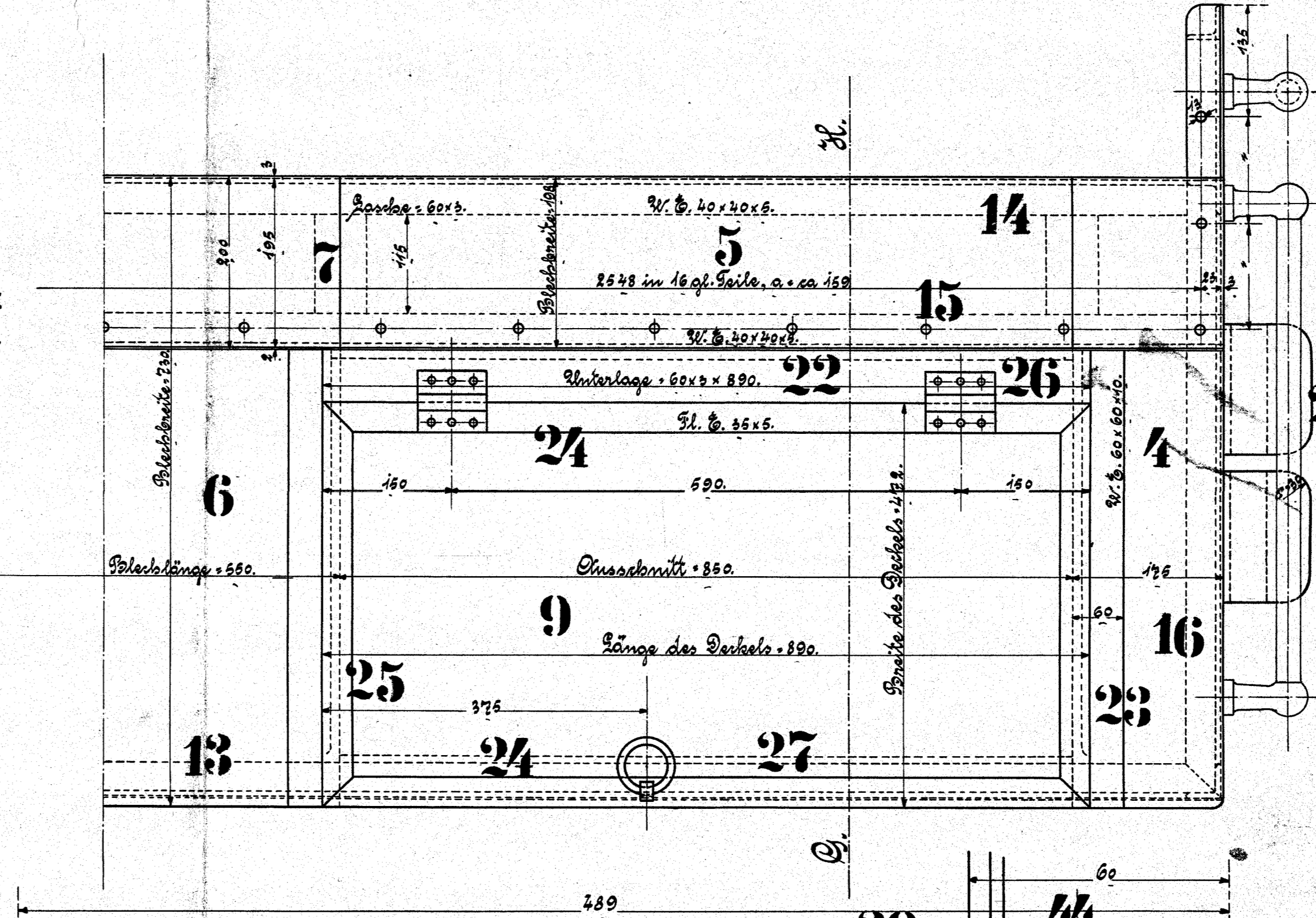
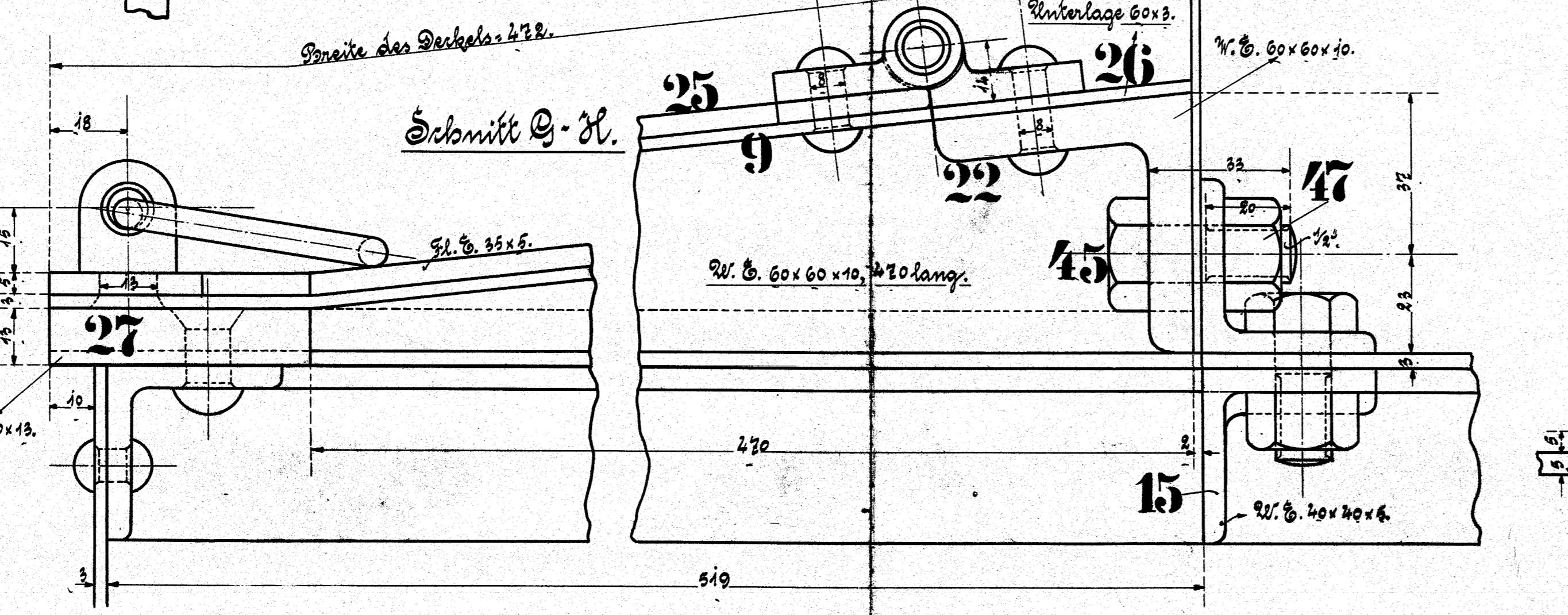
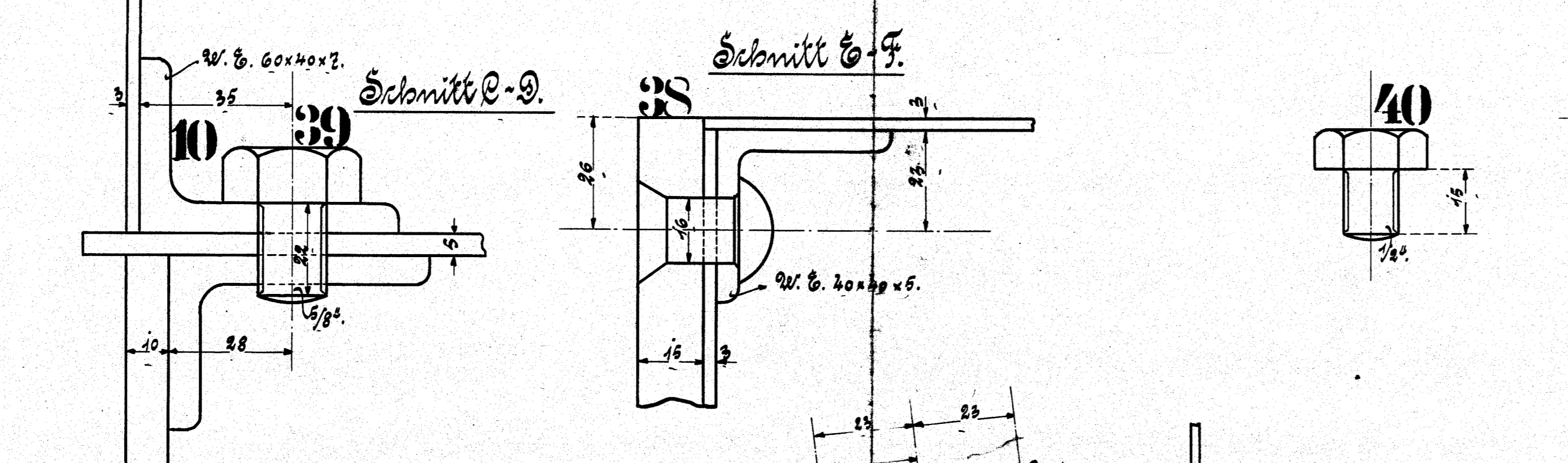
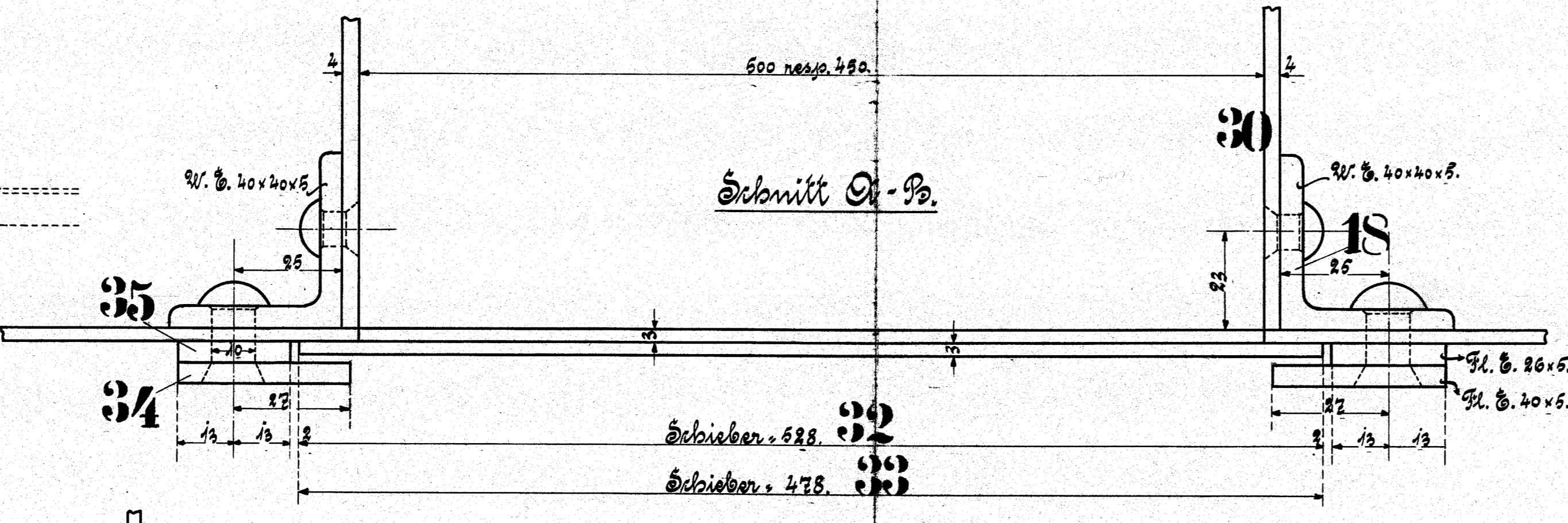
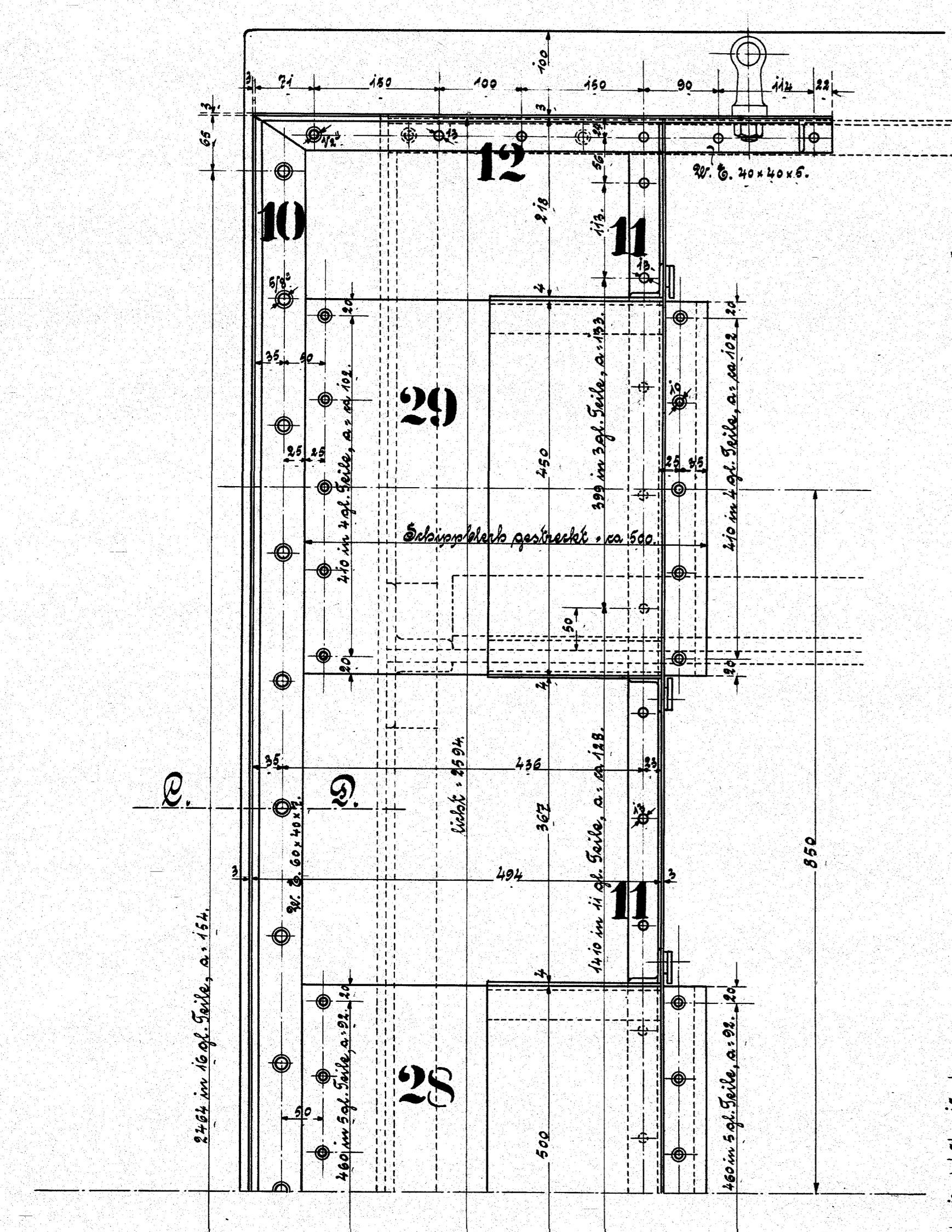
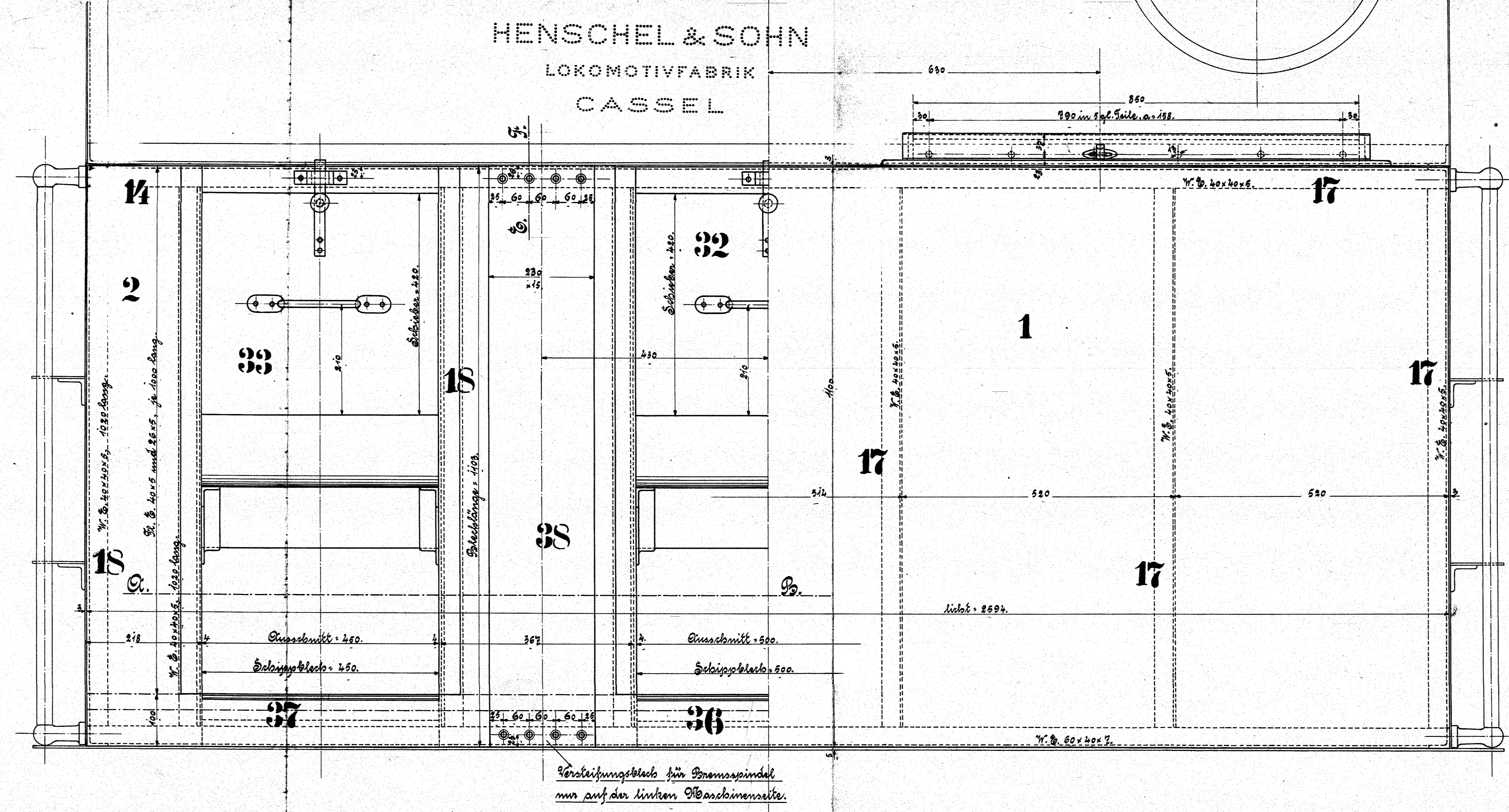
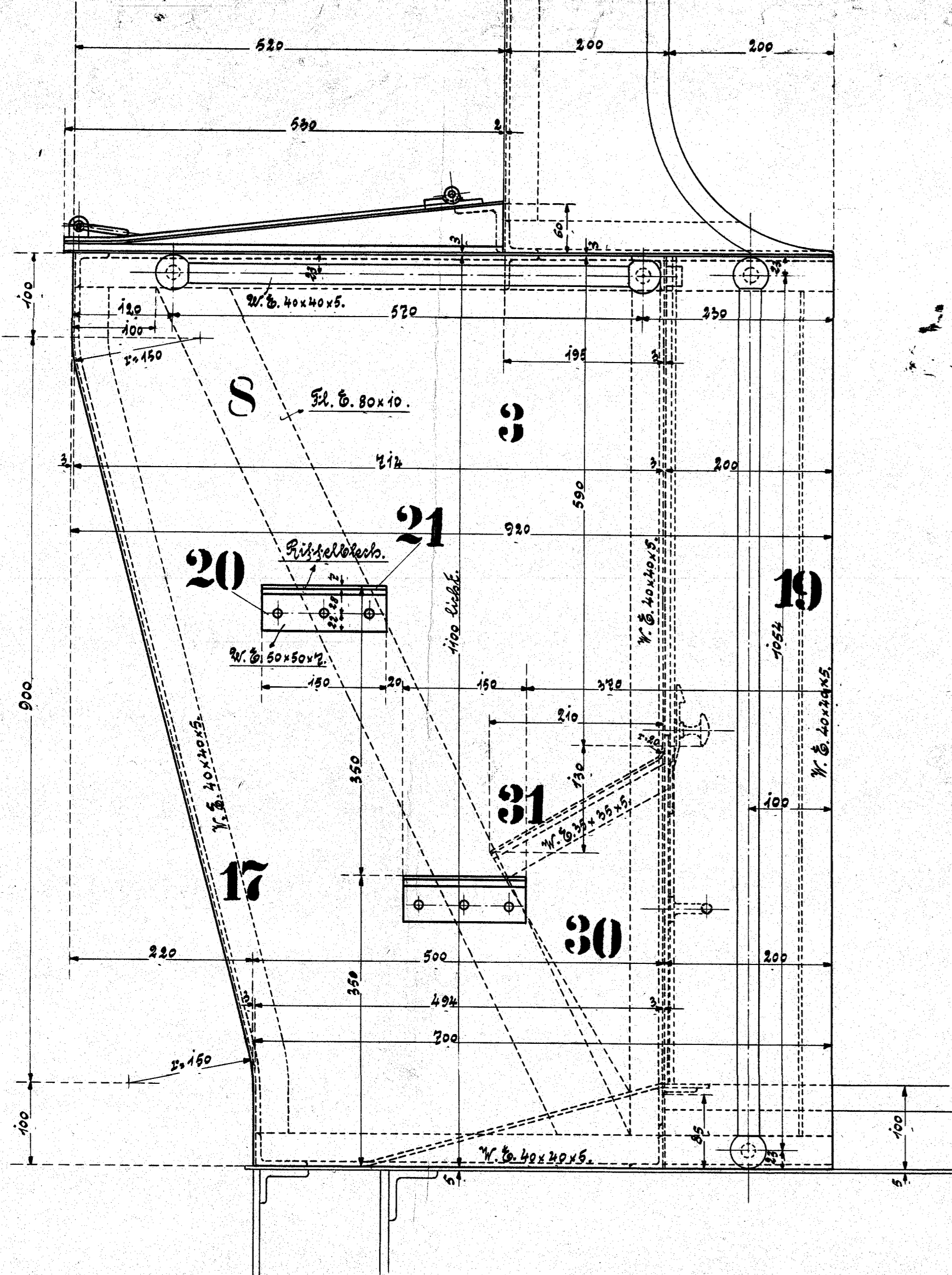


HENSCHEL & SOHN  
LOKOMOTIVFABRIK  
CASSEL



Stückzahl	Benennung	Nummer	Material	Bemerkung	Ausführung für eine Lokomotive.		Material-Bestellung für eine Lokomotive		Fertig-Gewicht kg.
					Zähler	Nenner	Zeichen	Dimensionen und Modellzeichen	
1	Stohlenkasten - Hintere wand.	1	St. B.						
1	Stohlenkasten - Vorderwand.	2	"						
2	Stohlenkasten - Seitenwände.	3	"						
2	Stohlenkasten - Deckblech.	4	"						
2	Stohlenkasten - Deckblech.	5	"						
1	Stohlenkasten - Deckblech.	6	"						
4	Laschen, 60x5.	7	"						
2	Versteifungen, St. B. 80x10.	8	"						
2	Deckel.	9	"						
1	hintere Fußwinkel, 60x10x5.	10	"						
1	vordere Fußwinkel, 20x10x5.	11	"						
2	seitliche Fußwinkel, 20x10x5.	12	"						
2	hintere Deckwinkel, 20x10x5.	13	"						
1	vordere Deckwinkel, 20x10x5.	14	"						
1	mittlerer Deckwinkel, 20x10x5.	15	"						
2	seitliche Deckwinkel, 20x10x5.	16	"						
6	Versteifungswinkel, 20x10x5.	17	"						
2	Versteifungswinkel, 20x10x5.	18	"						
4	Versteifungswinkel, 20x10x5.	19	"						
4	Fußwinkel, 20x10x5.	20	"						
4	Riffelbleche.	21	"						
2	St. B. 60x10x10.	22	"						
4	St. B. 60x10x10, 2 Stück rechts, 2 Stück links.	23	"						
4	Versteifungen, 25x5.	24	"						
4	Versteifungen, 25x5.	25	"						
2	Unterlagen, 60x5.	26	"						
2	Unterlagen, 60x5.	27	"						
1	mittleres Schlingblech.	28	"						
2	seitliche Schlingbleche.	29	"						
6	Staubbleche.	30	"						
6	St. B. 55x35x5, 3 Stück rechts, 3 Stück links.	31	"						
1	mittlerer Schieber.	32	"						
2	seitliche Schieber.	33	"						
6	Füllungsleisten, 20x5.	34	"						
6	Füllungsleisten, 20x5.	35	"						
1	St. B. 45x45x5.	36	"						
2	St. B. 45x45x5.	37	"						
1	Versteifungsblech, 220x15.	38	"						
12	Wippschrauben 1/8".	39	"						
2	Wippschrauben 1/8".	40	"						
10	Schrauben 1/2".	41	"						
10	Schrauben 1/2".	42	"						
2	Schrauben 1/2".	43	"						
16	Schrauben 3/8".	44	"						
12	Schrauben 1/2".	45	"						
16	vers. Schrauben 1/2".	46	"						
22	Wenteln 1/2".	47	"						
16	Wenteln 3/8".	48	"						

HENSCHEL & SOHN  
CASSEL

~ Stohlenkasten ~  
zu den 10-1/2 ps. Heißdampf-Tender Lokomotiven  
für die Langlandsbahn, Trossingen.  
Fabrik-№ 1021/12. Zeichnung 962 239