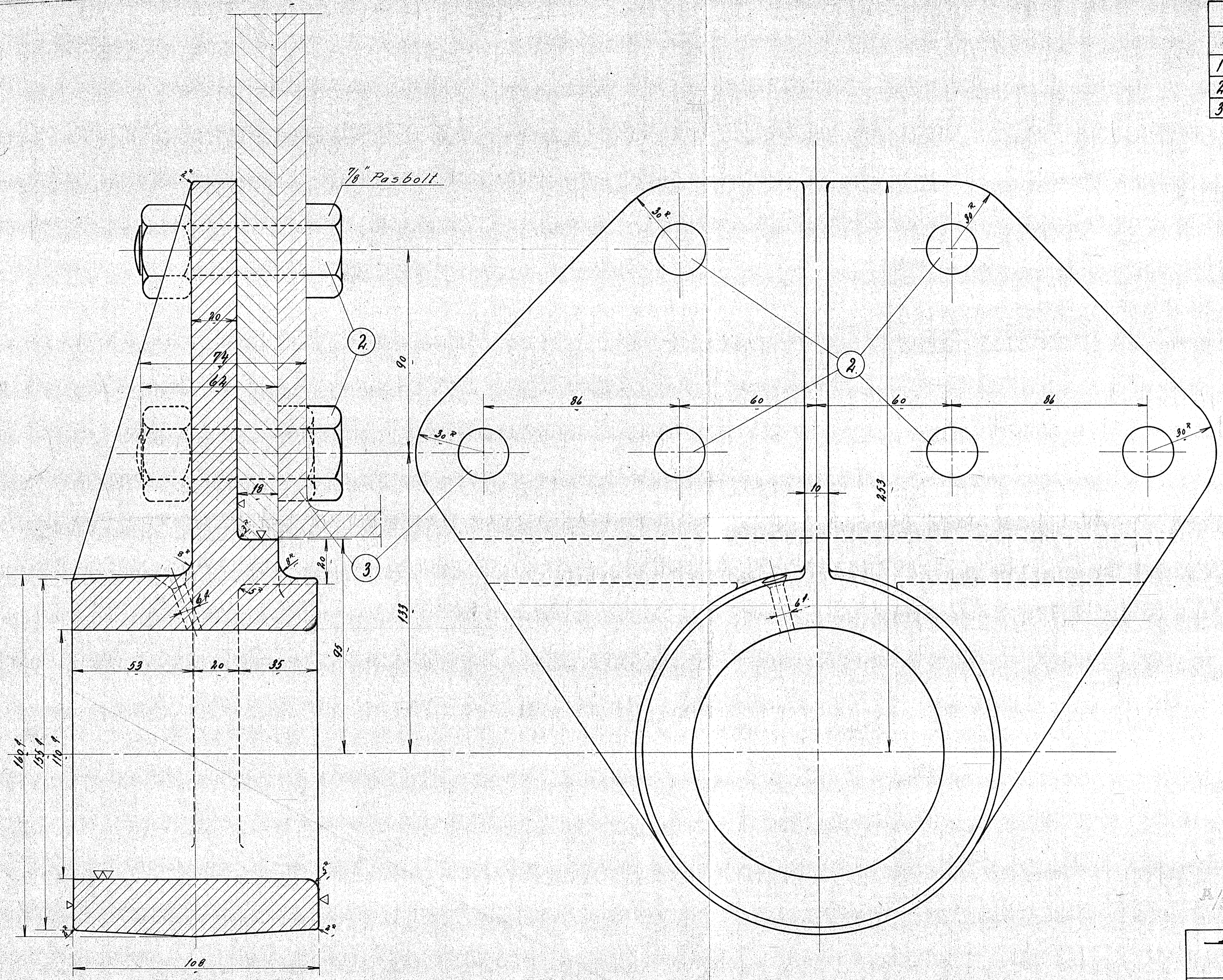


STYKLISTE NO. 51935				
nr.	betegnelse	Stør.	Stør.	Stør.
1	2	Leje	Staal. 5/16" gods.	1201 22/3
2	8	Bolt Se Tegn. 1201 29943	StKl 48674	
3	4	do. " " " "	" " "	



A/S FRICH'S MARRUS

<u>Bremseakselleje</u>		
Diesel-el. 250/275 Hk. Motor-Loko.		
Projektør	1. UDFØRER	TEGNER NR.
12.08.1927	1:1	1201 22.13
9-9-27		