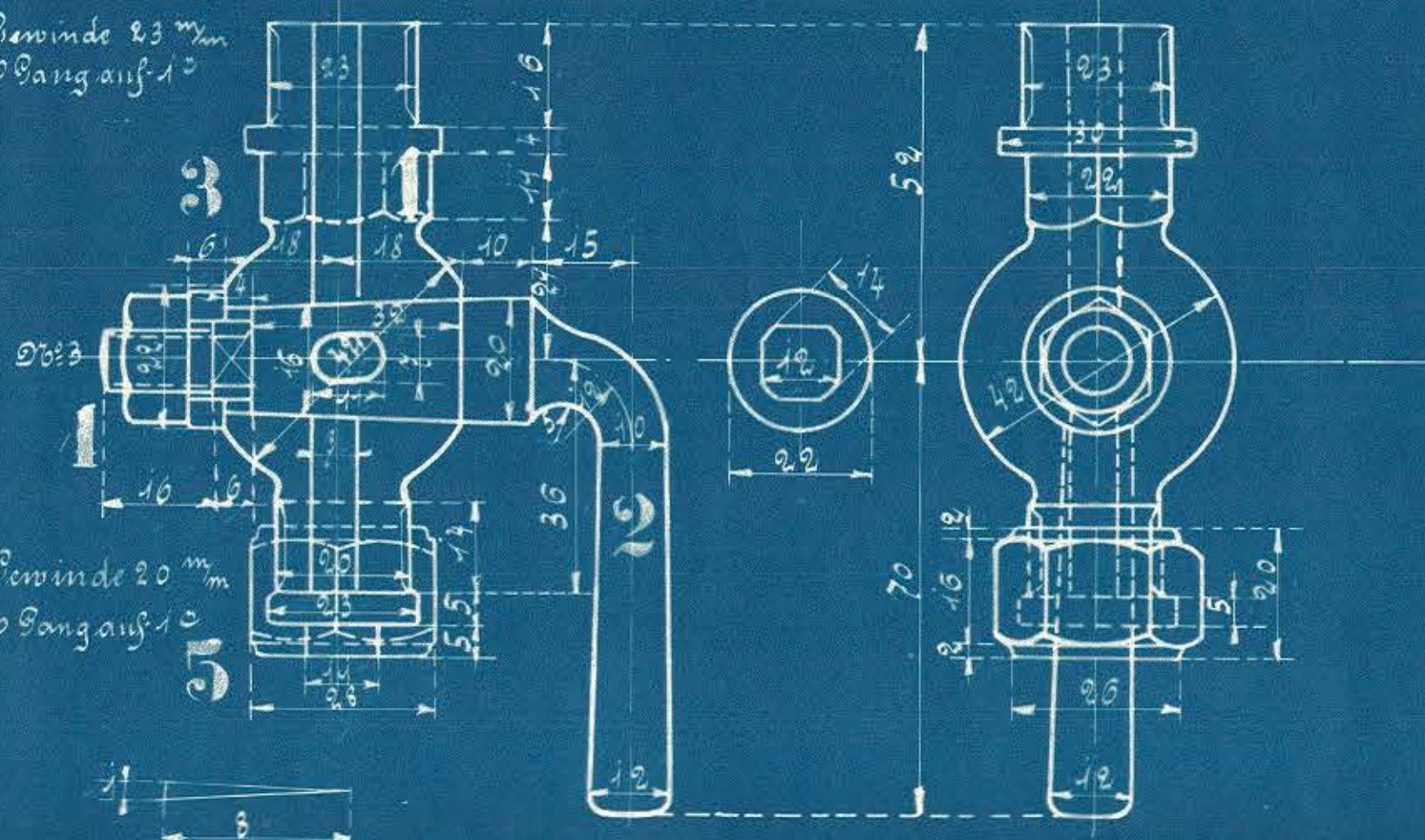


Gewinde 23 mm  
10 Gang auf 1"

Gewinde 20 mm  
10 Gang auf 1"

Conicität



Ausführung für eine Lokomotive.					Materialbestellung für eine Lokomotive		Fertig- Gewicht
Stück- zahl	Benennung	Nummer	Material	Bemerkung	Zeichen - Art.	Dimensionen und Modellzeichen	kg:
2	Abfanggehäuse	1	St 3				
2	Stiftbol	2	" "				
2	Stiftbol	3	" "				
2	Stiftbol	4	" "				
2	Abfangmutter	5	" "				

HENSCHKE & SOHN  
CASSEL

Entwässerungsablass für Spiritenstillen

zu den 1. & 2. Klasse Tender-Lokomotiven

f. d. Ostpreussische Eisenbahn, Krosenbragen

Fabr. Drg. 1003/32

Zeichnung Drg. IIIA