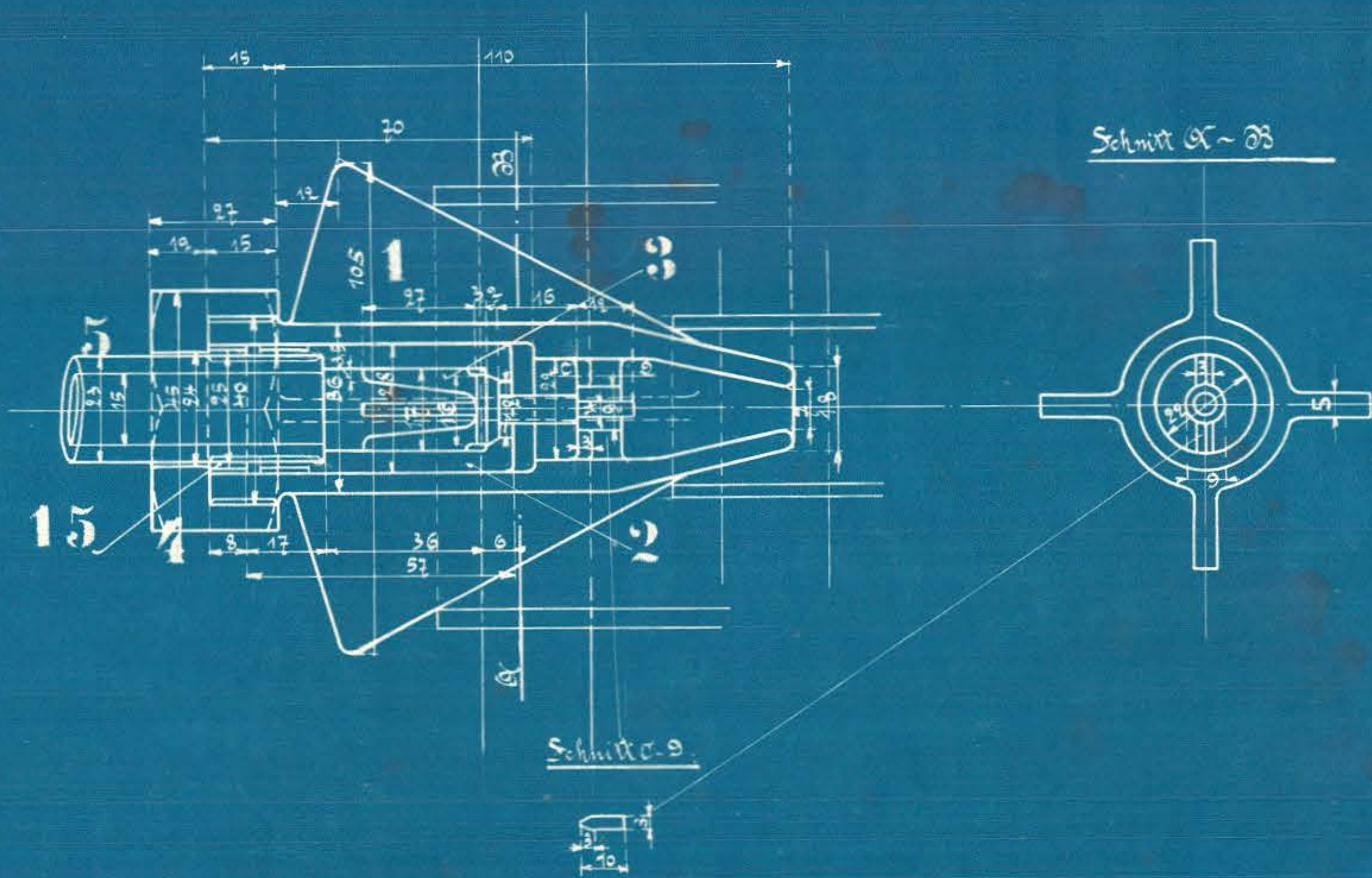
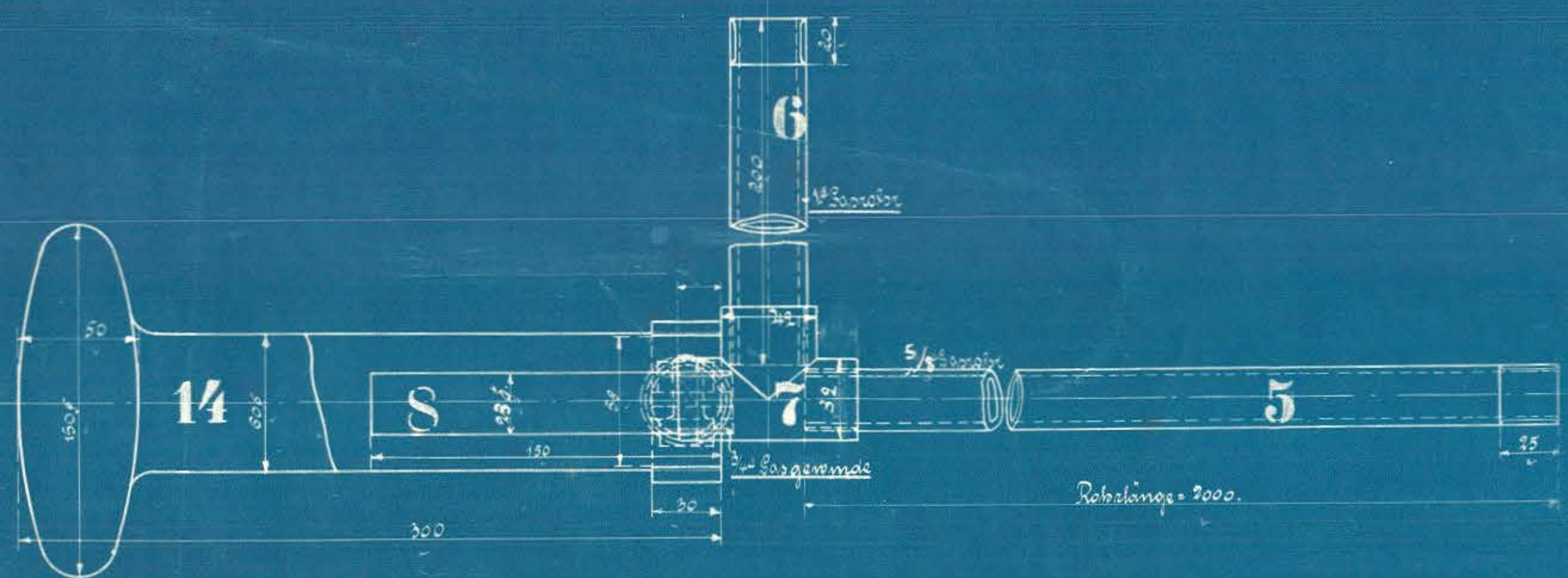


Ausführung für eine Lokomotive					Materialbestellung für Lokomotive	
Stückzahl	Benennung	Nummer	Material	Stückzahl	Stückzahl	Dimensionen mit Maßzahlen
1	Ventilgehäuse	1	St. B.			Ø 100, 120, 130
1	Ventilgehäuse	2	"			" 120, 130, 140
1	Ventilkegel	3	"			" 120, 130, 140
1	Ventilkegel	4	"			Ø 100, 120, 130
1	Spindel 5/8"	5	St. B.			
1	"	6	"			
1	" T Stück	7	"			
1	Spindel	8	"			
1	Spindelstück	9	"			
1	"	10	"			
2	Spindel	11	St. B.			
2	Spindelstück	12	"			
2	Spindelstück	13	"			
1	Spindelstück	14	"			
1	Spindelstück	15	St. B.			



H. 2 1910
Freyman

Reibmaschinenapparat
zu den Dampf- und Lokomotiven
für die Ostjäälandske-Eisenbahn
Fabrik No 10031/32
Zeichnung Nr 79