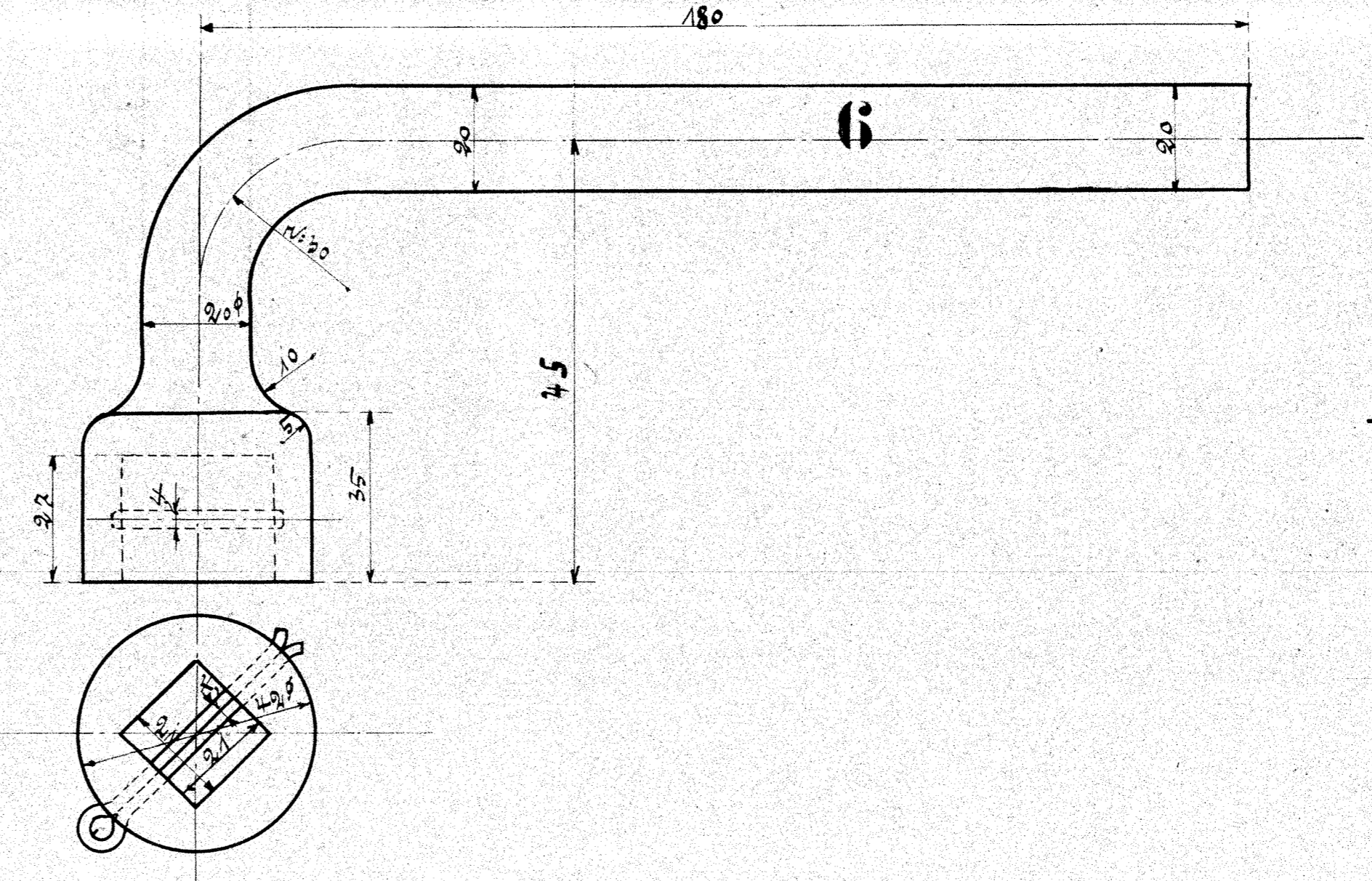
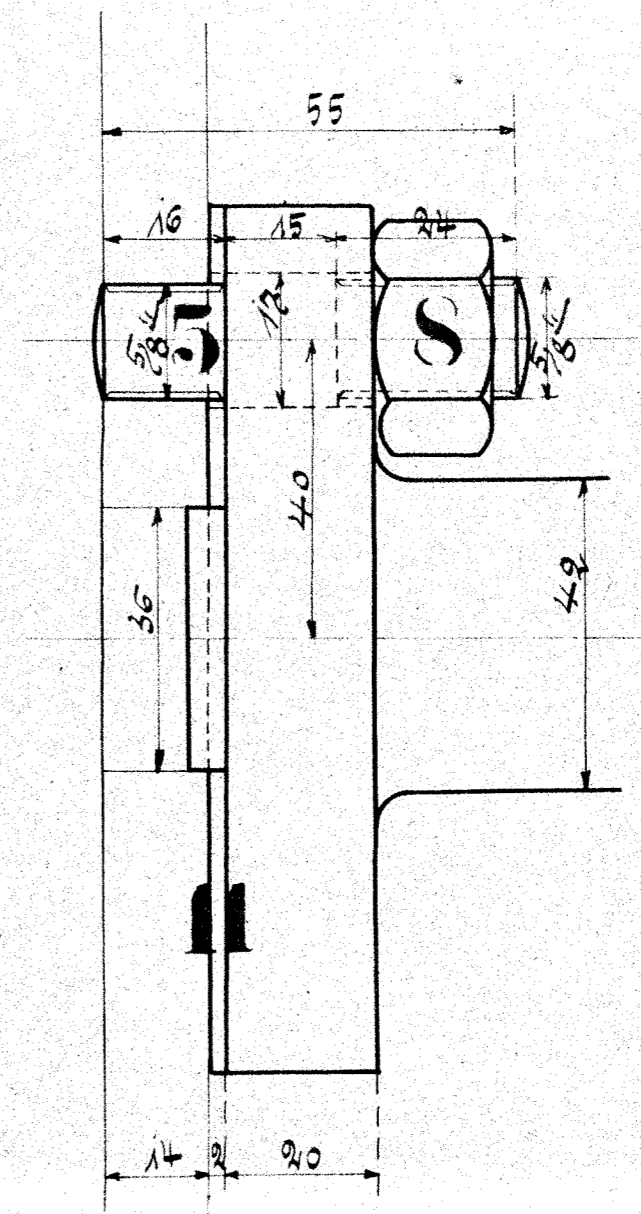


Schnitt 2-2.

Schnitt 1-1.

blauer Dichtung  
 Schlüsselweite 25 mm  
 dampfsteiger



Schrauben und Mutter nach dän. Tabelle

| Ausführung für eine Lokomotive. |                              |        |          | Material-Bestellung für eine Lokomotive |                               | Fertig-     |
|---------------------------------|------------------------------|--------|----------|---|-------------------------------|-------------|
| Stückzahl                       | Benennung                    | Nummer | Material | Bemerkung                               | Dimensionen und Modellzeichen | Gewicht kg: |
| 1                               | Halbangebaure                | 1      | Bv. G.   |   |                               |             |
| 1                               | Halbmetzbel                  | 1      | " "      |   |                               |             |
| 1                               | Überfallflansch              | 1      | " "      |   |                               |             |
| 2                               | Fl. Schrauben                | 2      | Fl. G.   |   |                               |             |
| 3                               | Fl. Stiftschrauben           | 3      | " "      |   |                               |             |
| 1                               | Stoßschlüssel                | 1      | " "      |   |                               |             |
| 1                               | Spindel                      | 1      | " "      |   |                               |             |
| 5                               | Mutter                       | 5      | " "      |   |                               |             |
| 1                               | Dichtung aus blauem Dichtung | 1      | Dichtung |   |                               |             |
| 1                               | Dichtung aus rotem Dichtung  | 1      | " "      |   |                               |             |
| 1                               | Oberrichtung                 | 1      | " "      |   |                               |             |