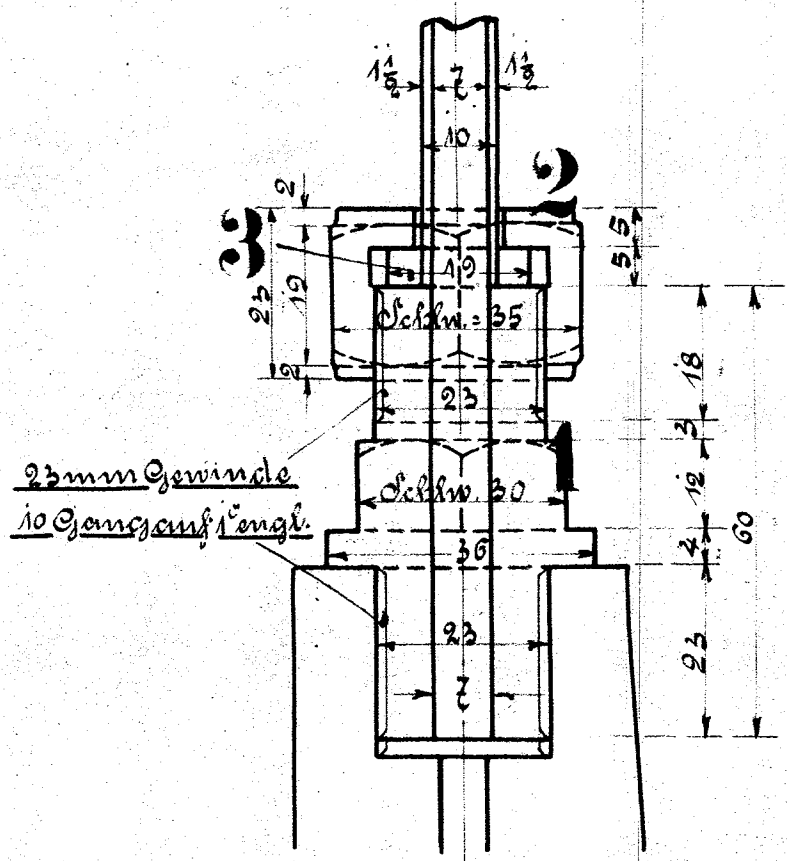
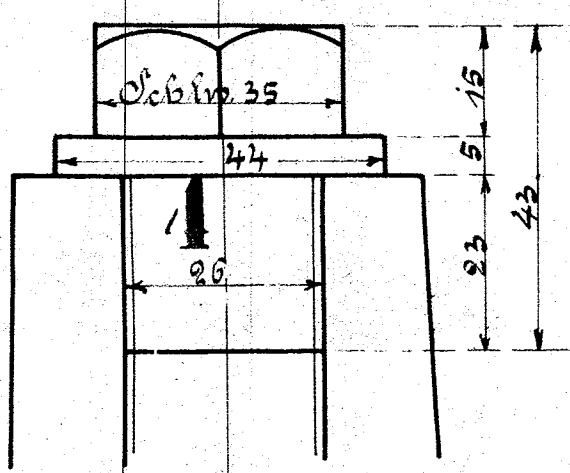


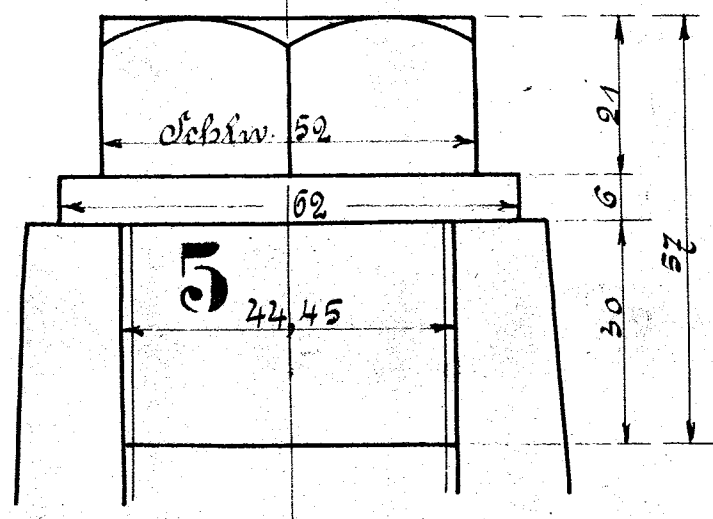
Ölschmierleitungen auf Ölbehälterkasten.



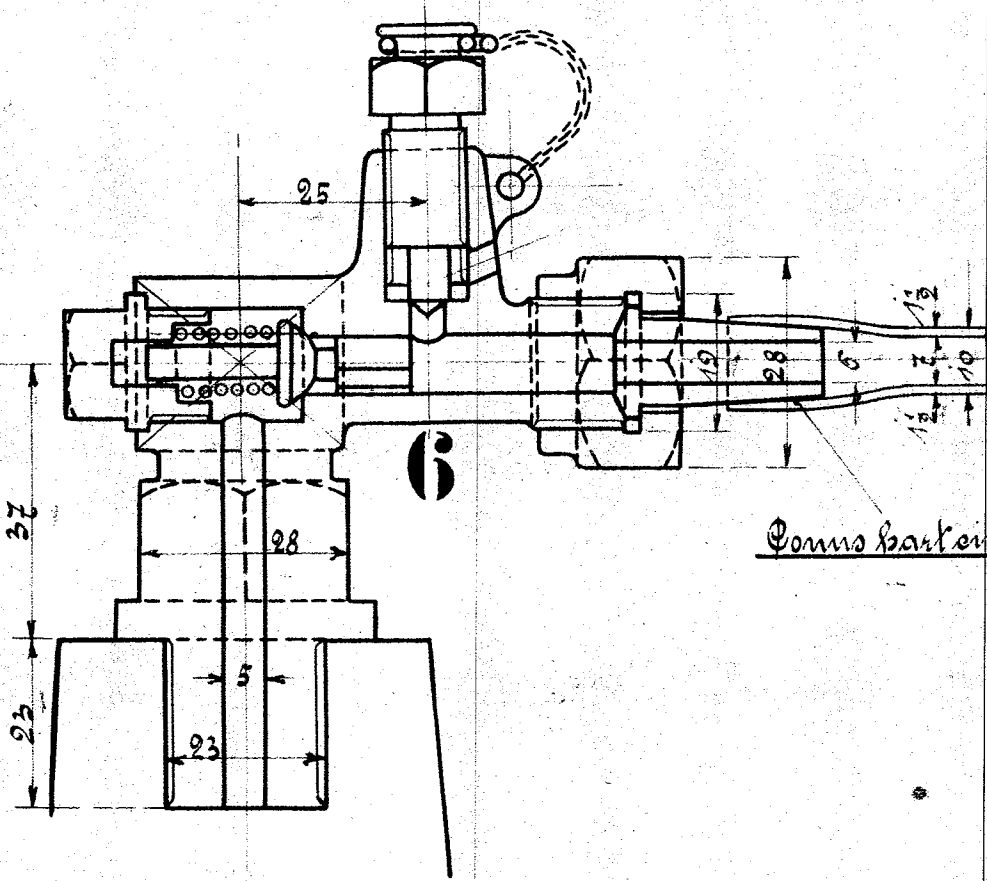
Werschlußschraube am Zylinder.



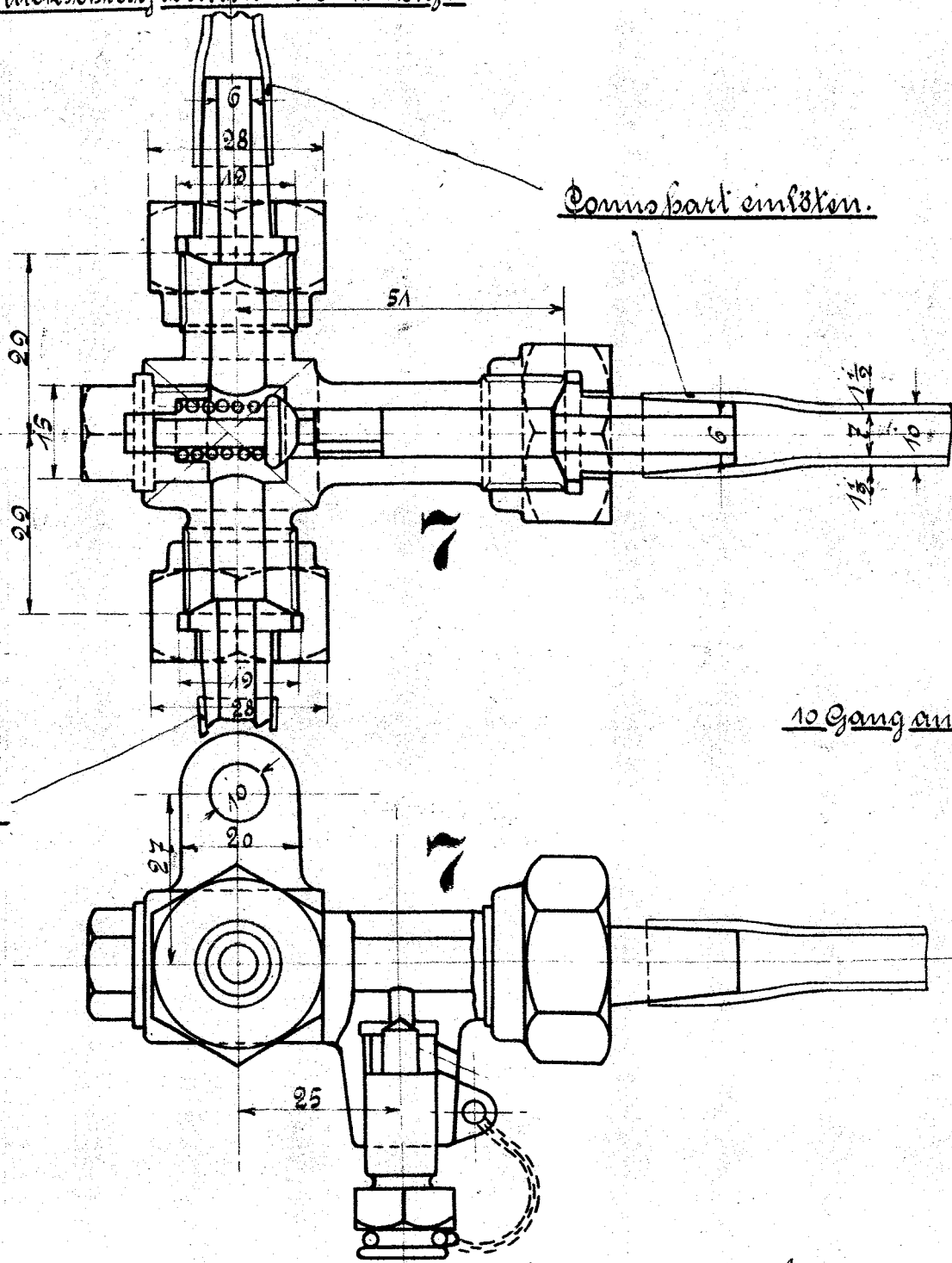
Werschlußschraube am Zylinder.



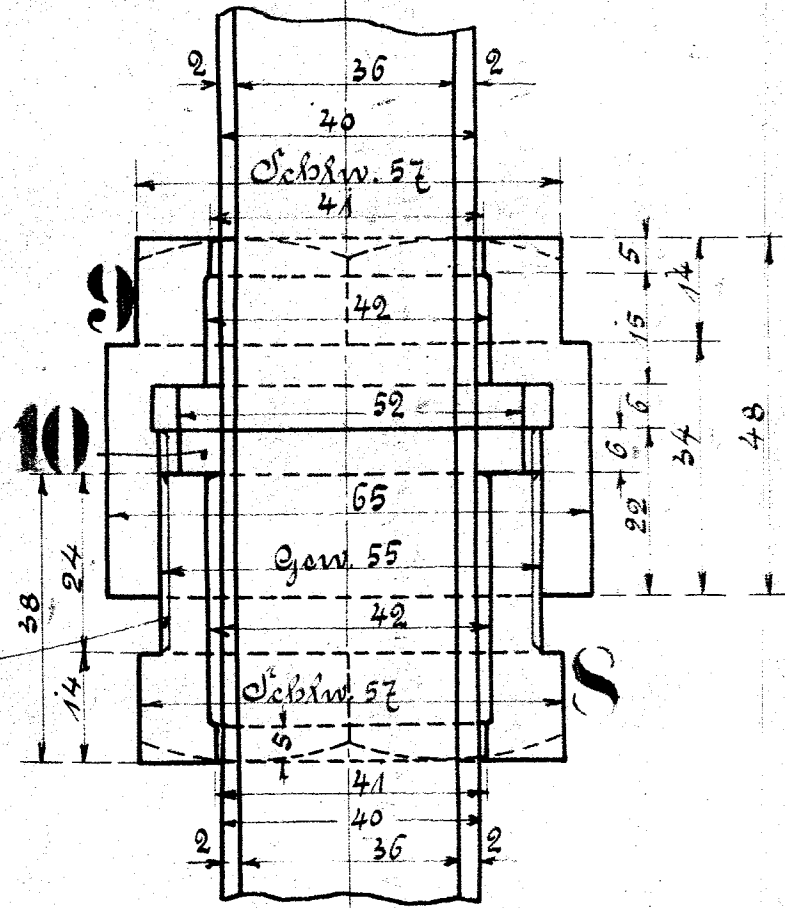
Rückschlagventil am Zylinder.



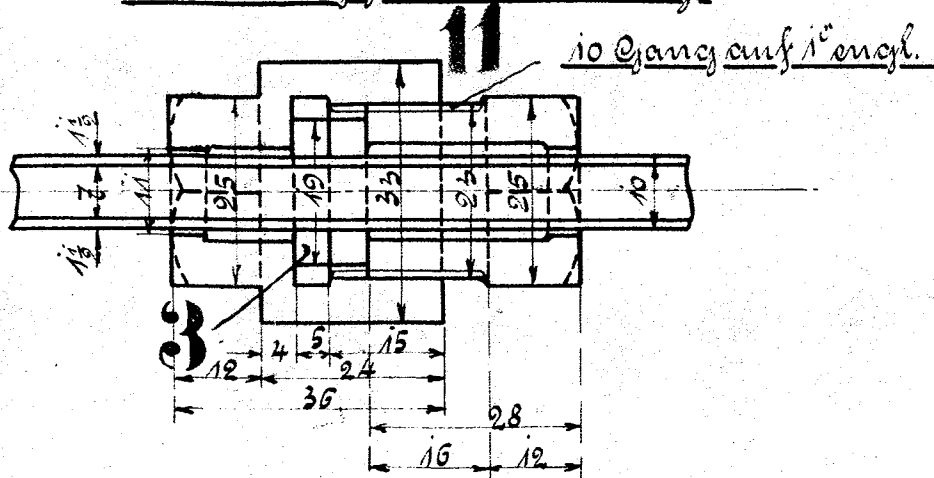
Rückschlagventil mit Ölwanne.



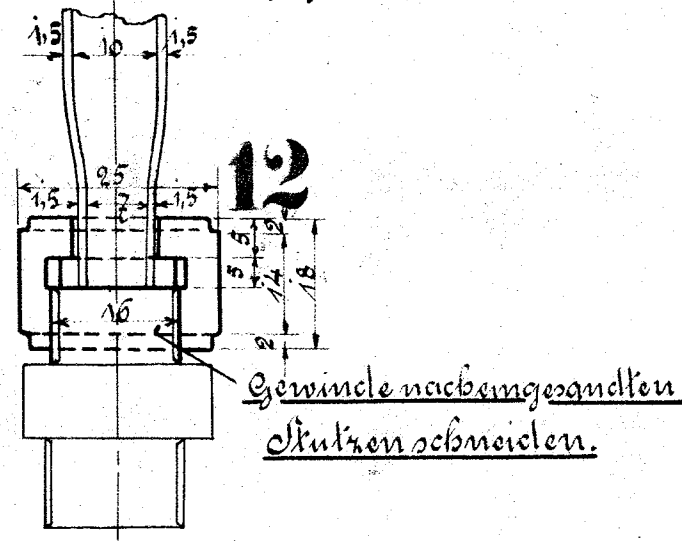
Werschraubung für Ölbehälterobr.



Werschraubung für Ölschmierleitung.



Stützen am Ölgefäß.



Ausführung für eine Lokomotive.				Material Bestellung für eine Lokomotive		Fertig-Gewicht
Stückzahl	Benennung	Nummer	Material	Bemerkung	Dimensionen und Modellzeichen	kg:
4	Ölschmierleitungen	1	Ölbeh. E.			
4	Überfallmutter	2	Stahlguss			
10	Dampferinge	3	Zinn			
4	Werschlußschrauben	4	Ölbeh. E.			
2	" "	5	" "			
4	Rückschlagventile	6	St. E.	auswärts bestellt.		
2	" " mit Ölwanne	7	" "	auswärts bestellt.		
2	Stützen	8	" "			
2	Überwurfmutter elorn	9	" "			
4	Dichtungsringe	10	Zinn			
6	Werschraubungen	11	St. E.			
1	Überwurfmutter	12	" "			

HENSCHIEL & SOHN CASSEL

Diverse Stützen u. Werschraubungen für Zylinderölschmierleitungen sowie Werschraubungen für Ölbehälterobr. zu den 16-Tender-Lokomotiven.

für die Ostpreussische Eisenbahn, Klopshagen.