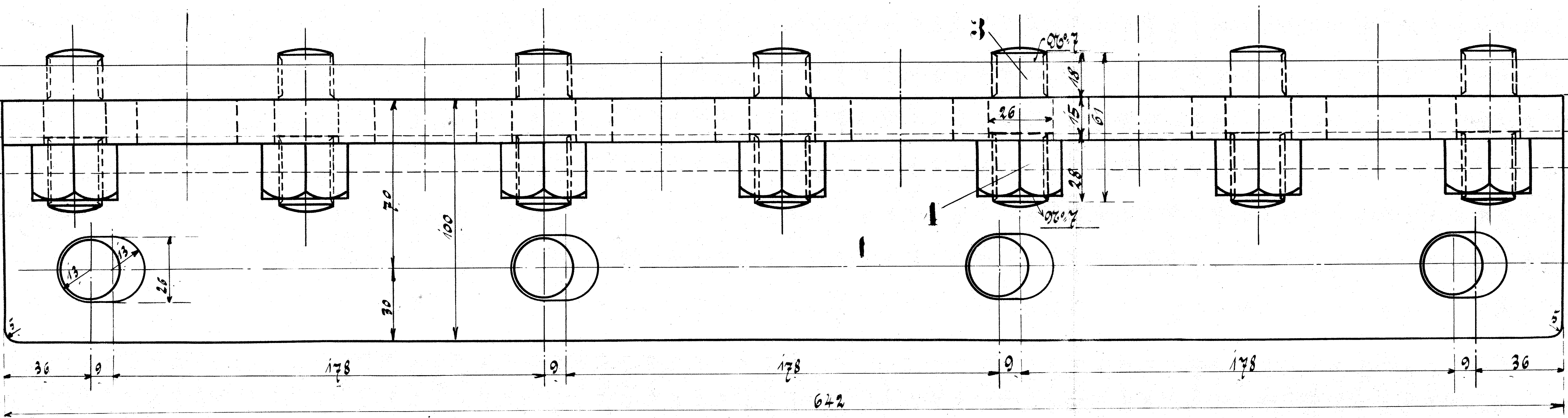


Schrauben und Muttern nach dänischer Tabelle!



Ausführung für eine Lokomotive.					Material-Bestellung für eine Lokomotive		Fertig-
Stück-	Benennung	Nummer	Material	Bemerkung	Zeichn.	Dimensionen und Modellzeichen	Gewicht
zahl							kg:
2	Winkel	1	Fl. E.				
2	Leitplatten	2	P. G.				
14	Lochschrauben 98x7	3	Fl. E.				
14	Muttern dazu	4	"				
8	Schrauben	5	"				
8	Muttern dazu	6	"				
8	Splinte dazu	7	"				

**Feuerkastenträger**  
 zu den 1. C Tender Lokomotiven  
 für die Ostjællandske Eisenbahn.  
 Fabrik № 10031-32. Zeichnung № 111

rev. C. d. 246 10 Eisen.