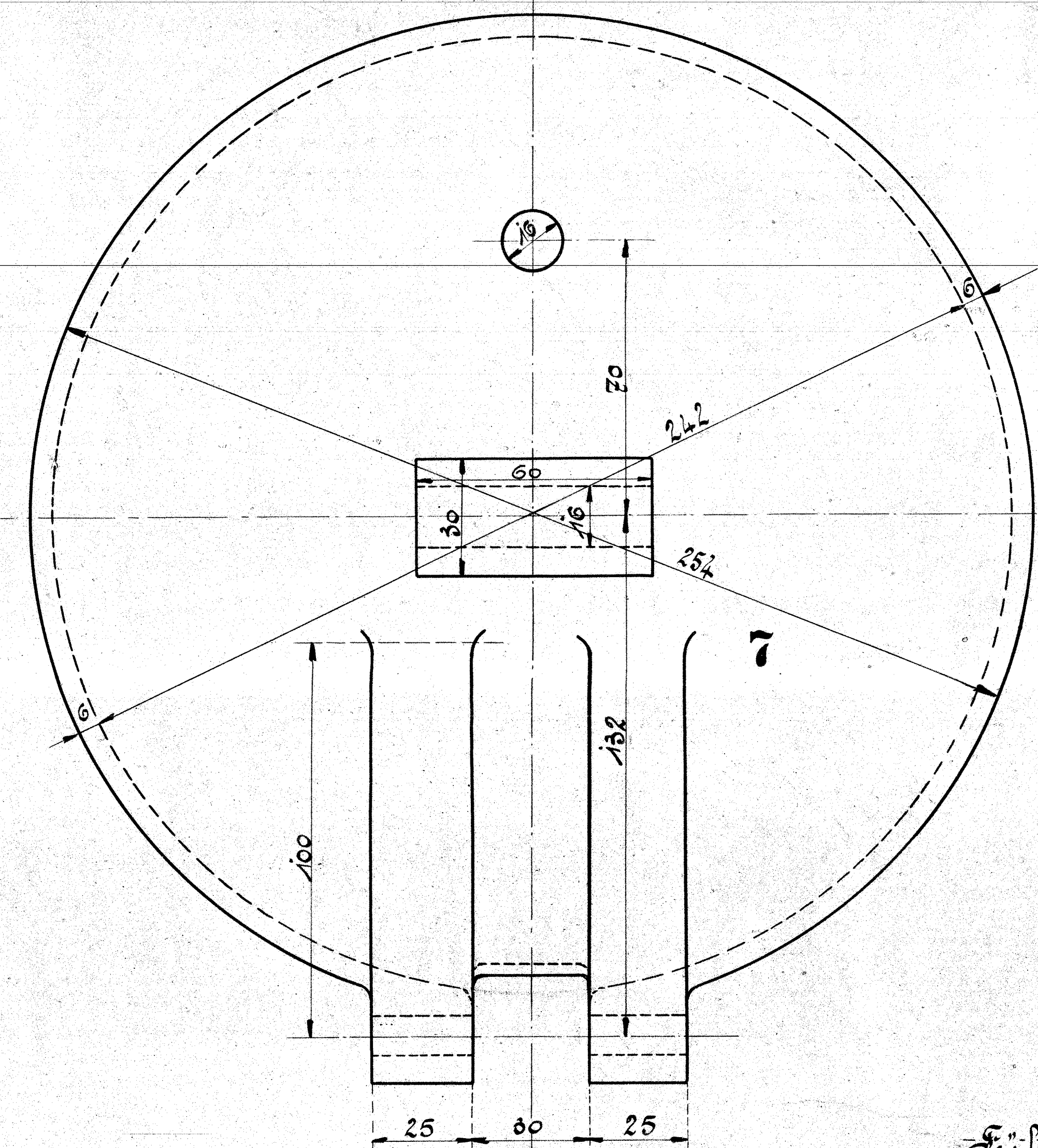
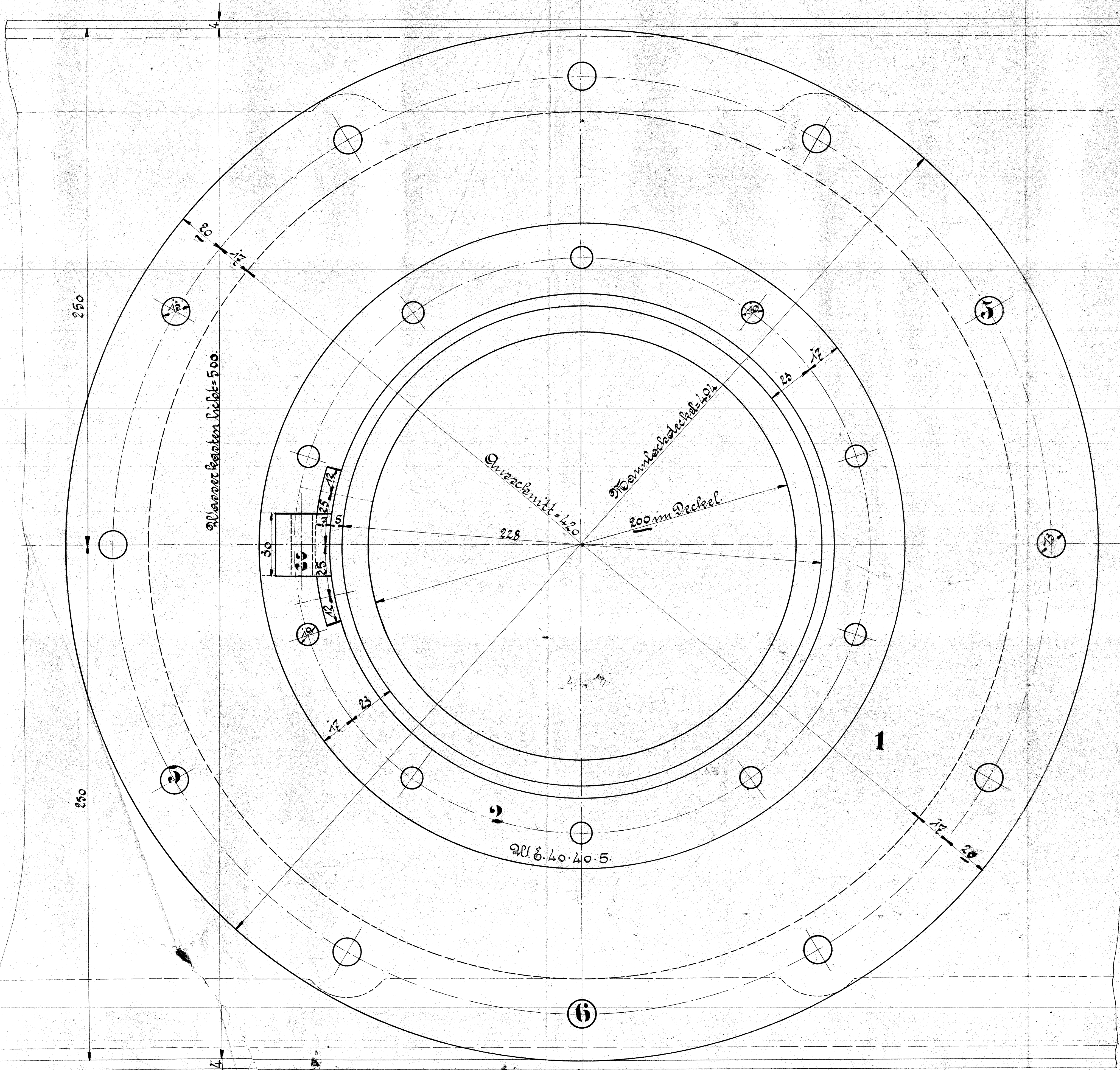


Schl. Nr. 21 1/2  
Gew. 1/2 engl.

Ausführung für eine Lokomotive.				Material Bestellung für eine Lokomotive		Fertig-
Stück-	Benennung	Nummer	Material	Bemerkung	Dimensionen	Gewicht
zahl					und	kg:
					Modell-	
					zeichen	
2	Deckel	<b>1 232 6 39</b>	Fl. 6.			
2	Abwinkelringe 40-40-5		"			
2	Scharnierbänder		"			
2	Edelst.		"			
20	Schrauben 1/2" mit Nut.		"			
4	" 1/2" " "		"			
2	Deckel		Fl. 6.			
2	Schrauben		Fl. 6.			
2	Splinter.		"			



Füllvorrichtung

zu den 1/4 gek. Dampf-Feuer-Boiler  
mit Schmitt'schem Rauchschornsteinboiler  
für die Ostpreussische Eisenbahnwerke  
Fabrik-Bezirk 2.