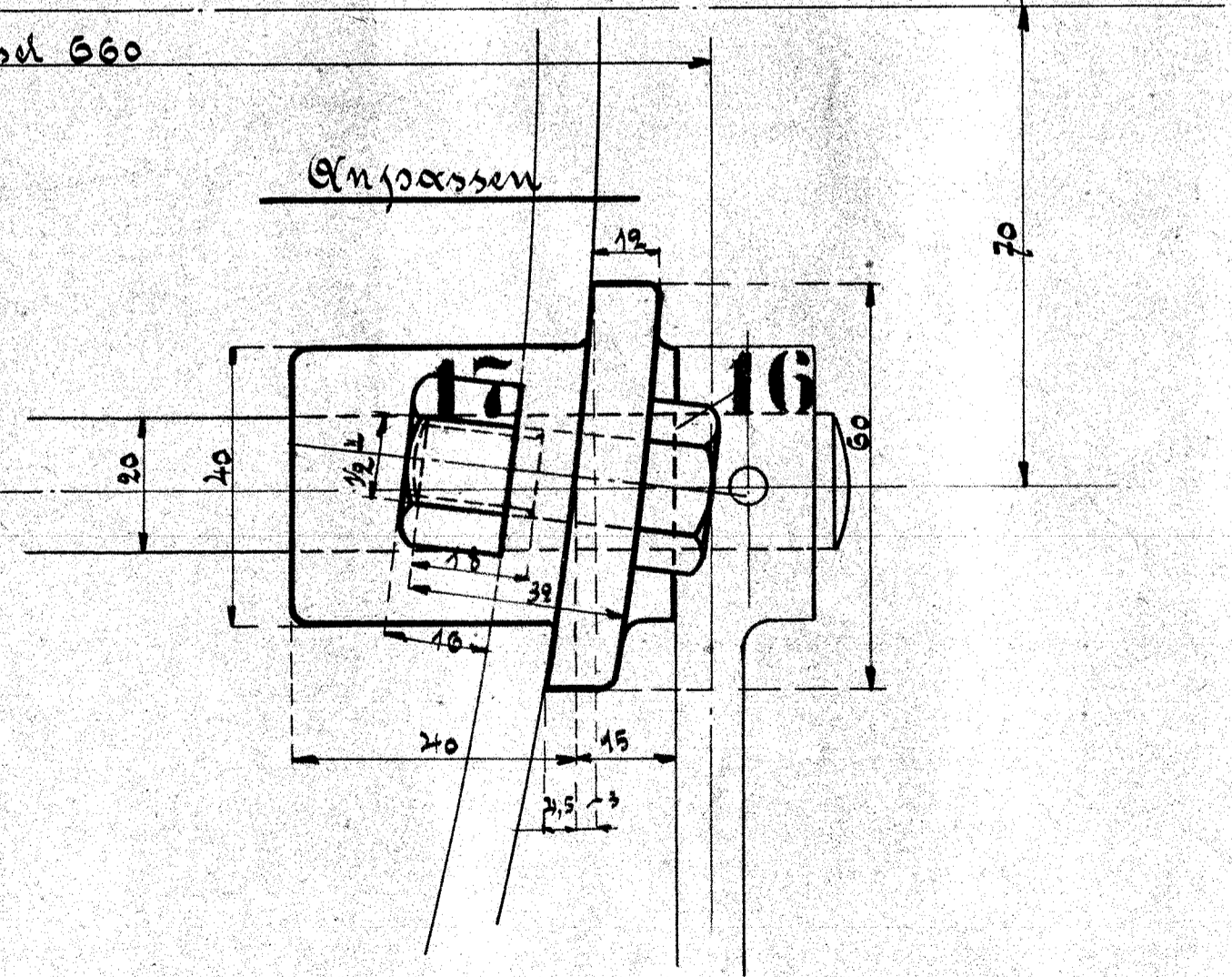
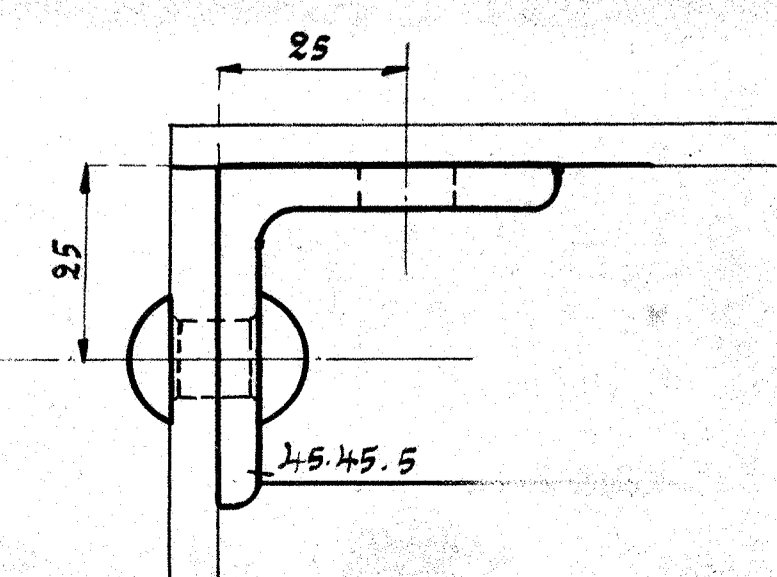
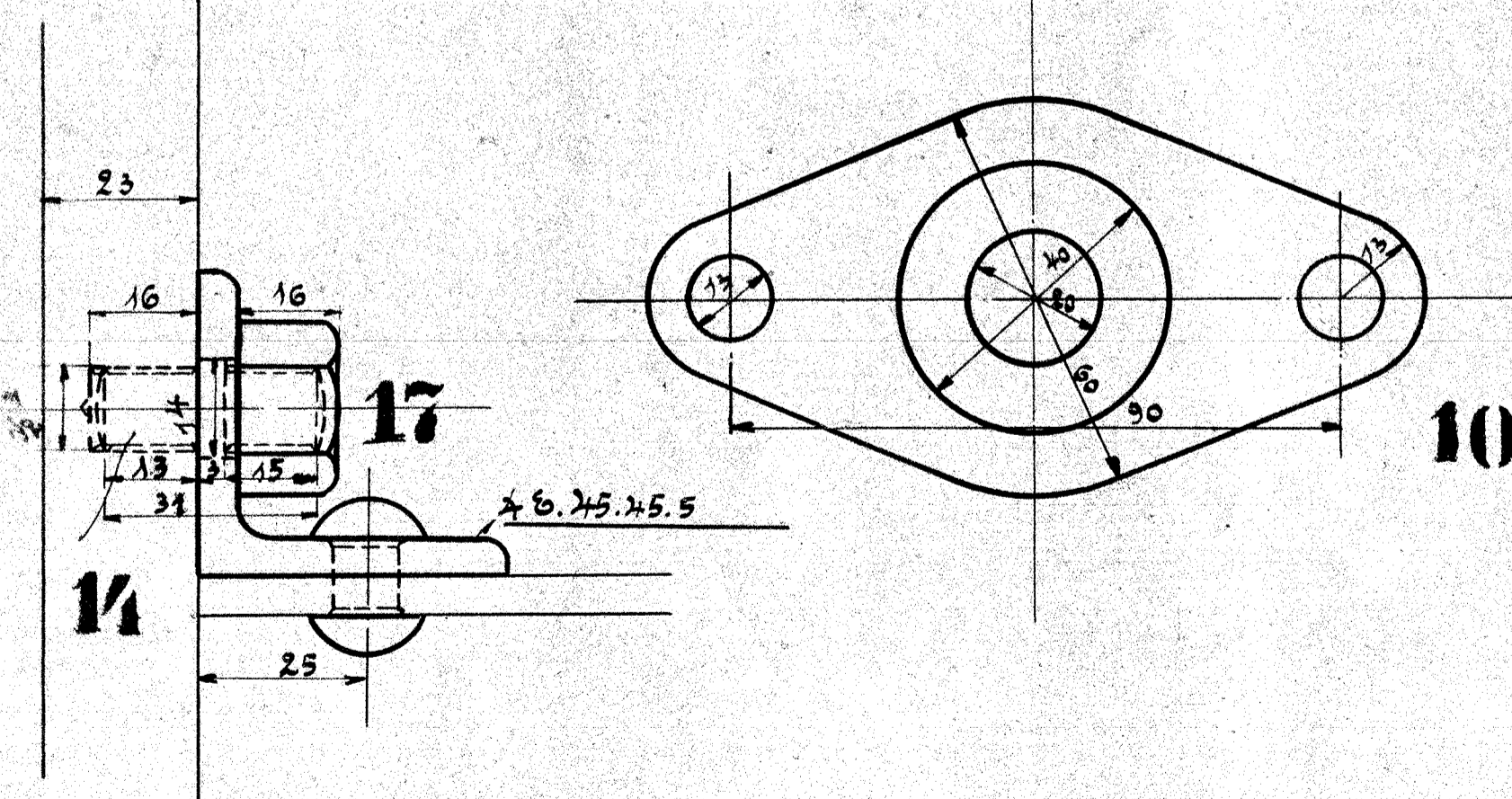
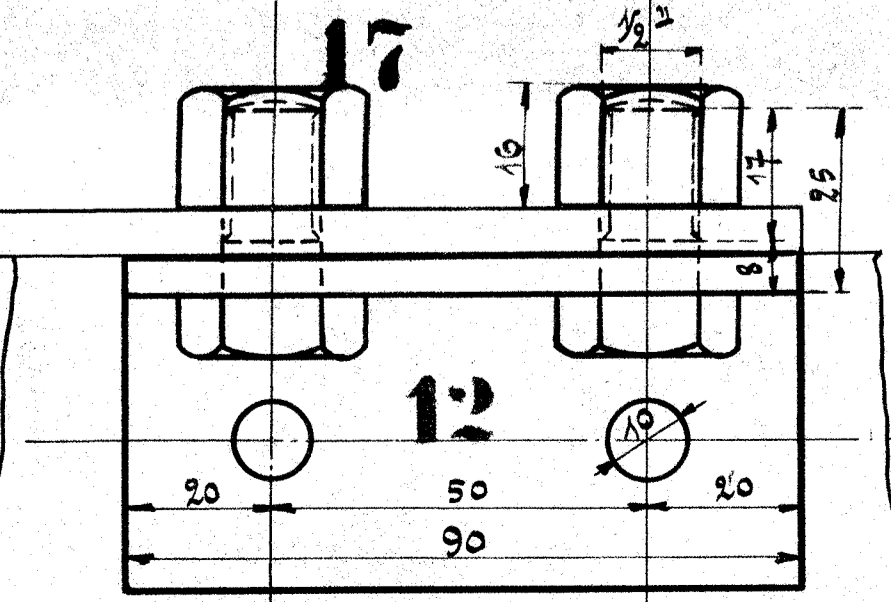
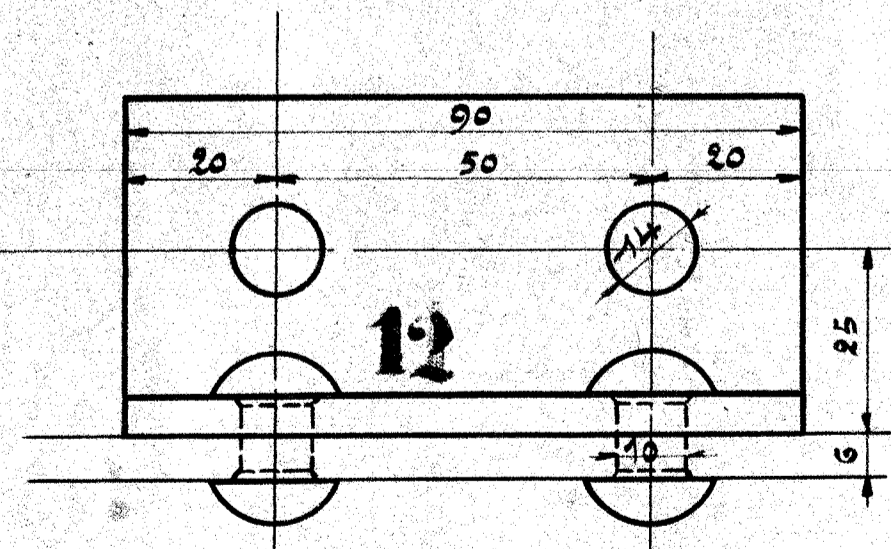
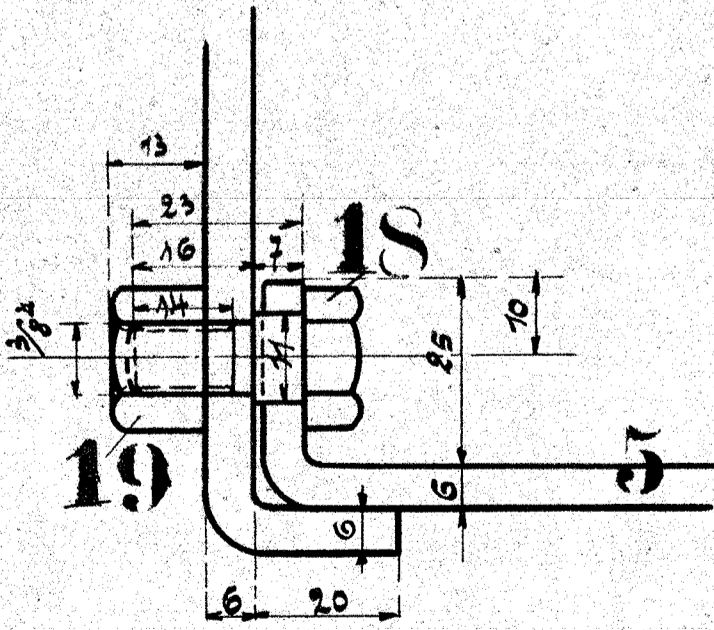
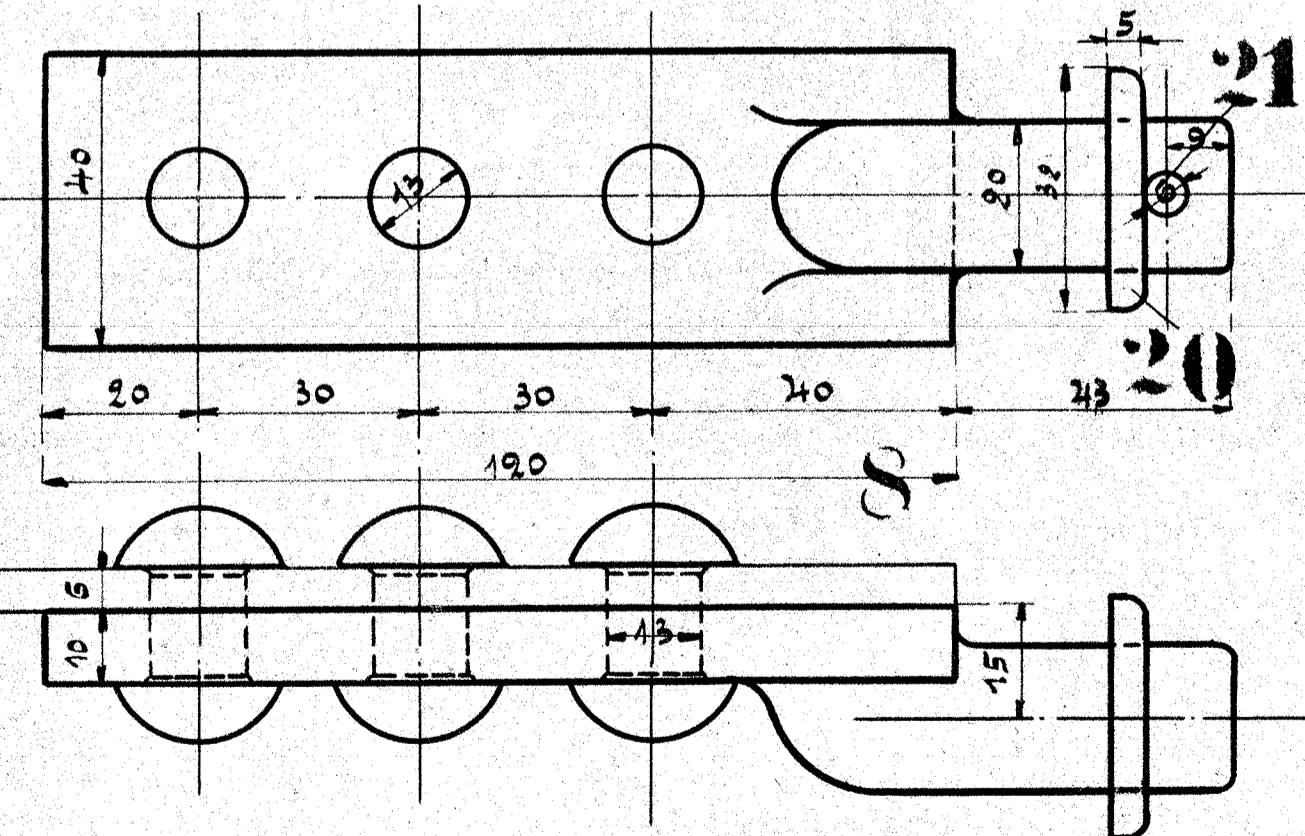
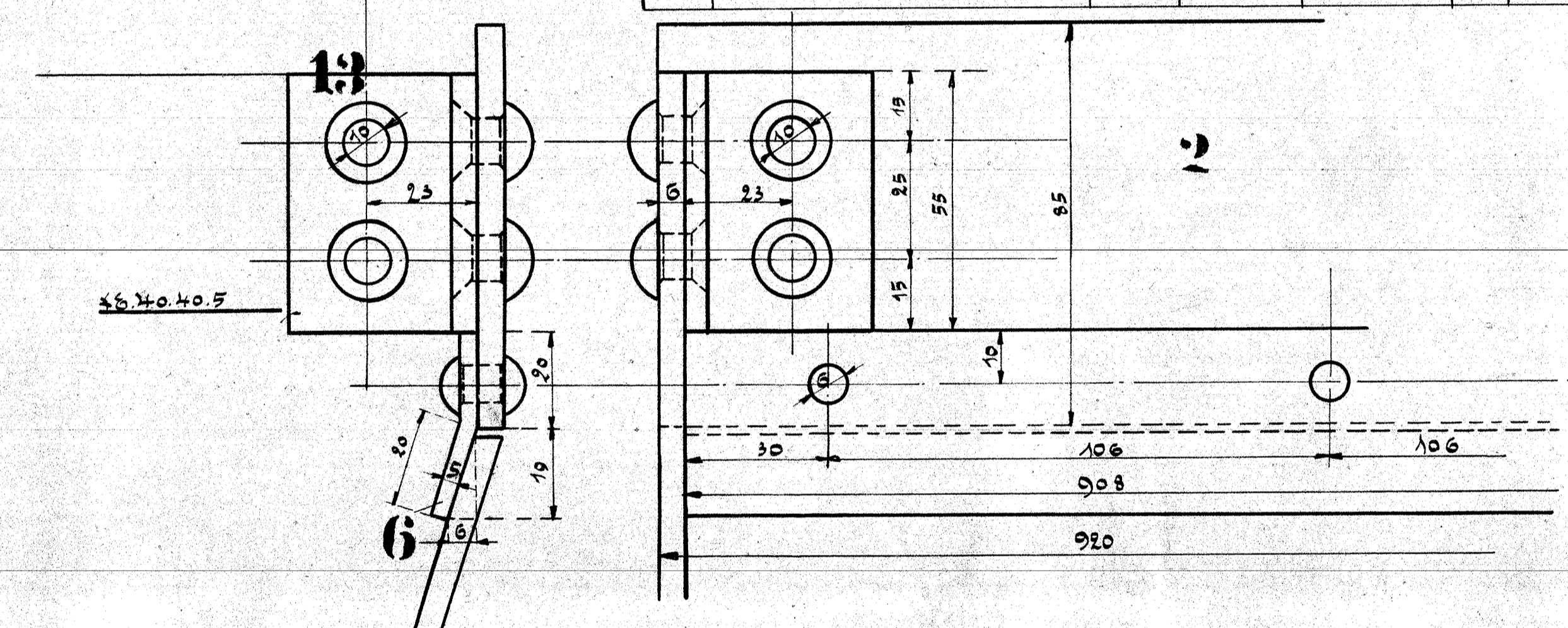
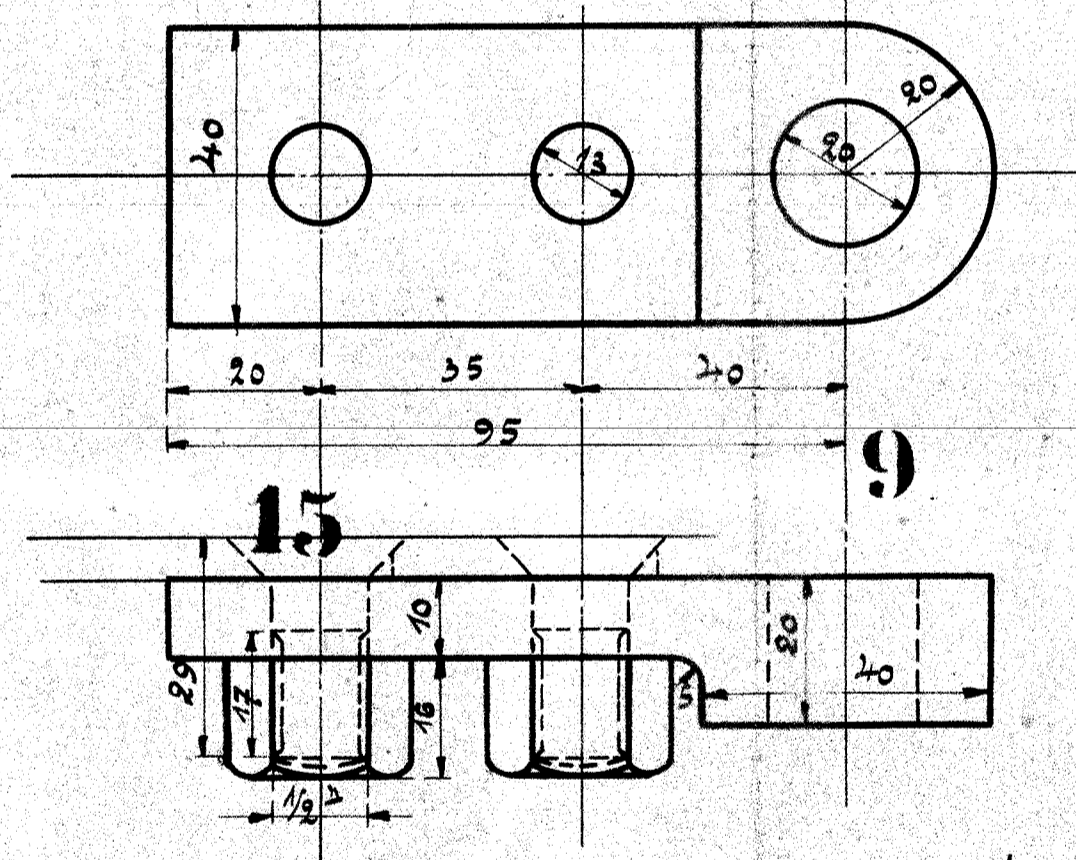
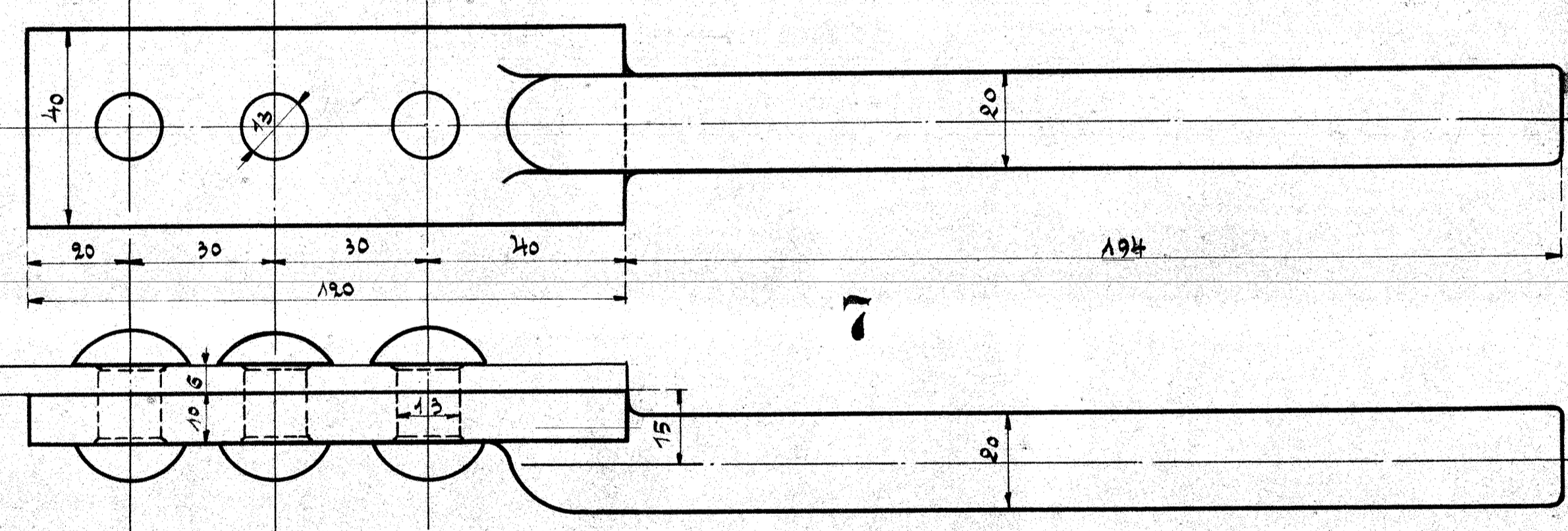


| Ausführung für eine Probotaste | | | | Material-Bestimmung für eine Probe | Baugleichheit |
|--------------------------------|--------------------------|--------|----------|------------------------------------|--------------------------------|
| Stichzahl | Benennung | Stärke | Material | Zeichen Bes. | Dimensionen und Abstellzeichen |
| 1 | Klappe | 1 | St. B. | | |
| 1 | Abdeckblech | 1 | " | | |
| 2 | Seitenwände mehrer Rohre | 2 | " | | |
| 1 | Deckblech | 1 | " | | |
| 1 | Bodenblech | 1 | " | | |
| 1 | St. B. 40.5 | 1 | " | | |
| 1 | Leisten | 1 | " | | |
| 1 | " | 1 | " | | |
| 2 | Räger | 2 | " | | |
| 1 | Stange | 1 | St. B. | | |
| 4 | Eisen 45.45.5 | 4 | St. B. | | |
| 4 | " 45.45.5 | 4 | " | | |
| 2 | " 40.40.5 | 2 | " | | |
| 12 | Stiftschrauben 3/2" | 12 | " | | |
| 4 | vers. Schrauben 3/2" | 4 | " | | |
| 2 | Schrauben 3/2" | 2 | " | | |
| 18 | Stiften 3/2" | 18 | " | | |
| 1 | Schraube 3/8" | 1 | " | | |
| 1 | Stift 3/8" | 1 | " | | |
| 1 | Scheibe | 1 | " | | |
| 1 | Sphind 6mm | 1 | " | | |



Bekleidung für Überhitzerkasten

Zuden 10-(14) Heißdampf-Tender-Probomotoren für die Ostjærandstæ Eisenbahn, Kopenhagen.