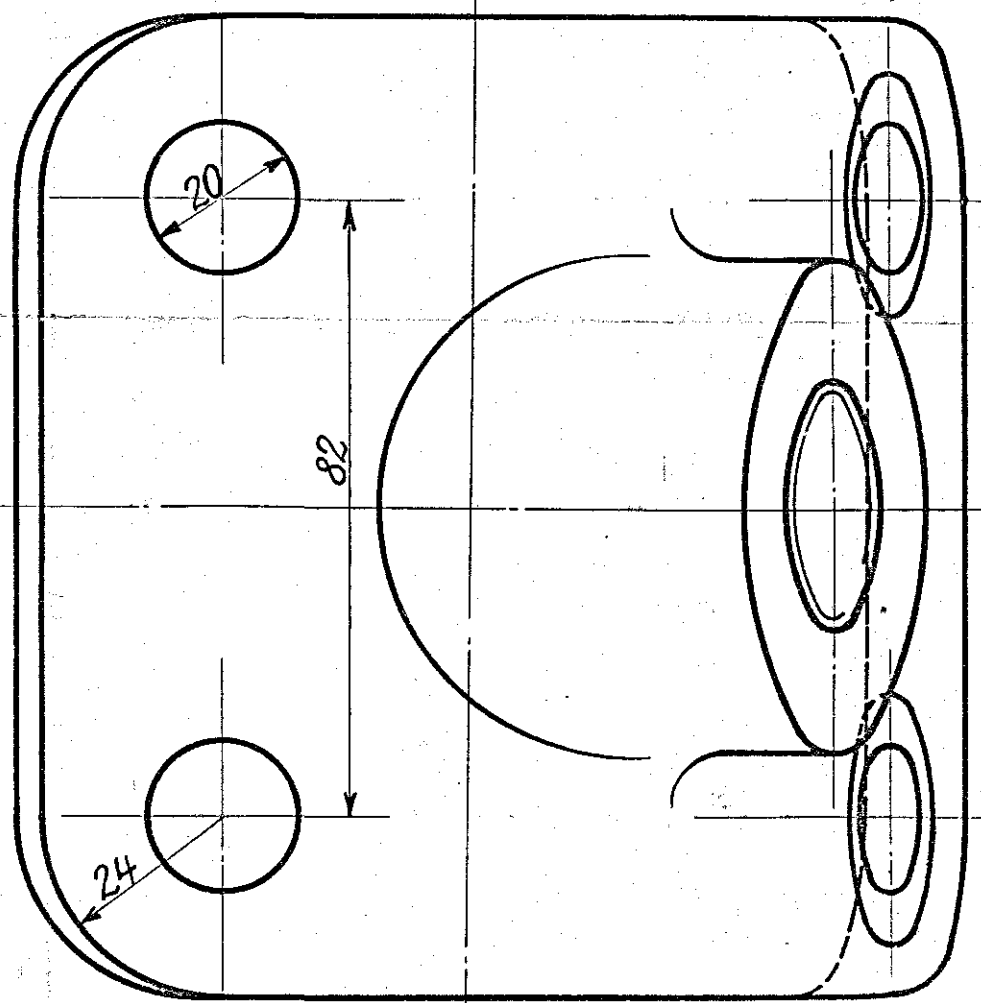
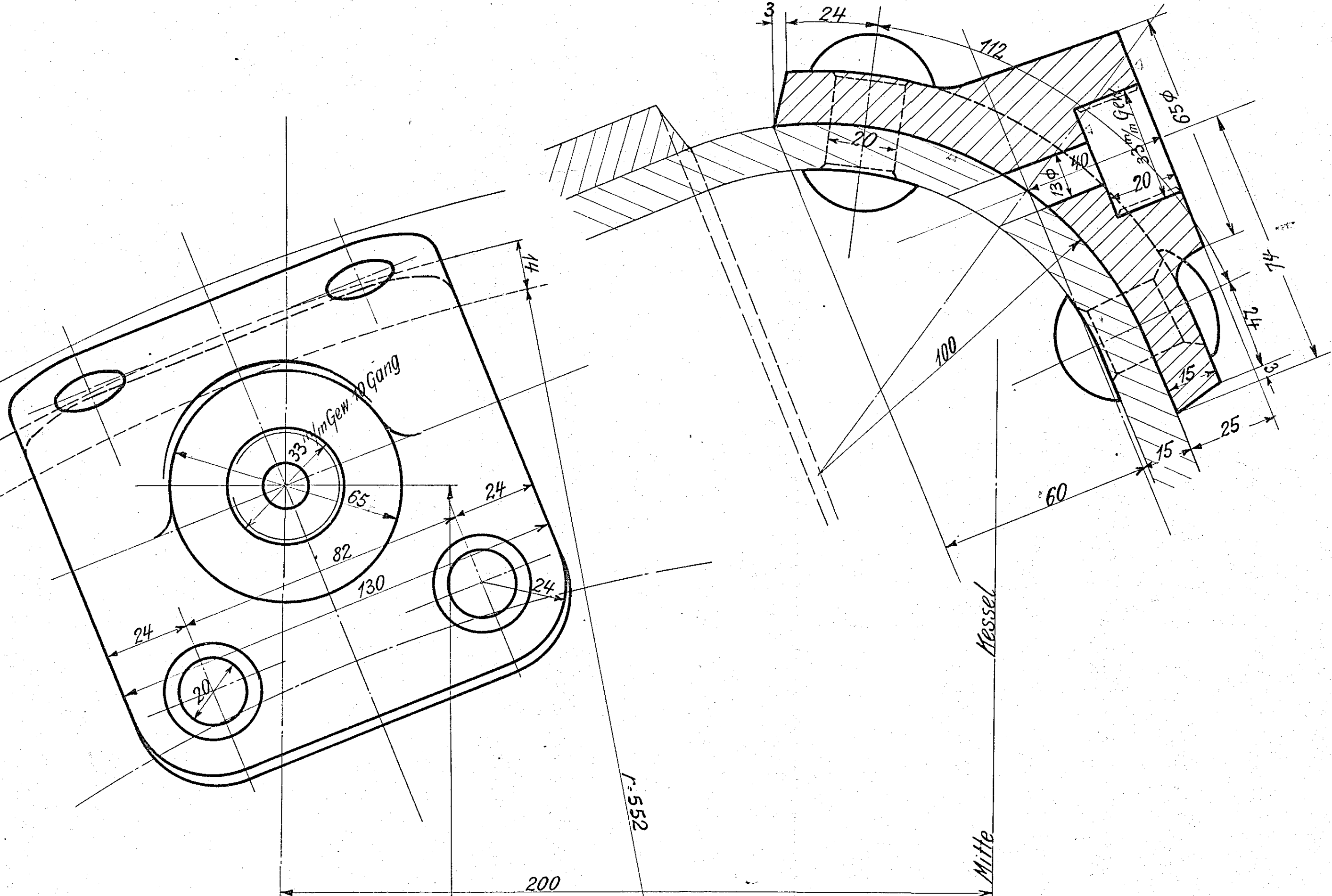


20227



			6									
			4									
			3									
			2									
			1	F.L.F.							H.K.	
2 Untersätze r. u.			1	F.L.F.								
c	b	a	Benennung	Teil	Werkstoff	Bemerkungen	Modell od. Gesenk	Werkzeug Schablone	roh fertig	Arbeitsverteilung		
			Stückzahlen						Stückgewicht			
			Ohne Bearbeitungszugabe			Mit Bearbeitungszugabe			Sonderbearbeitung			
			Nicht bearbeitet			Kratzen Schruppen Schlichten			Bearbeitungsart würtl. eingetragen			
Zeichnung ist genehmigt mit Schrb. vom						Gesch.Nr.						
Hauptzeichnung an:				K.								
2. Ausfertigung an:				A.								
3. Ausfertigung an:				H.K.								
4. Ausfertigung an:				H.K.								
Zugehörige Zeichnungen:				Aufschrift.								
Nr. Teil Art der Änderung				[Schrb. Nr.] Datum geändert von am Gepr.				Nr.				
Gezeichnet				Datum		Name						
Gepaust				20/1/23		R. Meyer						
Geprüft				X/		Berth.						
Normgeprüft				20/1/23								
Maßstab:				Maße in mm		Ursprung:						
						1-B-1-H-T-L.						
						HENSCHEL & SOHN G.m.b.H. CASSEL. Abteilung:						
						Untersatz z. Wasserstandsanz.						
						3.58						

Mitte

Kessel

Untersatz z. Wasserstandsanz.

3.58