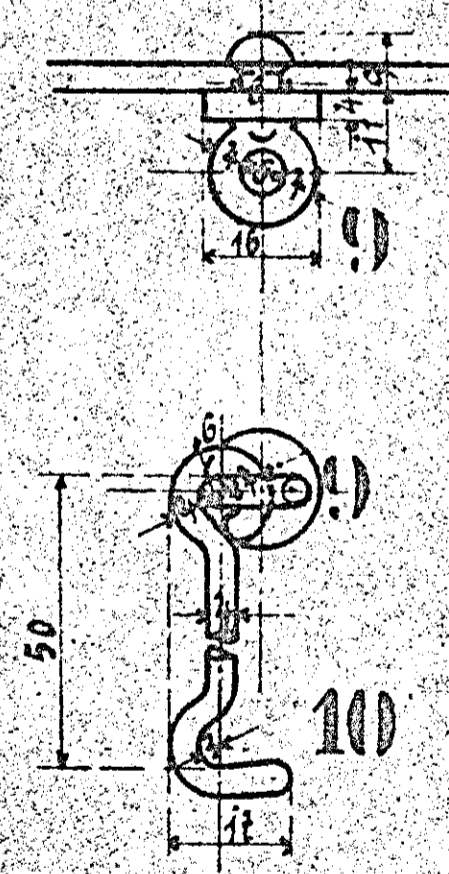
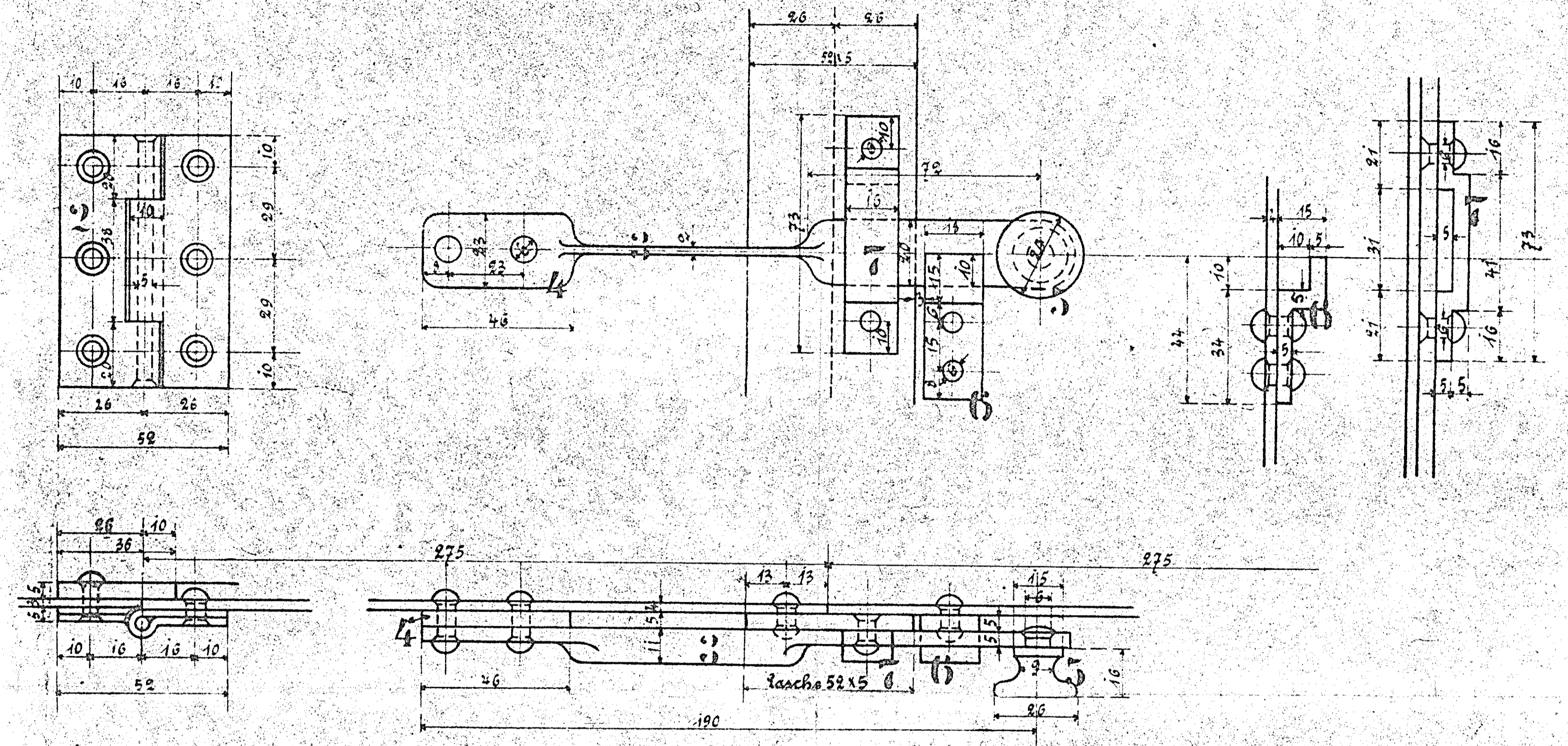
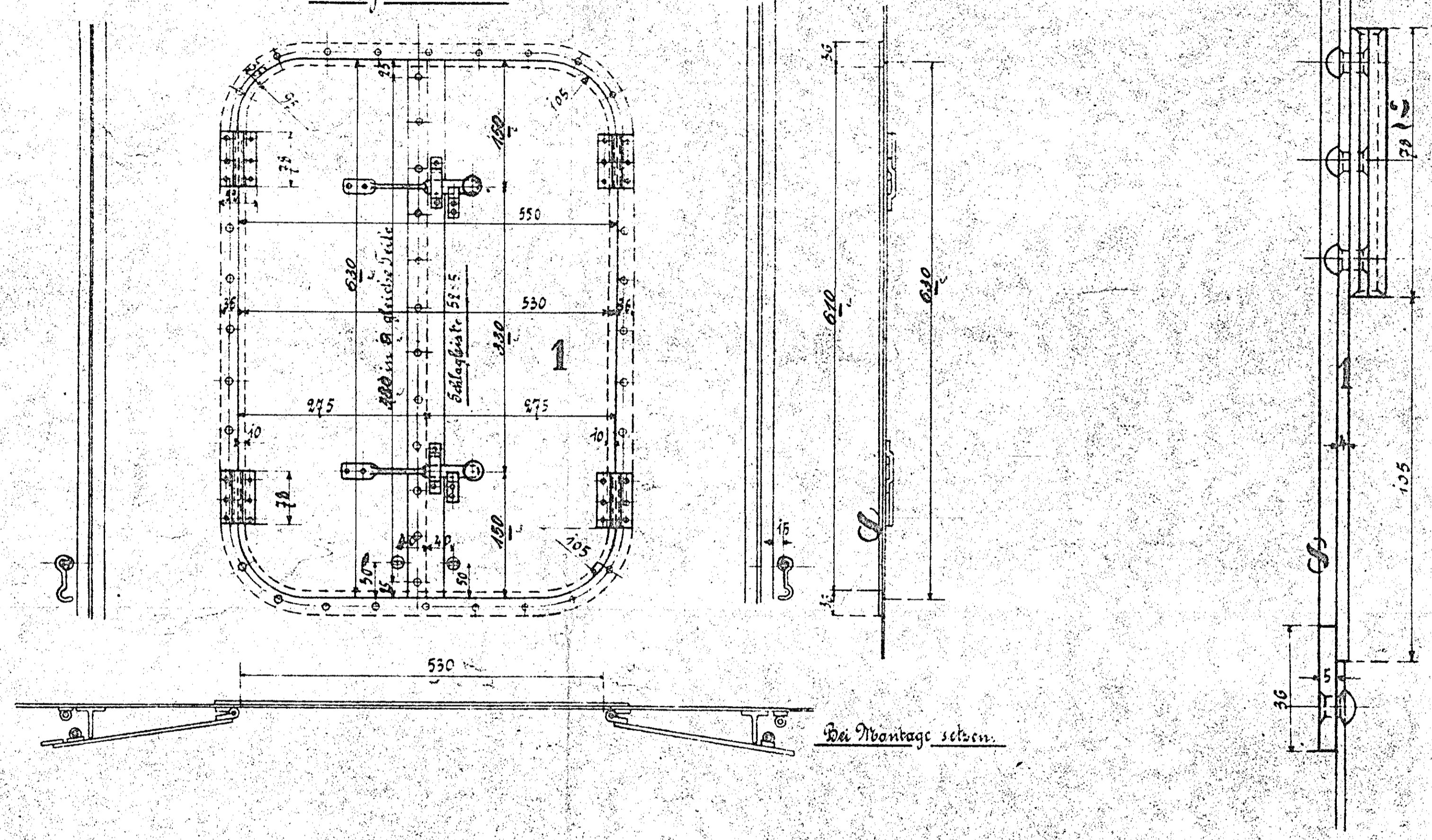


Maßstab 1:5



Ausführung für eine Lokomotive.					Materialbestellung für 1 Lok.		Fertig Gewicht
Stückzahl	Benennung	Nummer	Material	Werkstatt	Zeichen Pos.	Dimensionen und Modellzeichen	Kg.
1	Rußklappe, tätig m. Schlaghaken	1	Fl. E.	DE			
4	Scharniere	3	" "	DE		Vorrat 713 ² neuw.	
2	Stellfallen	3	" "	S DE			
2	Zwischenlagen	4	" "	DE			
2	Knöpfe	3	" "			Vorrat 610 ²	
2	Kleben	3	" "	DE			
2	Führungen	4	" "	DE			
1	Verstärkungsrahmen	8	" "	S DE			
4	Osen	9	" "			Vorrat 557 ²	
2	Stäben	10	" "			Vorrat 557 ²	

Rußklappe im Schutzdachhinterwand

für Lok. 20227/29

15.35