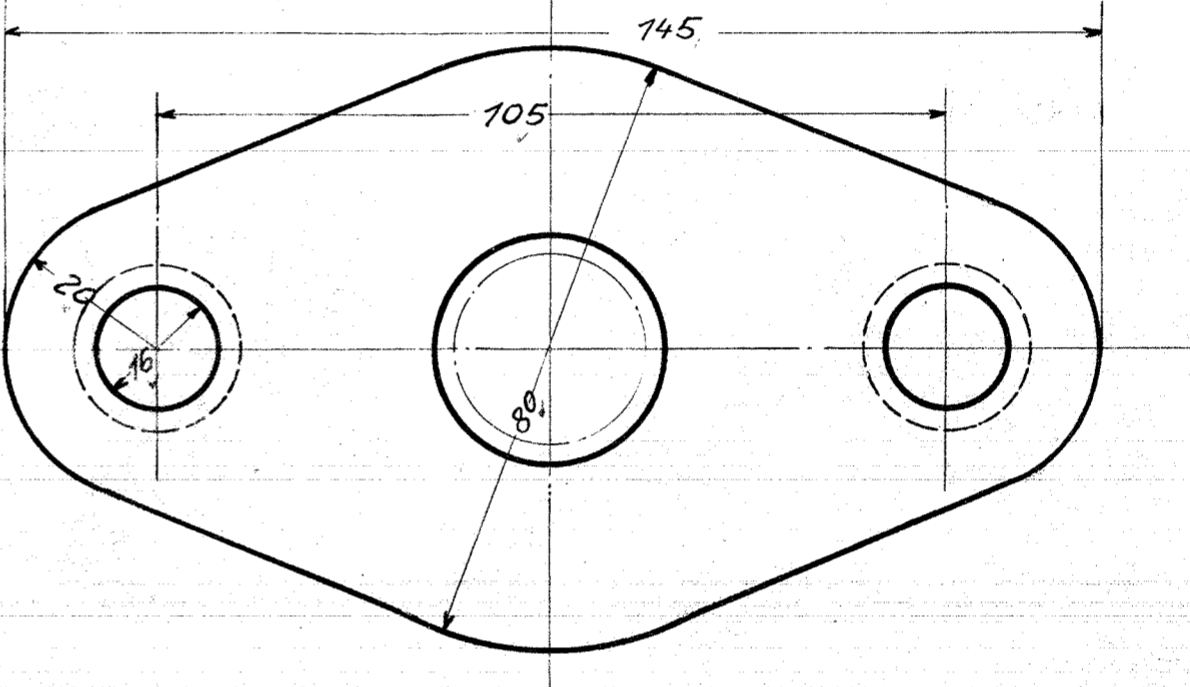
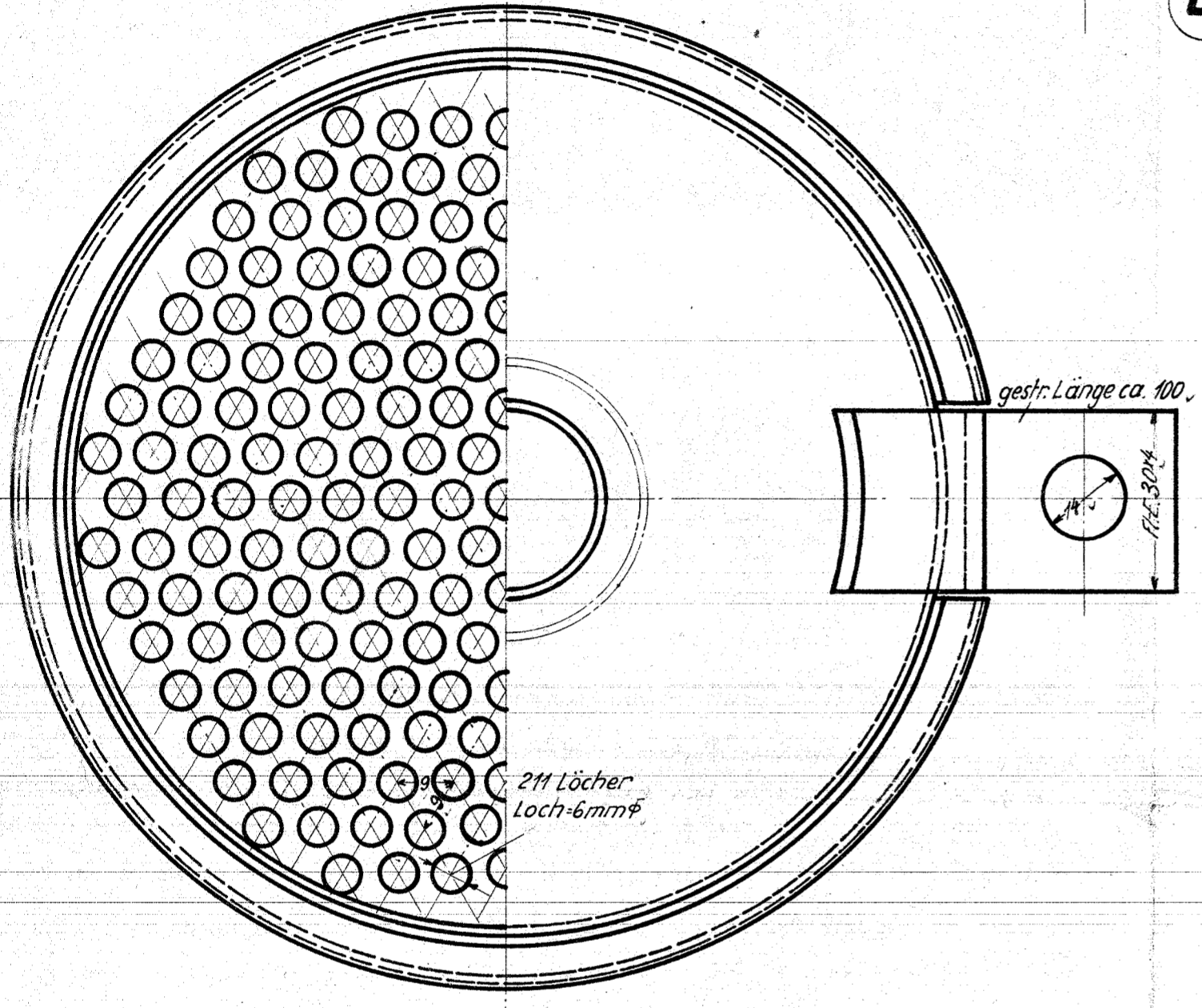
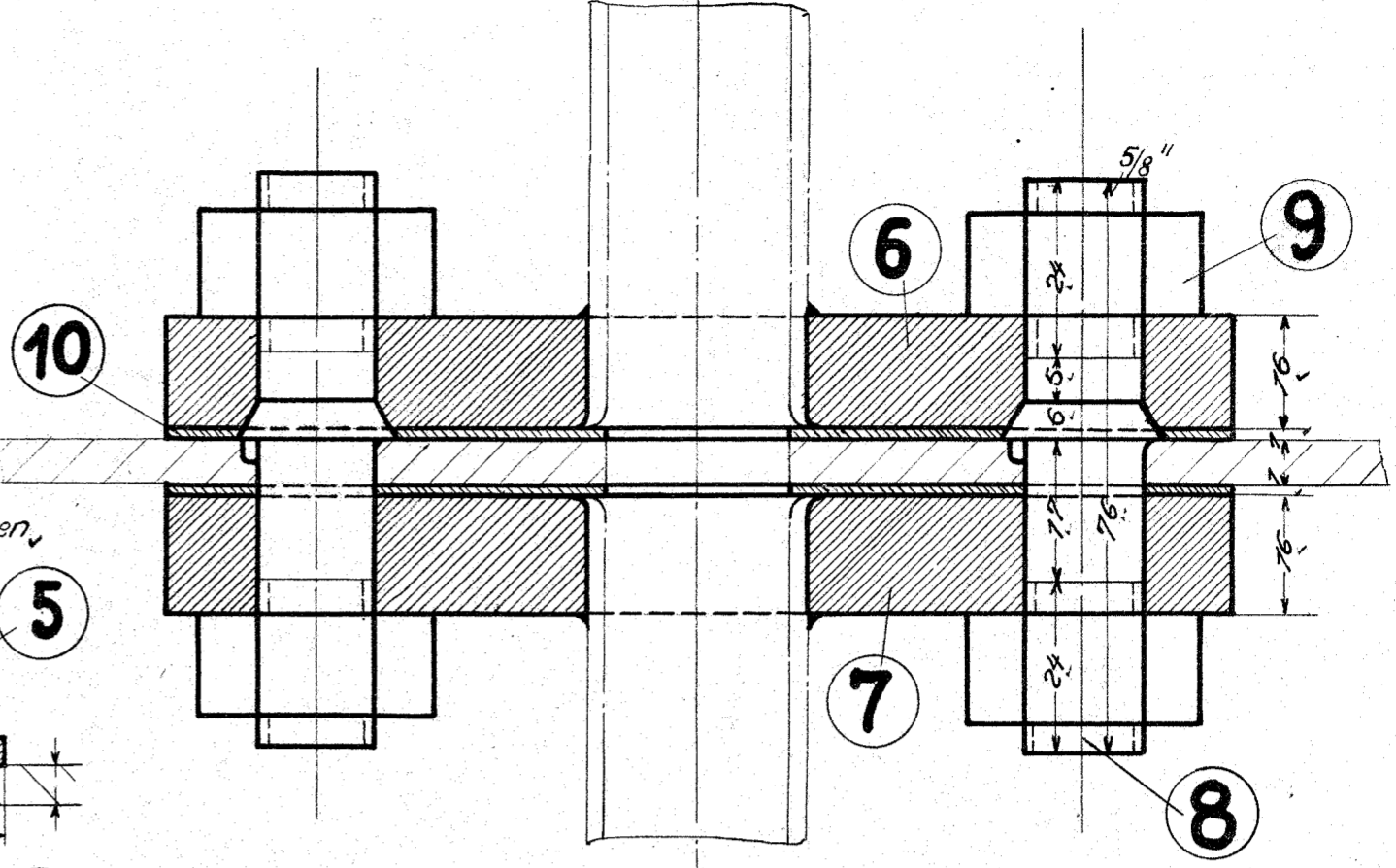
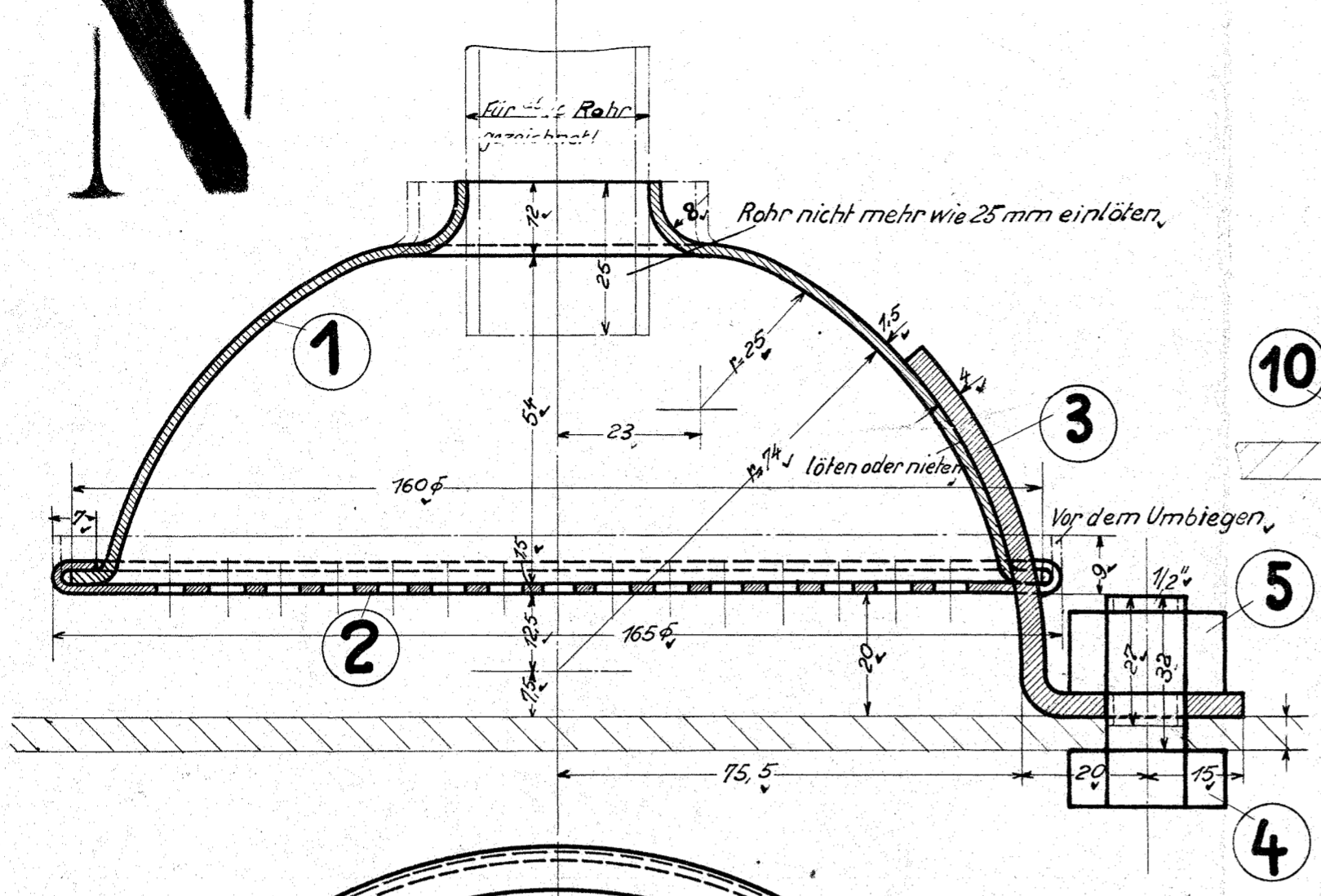


N



Vorrats-Nr.
 für ein 2⁵/₃₀ Rohr - Vorrat 940
 für ein 3⁰/₃₅ Rohr - Vorrat 940^a
 für ein 4⁰/₄₅ Rohr - Vorrat 940^b
 für ein 4⁵/₅₀ Rohr - Vorrat 940^c

2	Dichtungen	10	Asbest						L
8	Mütern 5/8"	9	Fl.-E. Vorrat 194 ^b						
4	Schrauben 5/8"	8	Fl.-E. Vorrat 181						
2	Flansche	7	Fl.-E. Vorrat 560 ^c roh						D II
2	Flansche	6	Fl.-E. Vorrat 560 ^c roh						D II
2	Mütern 1/2"	5	Fl.-E. Vorrat 193 ^b						
2	Schrauben 1/2"	4	Fl.-E. Vorrat 9 ^a						
2	Halter	3	Fl.-E.						
2	Siebe	2	Kupfer Vorrat 940						
2	Saughörbe	1	Kupfer						

c	b	a	Benennung	Teil	Werkstoff	Bemerkungen	Modell od. Gesenk	Werkzeug/Schablone	roh fertig	Arbeitsverteilung
Stückzahlen									Stückgewicht	

Ohne Bearbeitungszugabe	Mit Bearbeitungszugabe	Sonderbearbeitung:	Hauptzeichnung an: L							
<input type="checkbox"/> Nicht bearbeiten	<input checked="" type="checkbox"/> Kratzen <input type="checkbox"/> Schruppen <input type="checkbox"/> Schlichten	<input checked="" type="checkbox"/> Bearbeitungswahl eingetragener	2. Ausfertigung an: _____							
Zeichnung ist genehmigt mit Schr. vom _____ Gesch. Nr. _____			3. Ausfertigung an: _____							
Änderungen geändert			4. Ausfertigung an: _____							
Nr.	Teil	Art der Änderung	Schr. Nr.	Datum	von	am	gepr.	Nr.	Zugehörige Zeichnungen:	Aufschrift.
								8.01	Rahmenanordnung	
								23.01	Rohr und Zuganordnung	

Datum	Name
Gezeichnet	
Gepasst 6.3.24	Stückhauf
Gepprüft	
Normgeprüft 8.11.24	JUMMO
Maßstab: 1:1	Maße in mm Ursprung:

HENSCHEL & SOHN G.m.b.H.
CASSEL.
 Abteilung: Normenbüro
 N 81

Gültig für folgende Lokomotiven:

Sieb zum Saugrohr

16.13