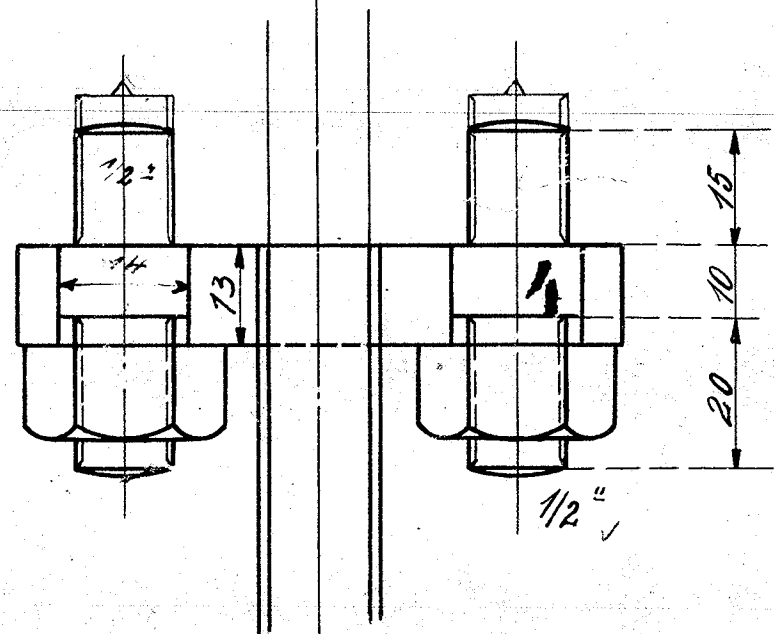
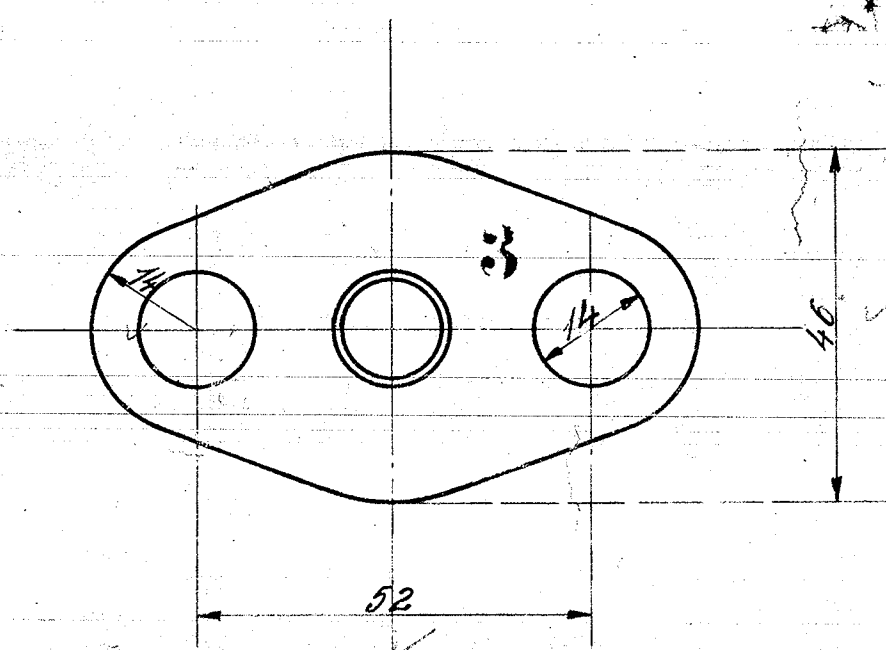
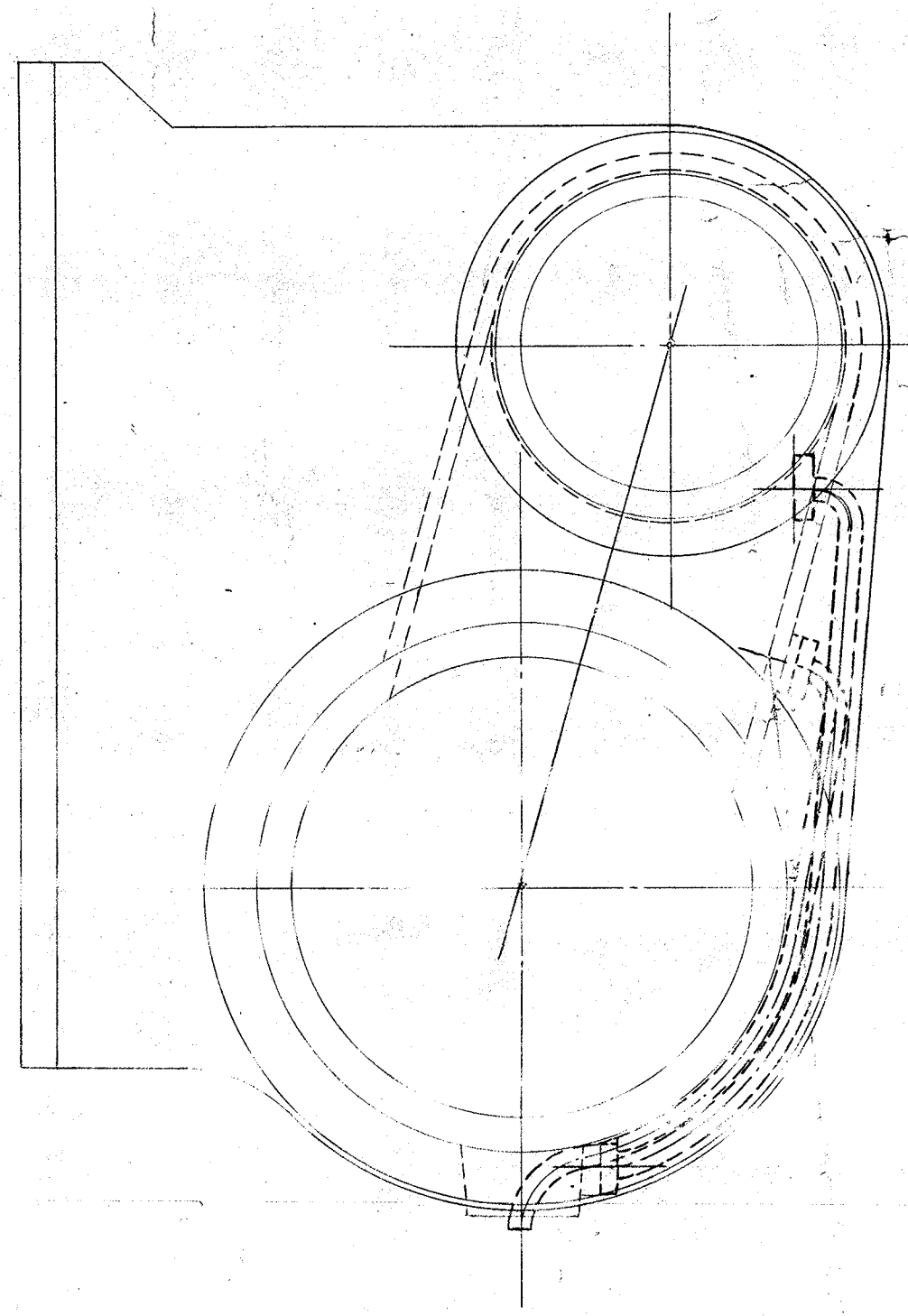
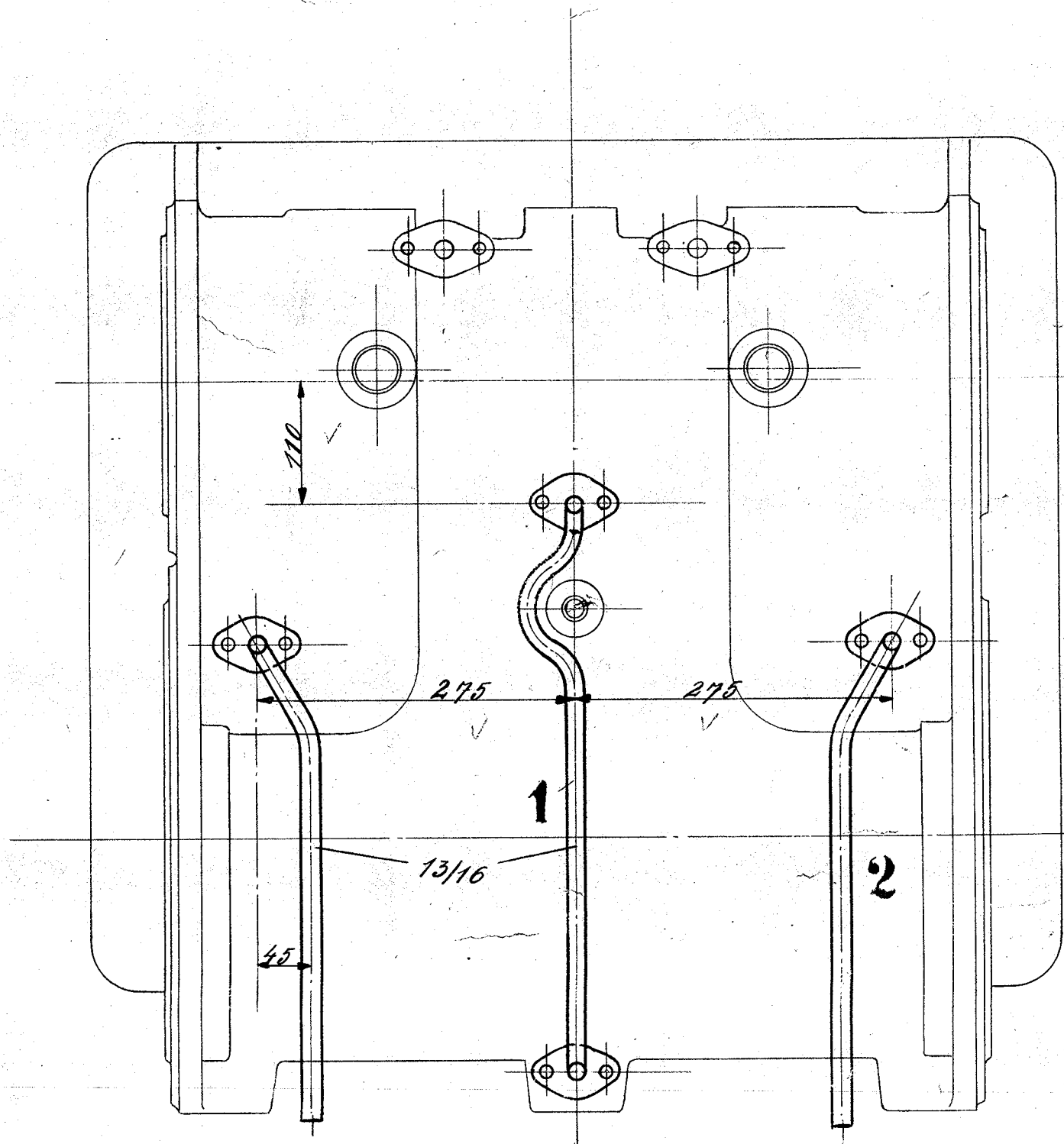


20227



Schrauben u. Muttern nach dan. Tabelle.

10									
9									
8									
7									
6									
5									
4	16	Stiftschrauben 9/16" 1/2"	Fl.-E.						E. M5
3	8	Flansche	Fl.-E.	Vorr. 560 <sup>a</sup>	roh				BZ
2	4	Rohre 13/16" 2r. 2l.	K.						L
1	2	Rohre 13/16"	K.						L
c b a		Benennung	Teil	Werkstoff	Bemerkungen	Modell od. Gesenk	Werkzeug Schablone	roh fertig	Arbeitsverteilung
Stückzahlen								Stückgewicht	
Ohne Bearbeitungszugabe		Mit Bearbeitungszugabe		Sonderbearbeitung		Hauptzeichnung an: L			
Nicht bearbeiten		Kratzen	Schruppen	Schlichten	Bearbeitungsart		wörtl. eingetragen		
Zeichnung ist genehmigt mit Schr. vom		Gesch.Nr.		2. Ausfertigung an: 887		3. Ausfertigung an:			
				4. Ausfertigung an: 8.2.24		zugehörige Zeichnungen:			
Nr.   Teil   Art der Änderung		Schr. Nr. Datum		geändert von   am   gearb.		Nr.   Aufschrift			
Datum		Name							
Gezeichnet		1/2.24 Haupt		1-B-1 H.T. Lok.		HENSCHEL & SOHN G.m.b.H.			
Gepaust		7.2.24				CASSEL.			
Geprüft		8.2.24				Abteilung: 77			
Normgeprüft		8.2.24							
Maßstab: 1:5; 1:1		Maße in mm		Ursprung: 20227/29					

Cylinderentwässerungsleitung

19.47