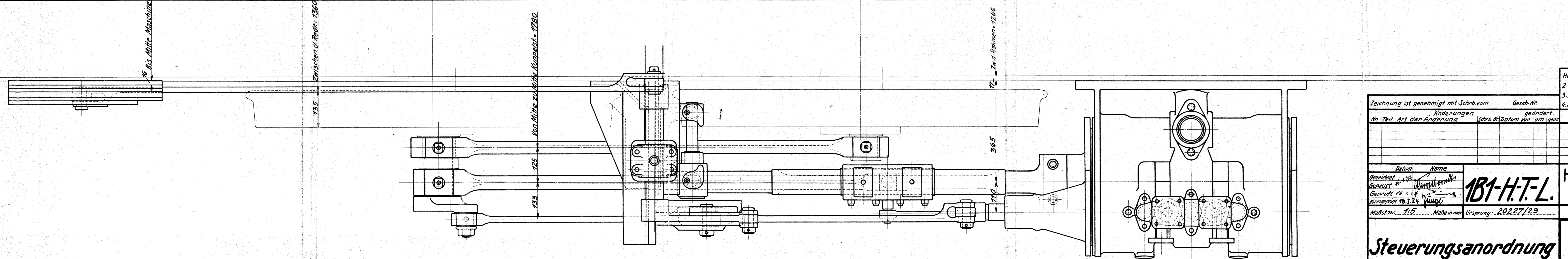
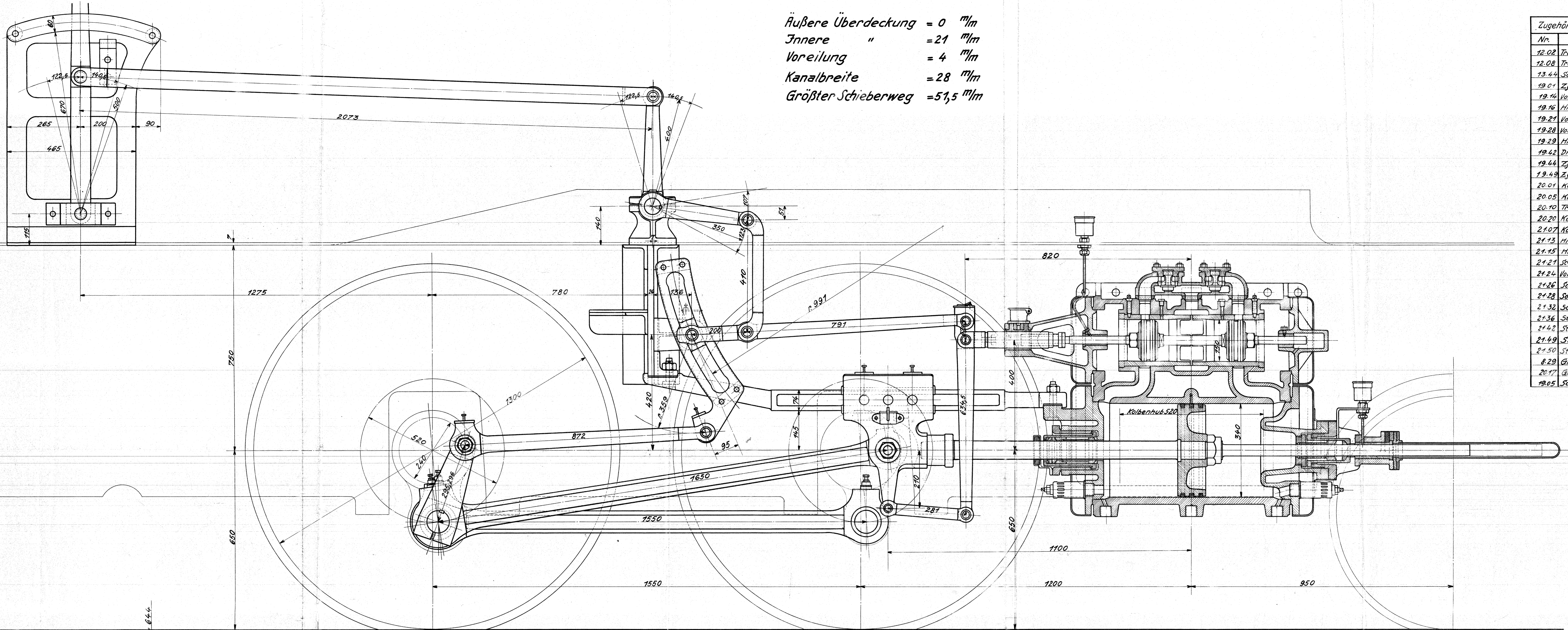


20227/29

Äußere Überdeckung = 0 mm  
 Innere " = 21 mm  
 Voreilung = 4 mm  
 Kanalbreite = 28 mm  
 Größter Schieberweg = 51,5 mm



Zugehörige Zeichnungen:

Nr.	Benennung
12.02	Treib- u. Kuppelradsatz
12.08	Treib- u. Kuppelzapfen
13.44	Schmiergefäße
19.01	Zylinder
19.14	Vord. Zylindendeckel
19.16	Hint. Zylindendeckel
19.21	Vord. Schieberkastendeckel
19.28	Vord. Kolbenstangenstopfbuchse
19.29	Hint. Kolbenstangenstopfbuchse
19.42	Druckausgleicher
19.44	Zylinderventil
19.49	Zylindersicherheitsventil
20.01	Kolben mit Stange
20.05	Kreuzkopf
20.10	Treibstange
20.20	Kuppelstange
21.07	Kolbenschieber
21.13	Hint. Schieberstangenverlängerung
21.15	Hint. Schieberstangenführung
21.21	Schieberstange u. Hängeseiten
21.24	Voreilhebel u. Lenkerstange
21.26	Schwinge
21.28	Schwingenlager
21.32	Schwingenstange
21.36	Steuerwelle m. Hebel
21.42	Steuerbock u. Halter
21.49	Steuerhändel
21.50	Steuerstange
8.29	Gleitbahnträger
20.17	Gleitbahn
19.05	Schieberbuchse

Zeichnung ist genehmigt mit Schrift vom		Gesch. Nr.	
Nr. Teil		Art der Änderung	
3. Ausfertigung an:		4. Ausfertigung an:	
Hauptzeichnung an: M.		2. Ausfertigung an: LEX	
3. Ausfertigung an:		4. Ausfertigung an: M. H.	
Gezeichnet: [Signature]		geändert	
Geprüft: [Signature]		Schr. Nr. Datum von dem	
Korrigiert: [Signature]		[Signature]	
Maßstab: 1:5		Maße in mm	
Ursprung: 20227/29			

181-H.T.L.  
 HENSCHEL & SOHN G.m.b.H.  
 CASSEL.  
 Abteilung: L.B.3  
**Steuerungsanordnung 21.01**