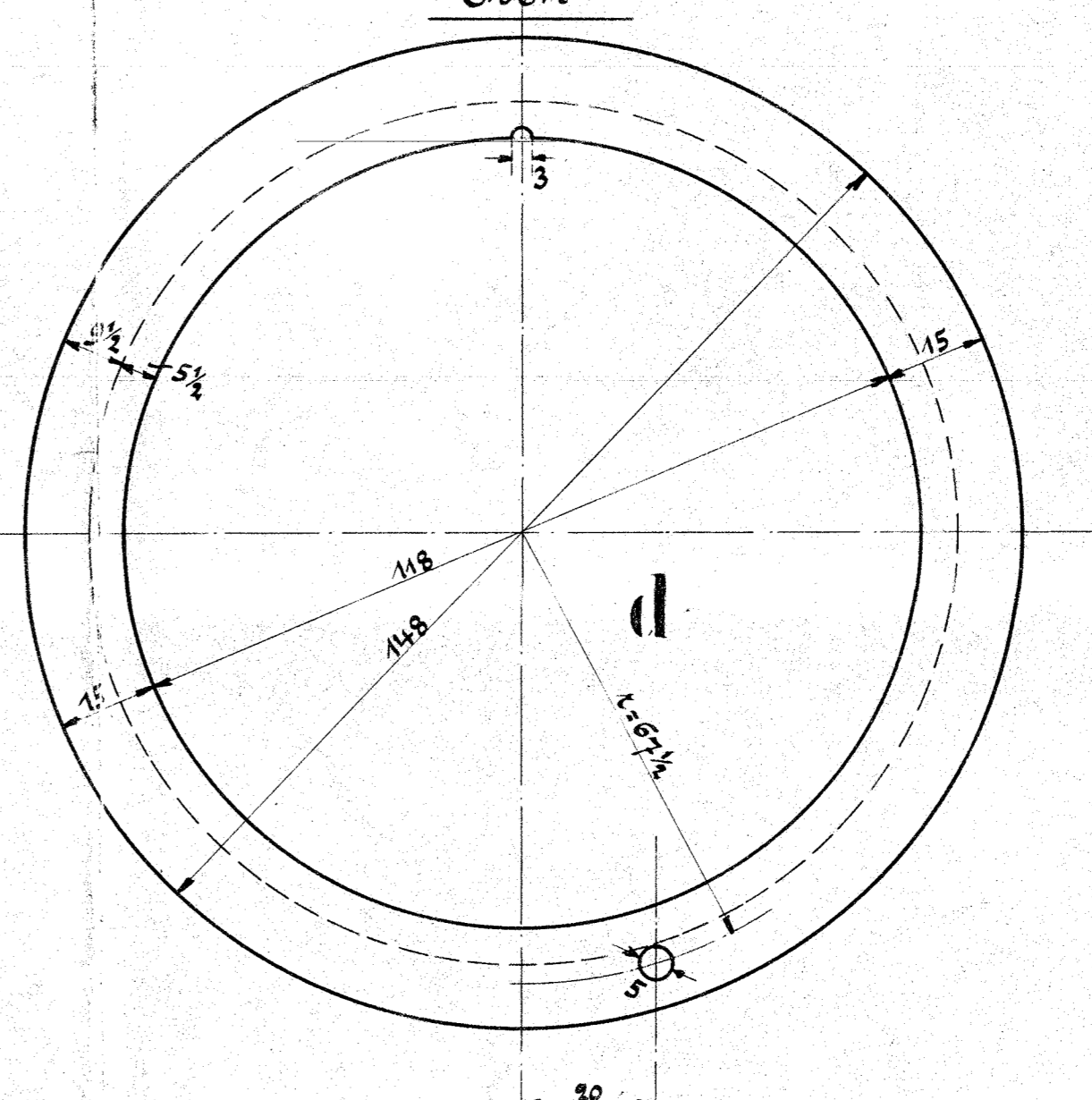
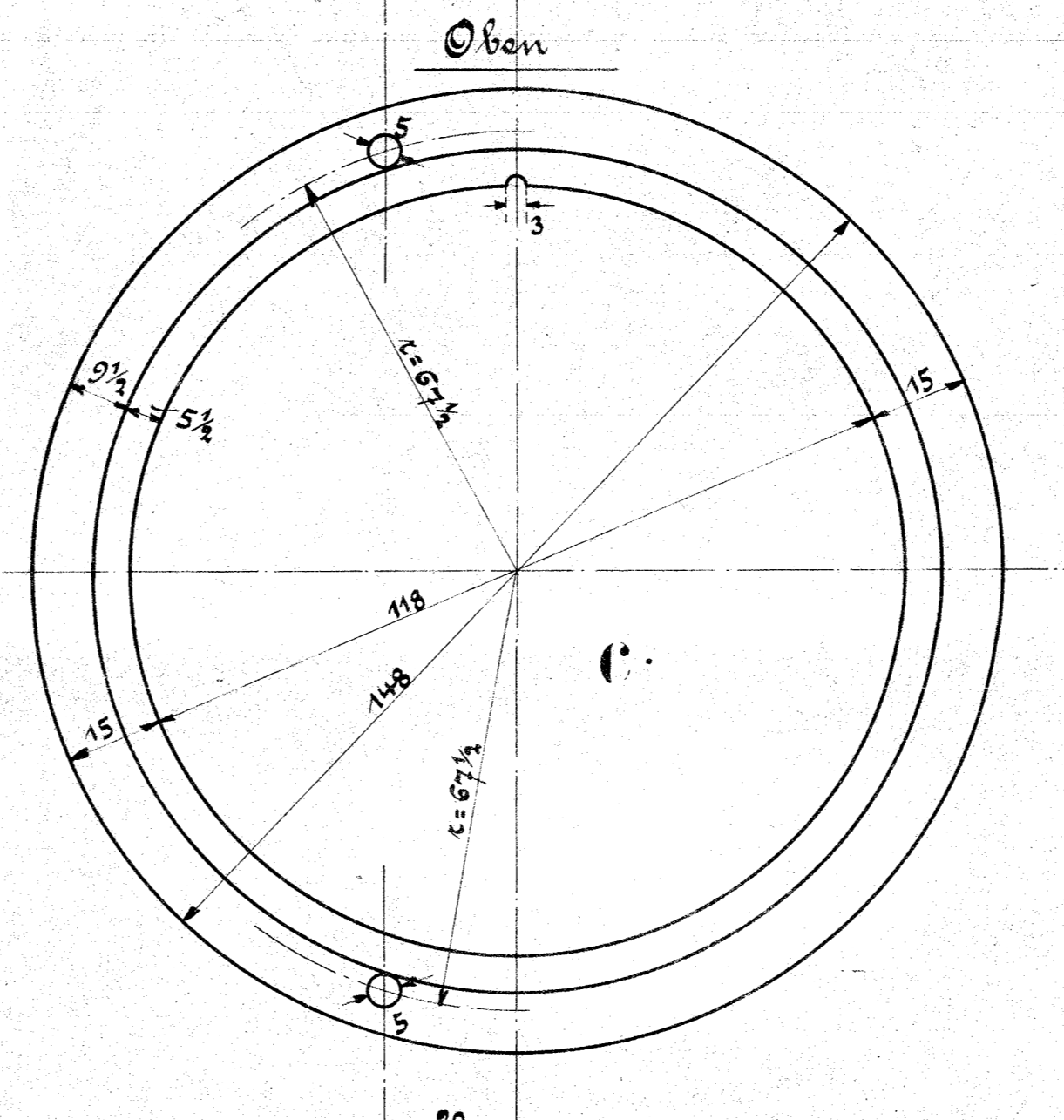
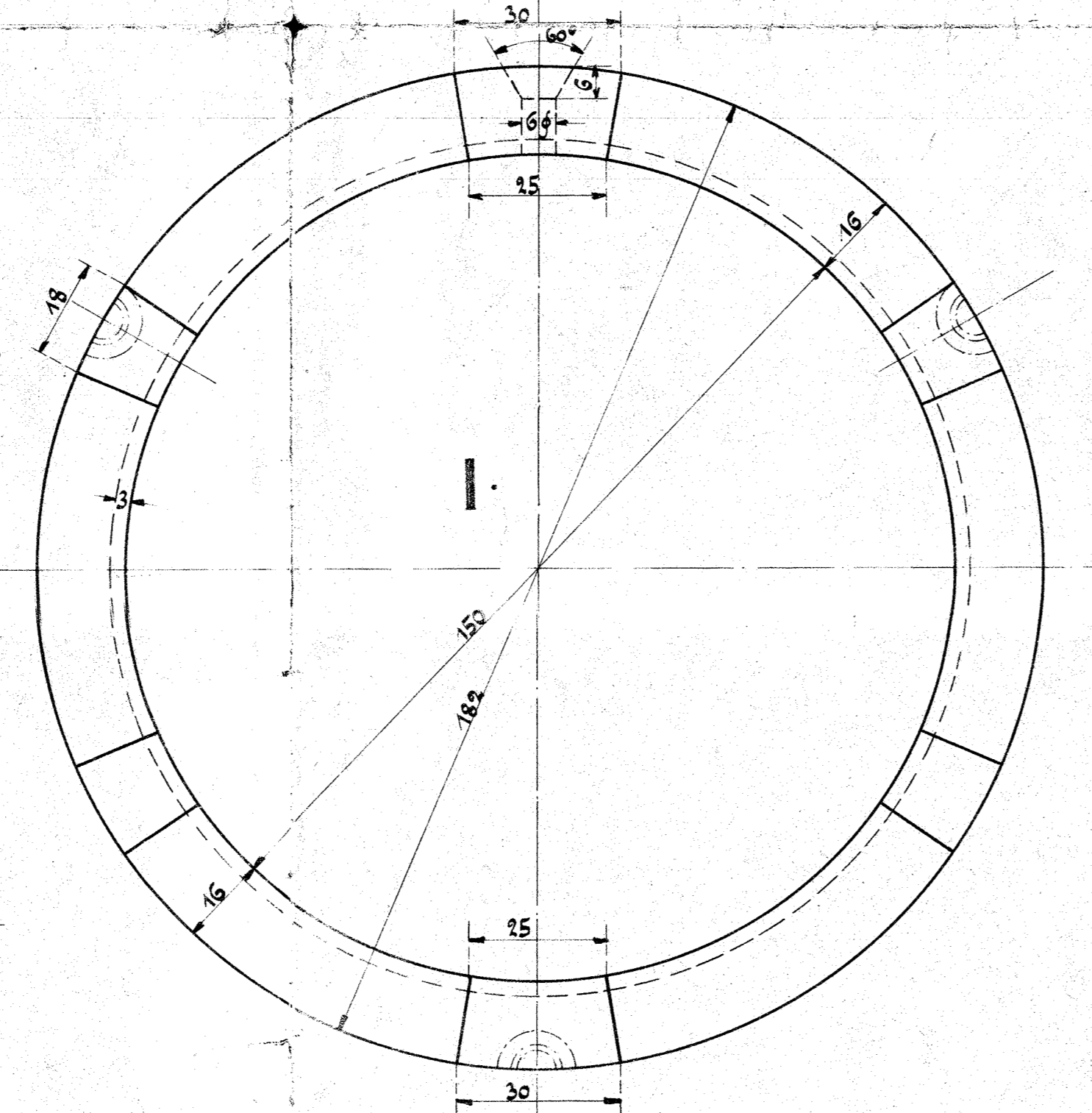
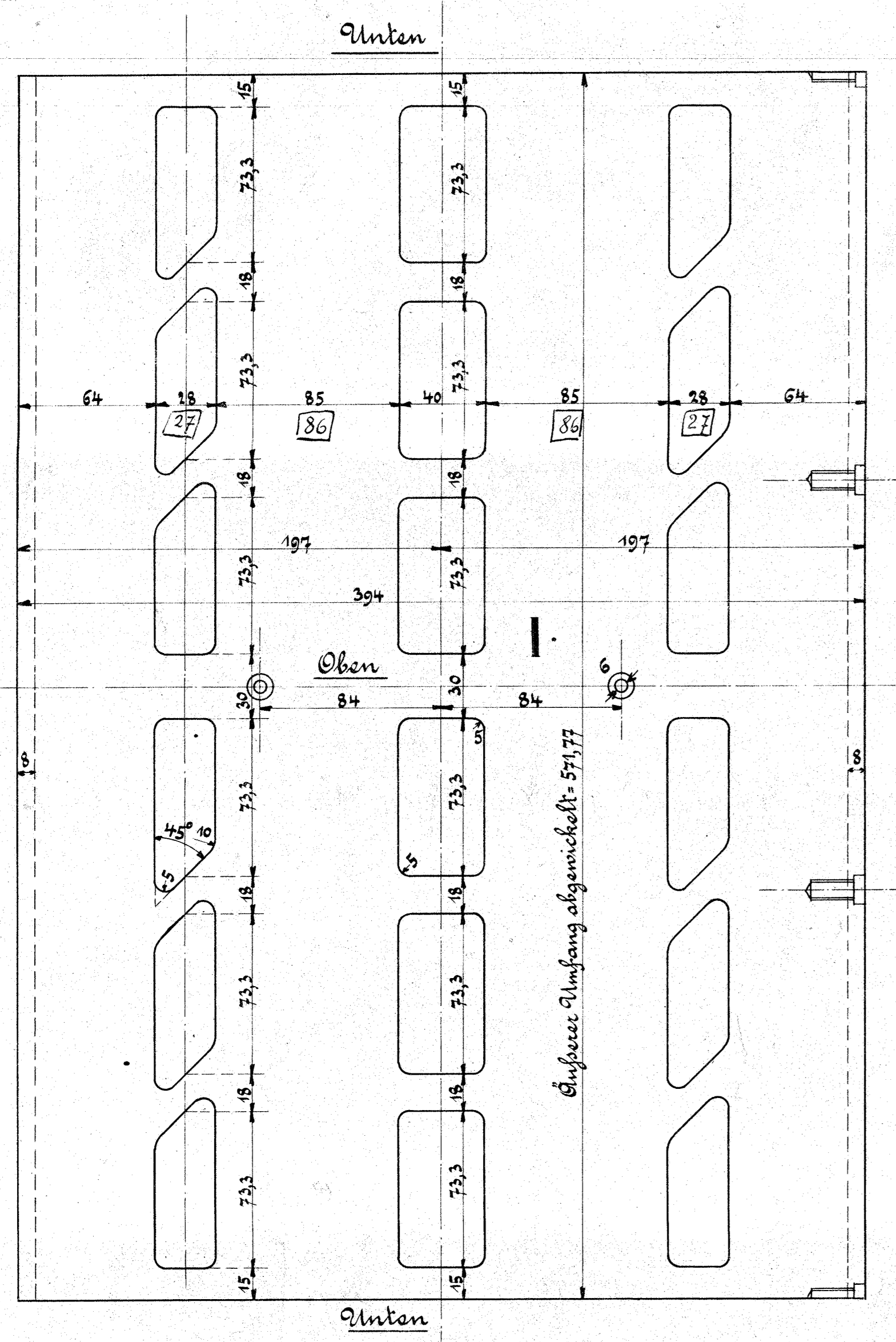
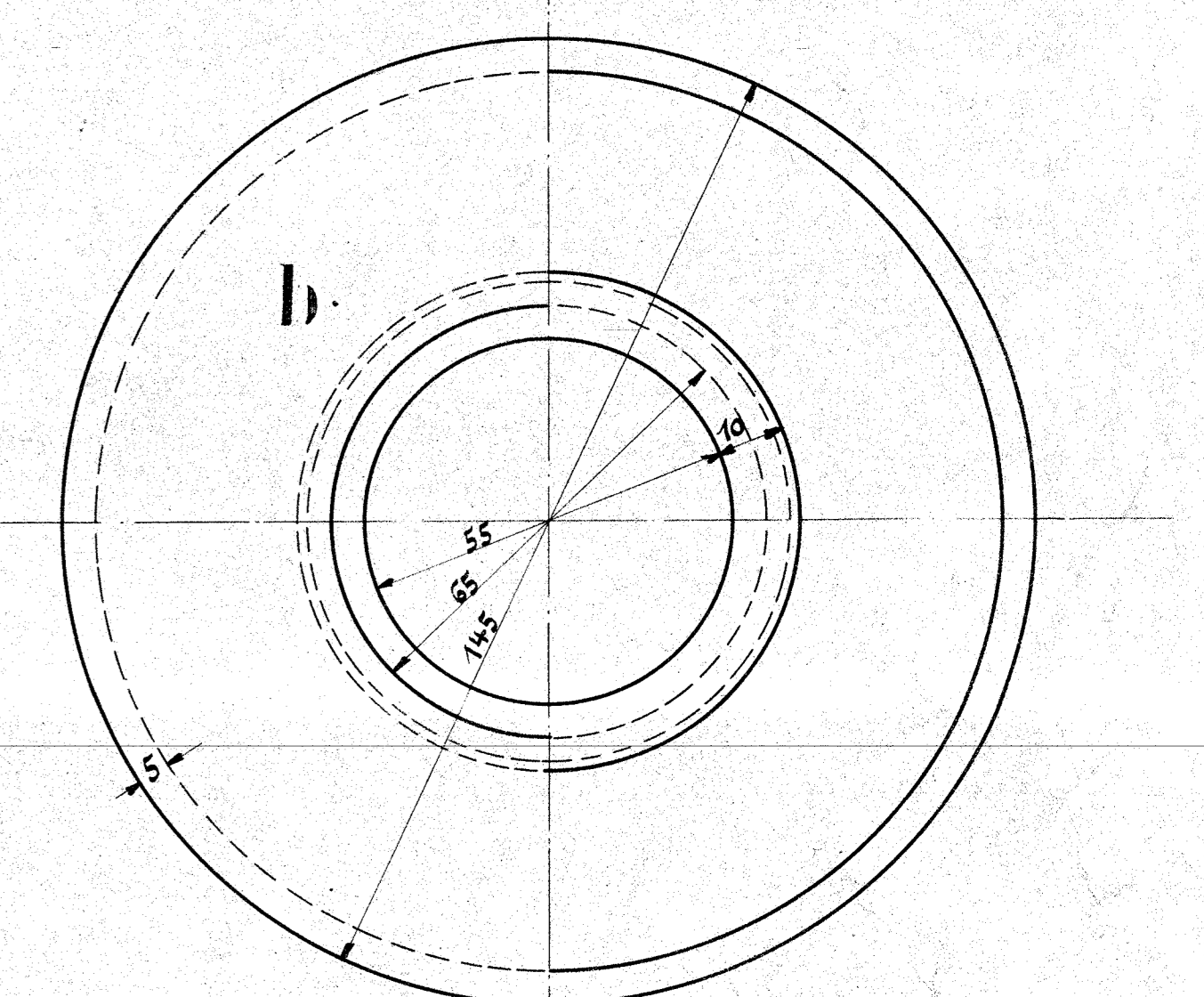
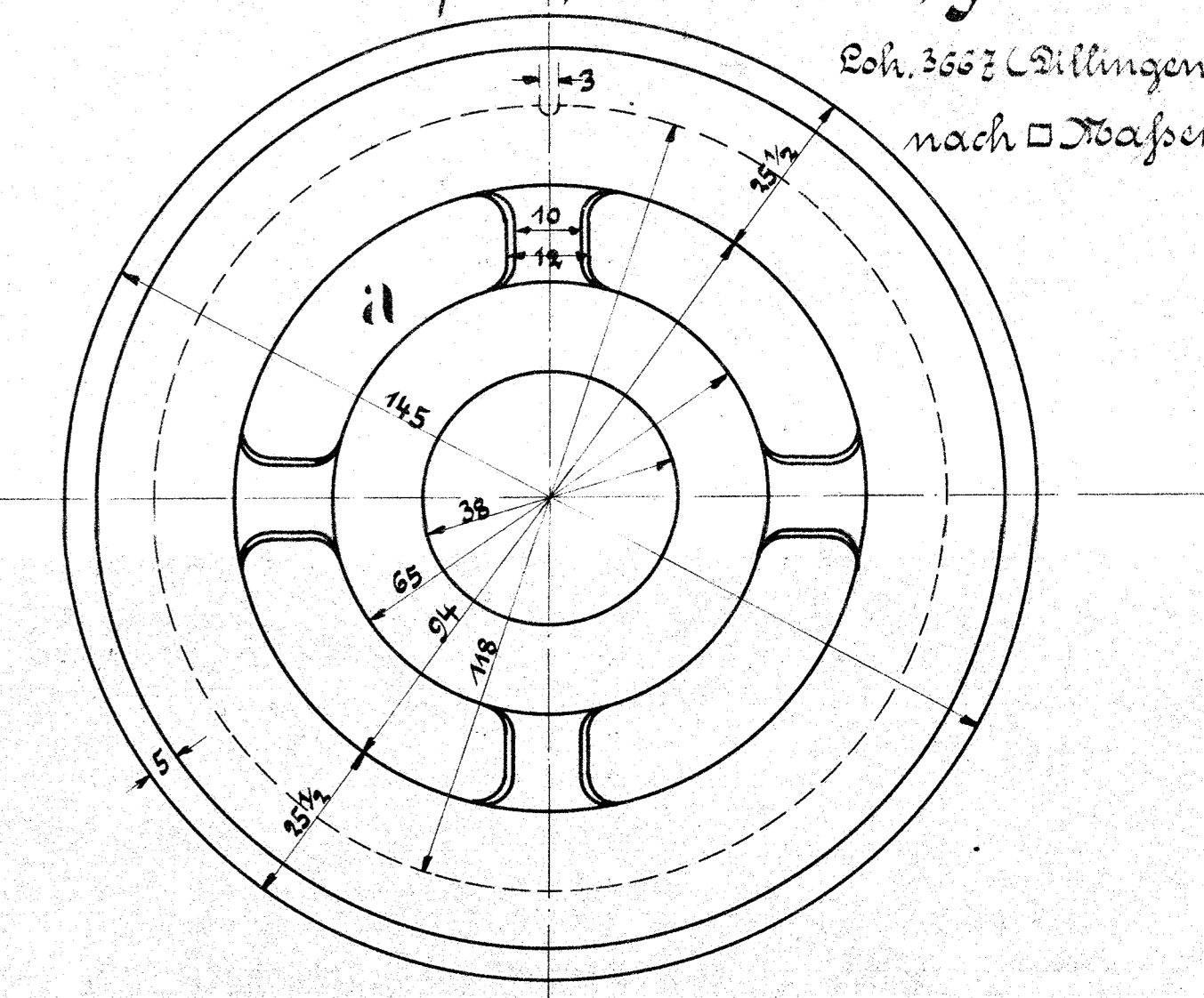
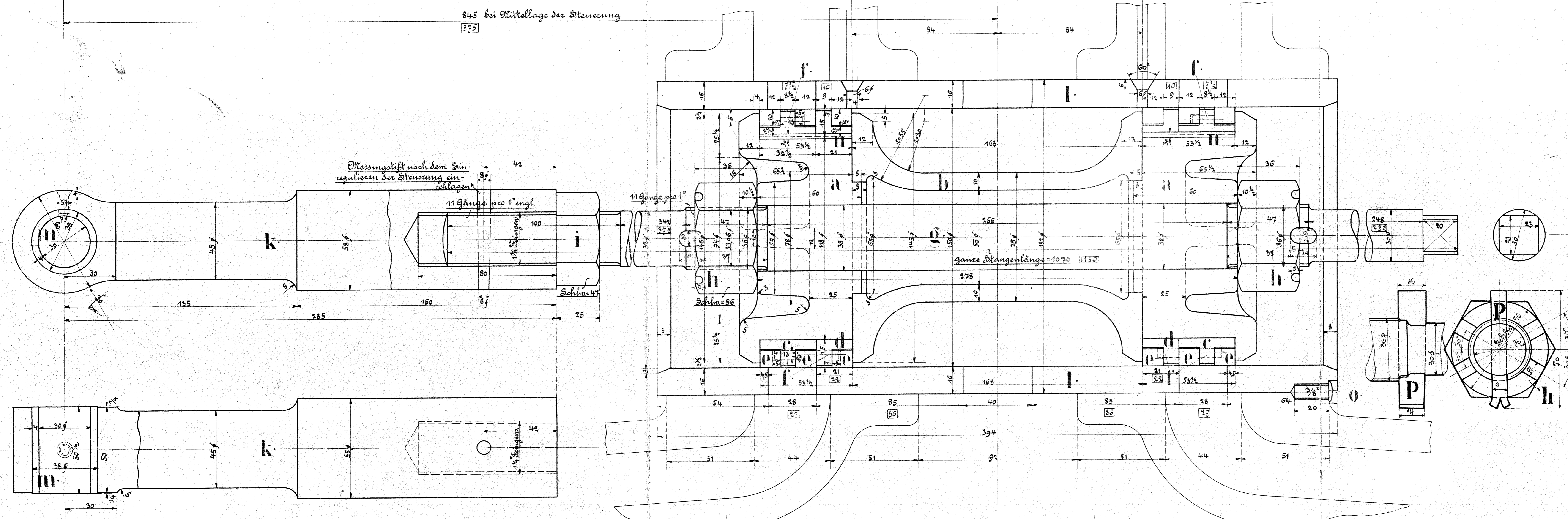
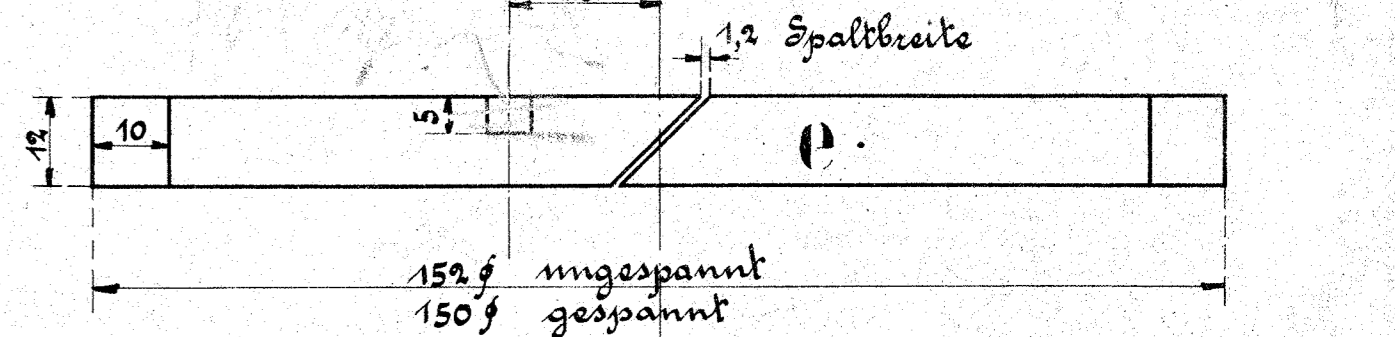
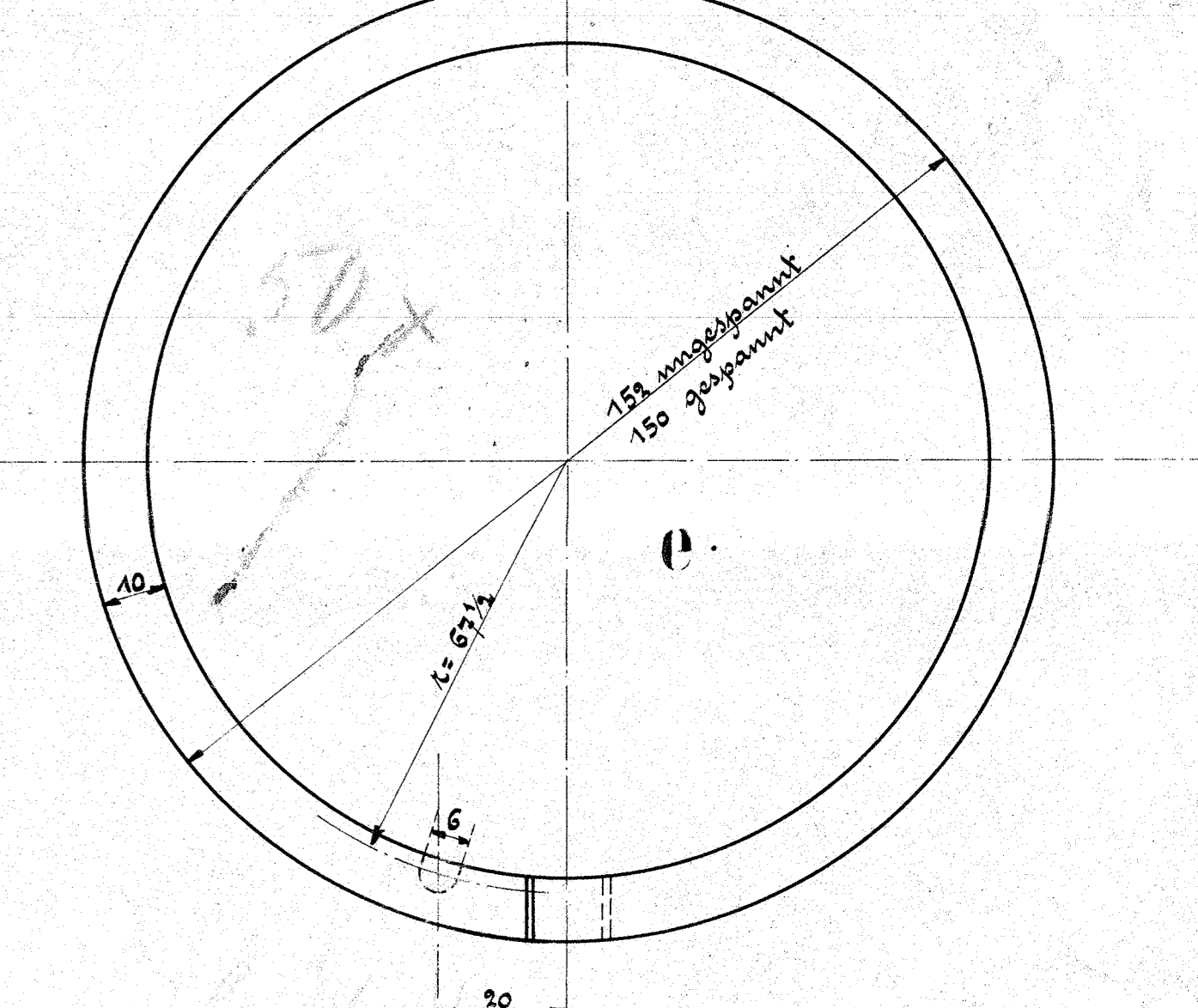


# Schieber mit Stange u. Schieberbüchse

Zeich. N<sup>o</sup>. S. L. Norm. **66**  
Lok. 3171-75 350 HP  $\frac{3}{2}$  1435



Aus dem ganzen Ring mit 152 mm äuß. Durchmesser sind 7 1/2 mm herausnehmen, so daß noch eine Spaltbreite von 12 mm übrig bleibt.



No.	Stück	Gegenstand	Material	Mod. No.	Gewicht	Bemerkung
a	4	Schieberdeckel	Gußstahl	21419		
b	2	Zwischenstücke	"	21420		
c	4	Einsteckringe	"	21421		
d	4	"	"	"		
e	12	Dichtungsringe	"	21422		
f	12	Stifte z. d. Einsteckringen	Schmied.-E.			
g	2	Schieberstangen	S. M. Stahl			eingesetzt
h	4	Muttern hierzu	Schmied.-E.			
i	2	Gegenmuttern	"			
k	2	Stangenführungsstücke	S. M. Stahl			
l	2	Schieberbüchsen	Gußstahl	21423		
m	2	Düchsen	Schmied.-E.			eingesetzt
n	4	Stifte	"			
o	6	Sicherungskeilchen d. g.	"			
p	4	Spinnkeile	Stahlp.			

Die Ringstöße der 8 äußeren Dichtungsringe laufen auf dem unteren die der 4 mittleren Dichtungsringe auf dem oberen 25 mm breiten Steg der Schieberbüchse.