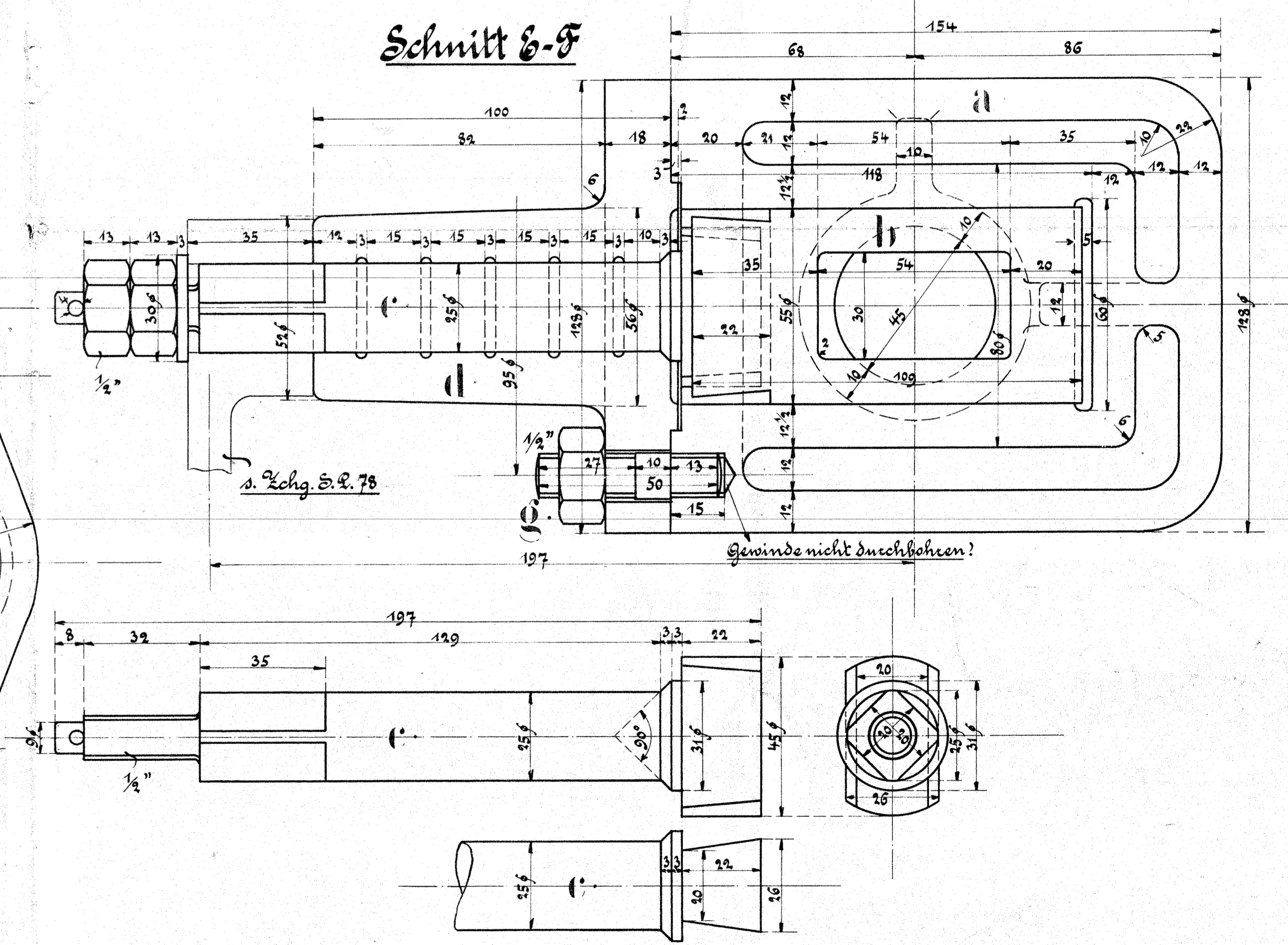
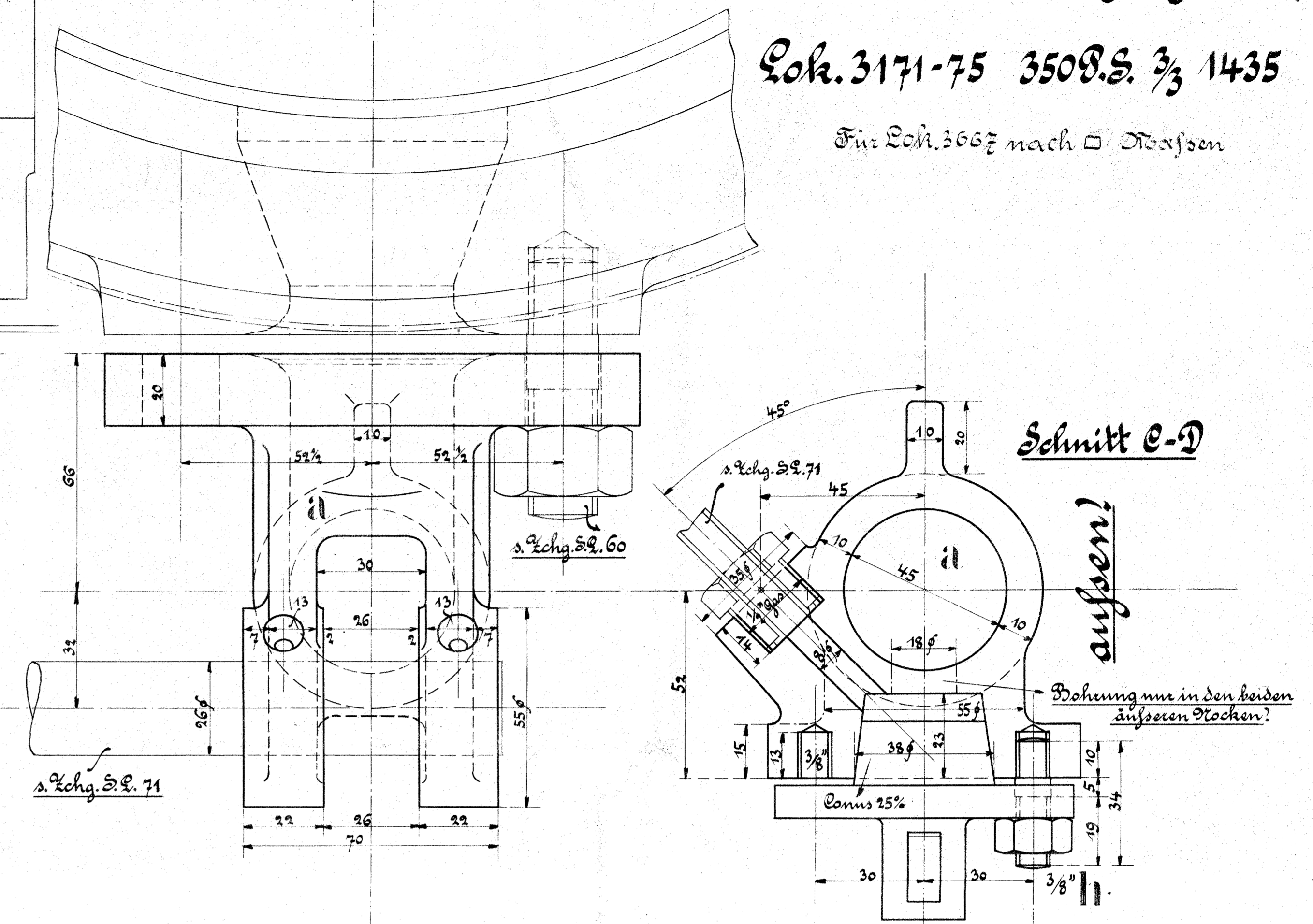
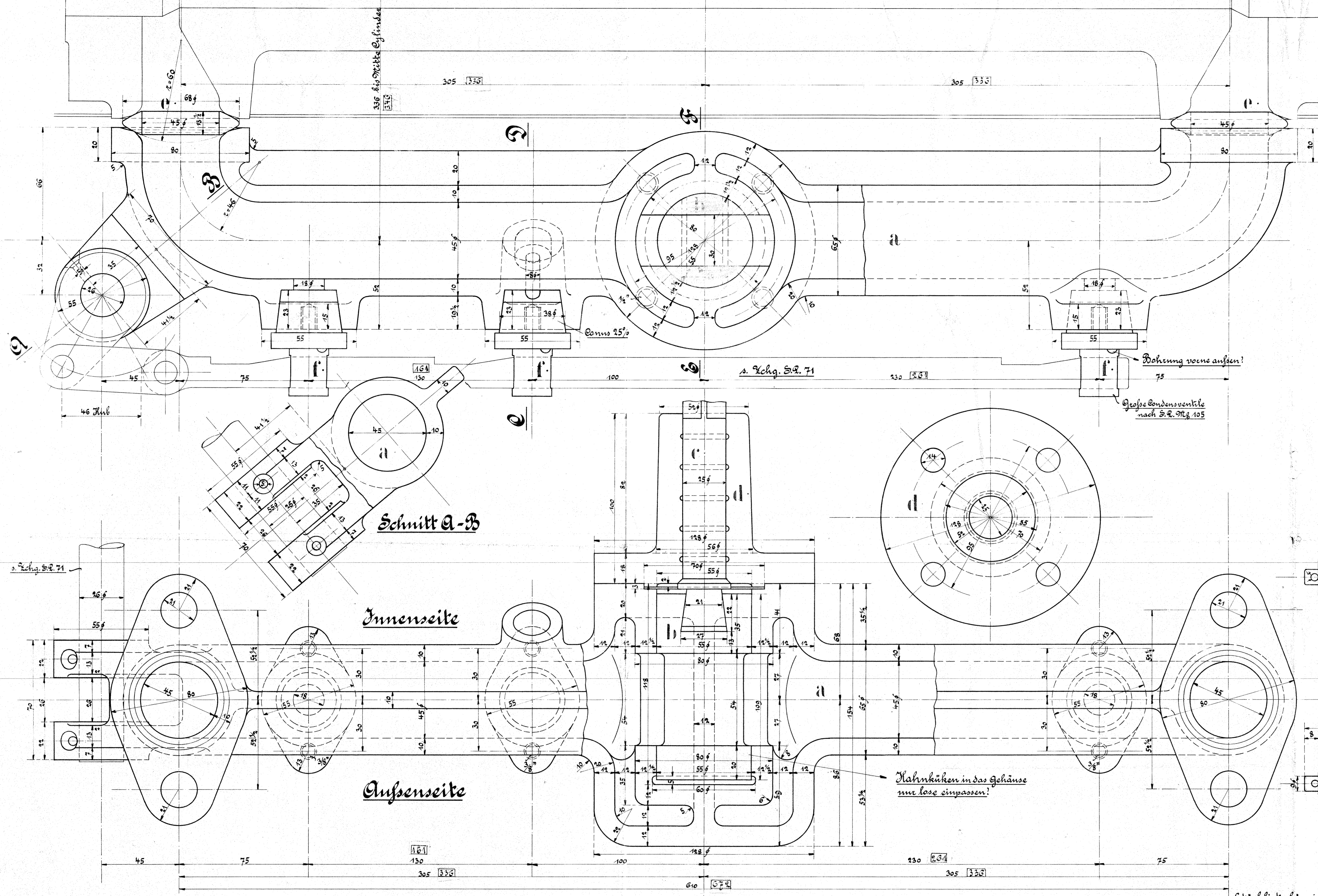


Druckausgleichvorrichtung [für rechts gezeichnet]

Zehn. N^o. S. L. 77
 Lok. 3171-75 350 B. S. 3/3 1435
 Für Lok. 3667 nach O. Dawson



Stückliste für eine Lokomotive

Pos.	Stück	Gegenstand	Material	Mod. Nr.	Gewicht	Bemerkung
a	2	Druckausgleichsgehäuse	Guss- \bar{e}	21449		1 rechtes, 1 linkes
b	2	Nahnkühen	" "	21450		
c	2	Spindeln m. 27 Nutt. dreh u. Spl.	Fluss- \bar{e}			
d	2	Deckel	Guss- \bar{e}	21451		
e	4	Einisen	Fluss- \bar{e}			
f	6	Condensventile	Rotguss			bestellt n. S. L. 105
g	8	Stiftschek $\frac{1}{2}$ " m. Nutt.	Schmied- \bar{e}			vom Decat!
h	12	" $\frac{3}{8}$ " " "	" "			" "

Note: 1000 für 3667 geändert nach S. L. No. 1435.

