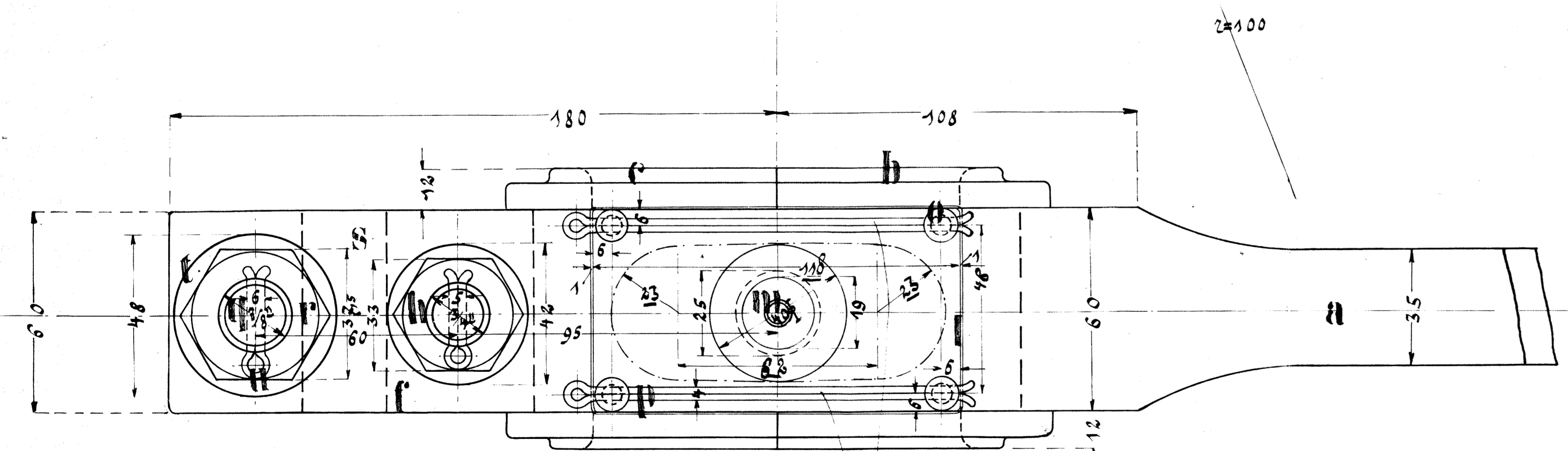
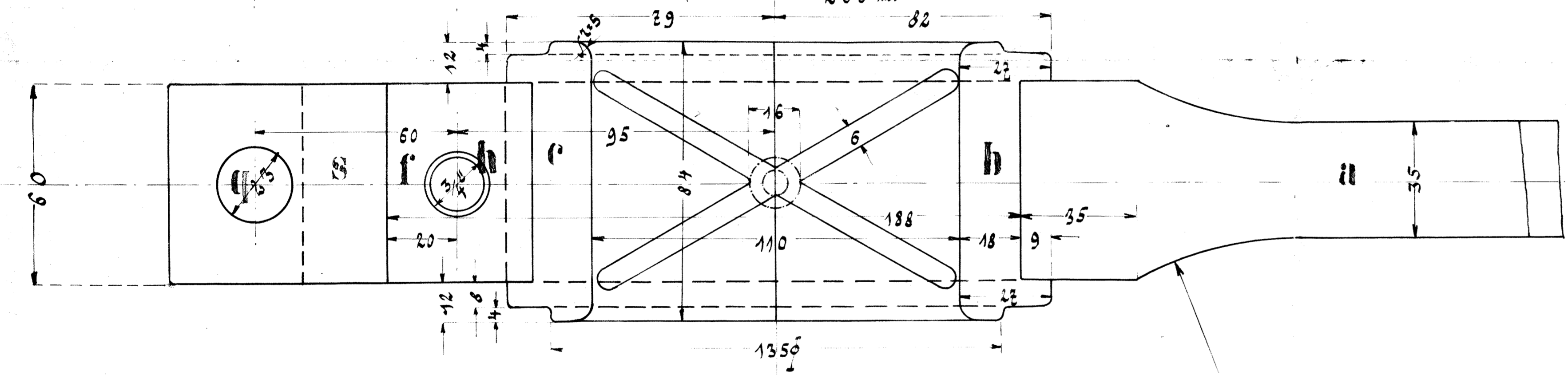
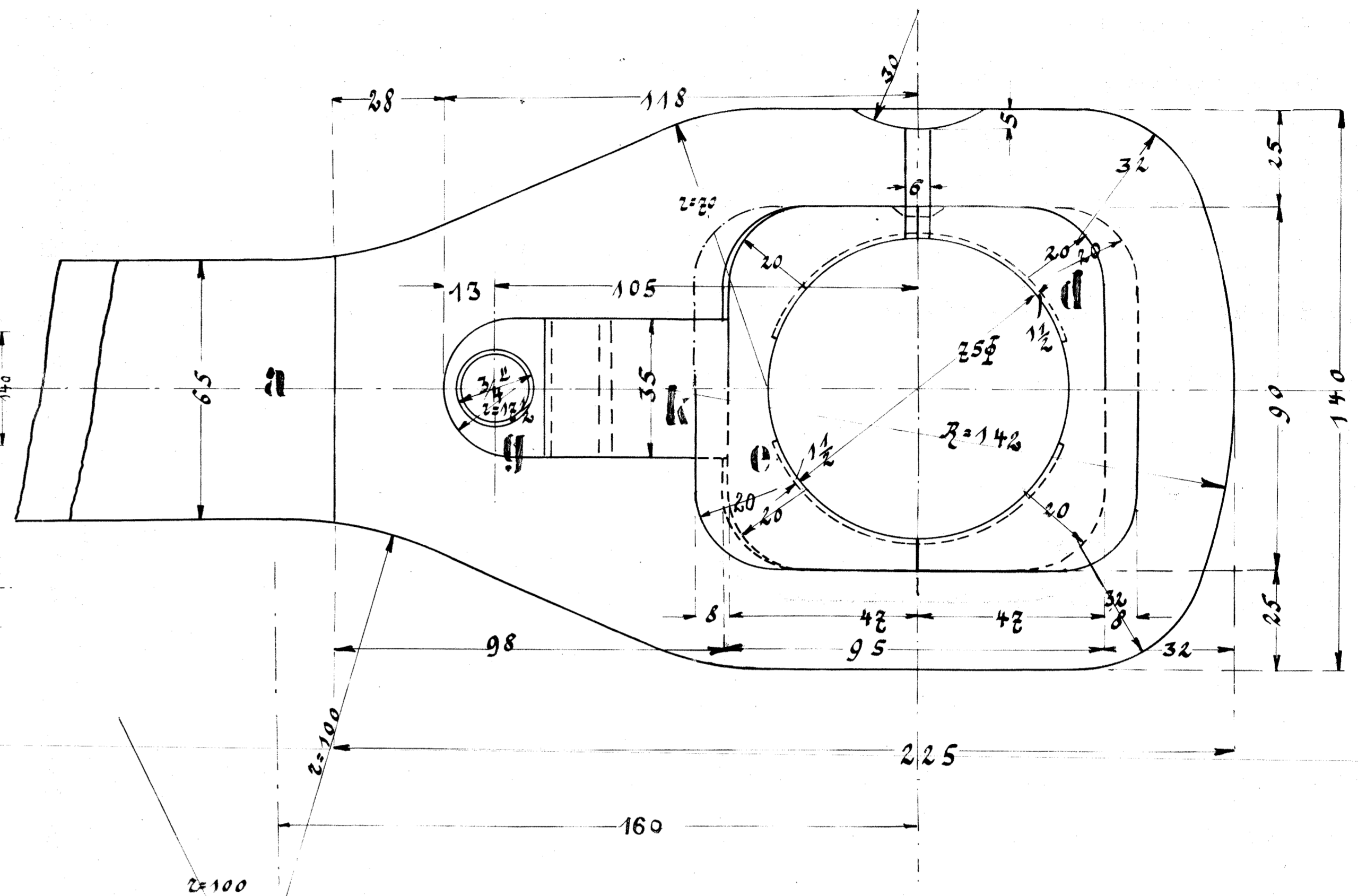
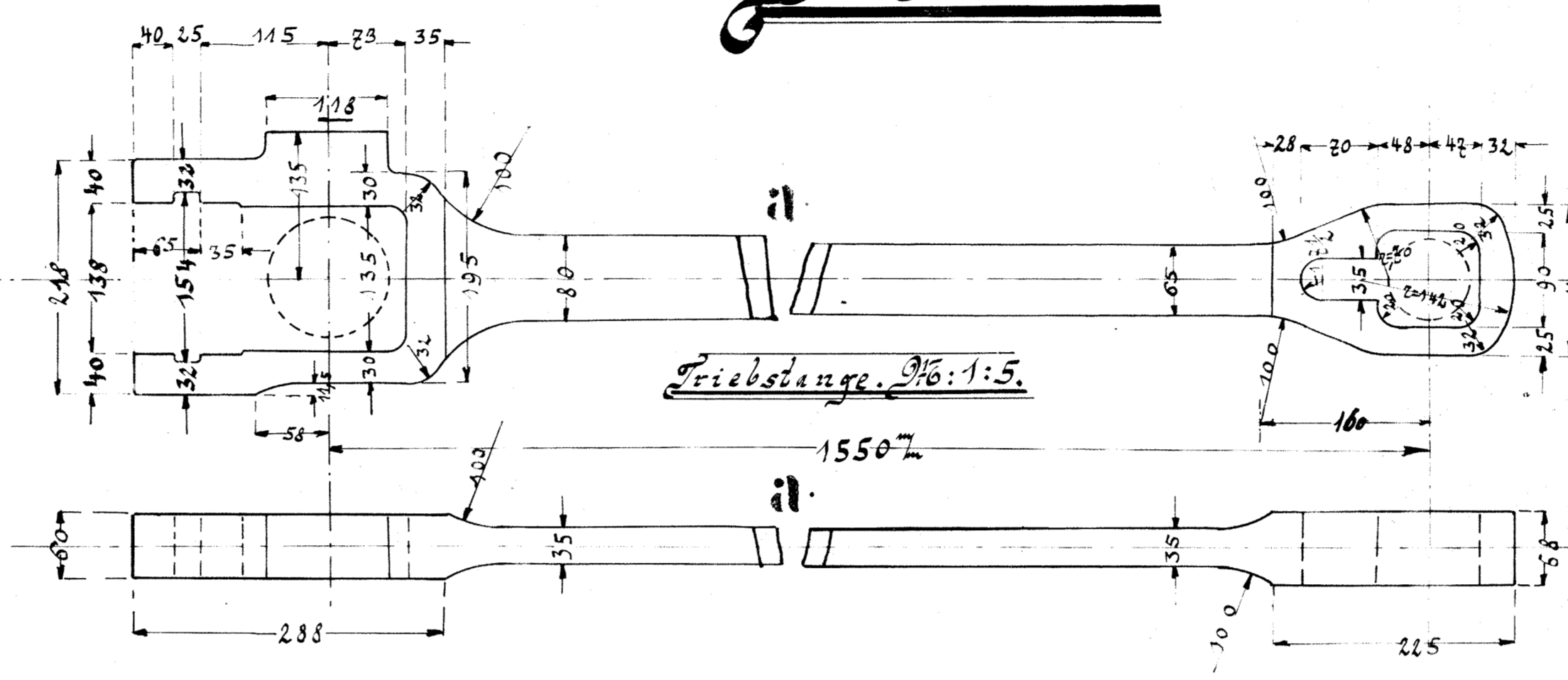


Triebstange rechts

N^o: 1:1.



Stückliste.

Pos.	Stk.	Gegenstand.	Material.	M. Cod.	Stückzahl	Bemerkung.
a	2	Triebstangen	Stm. Hartstahl		50 kg	
b	2	Grundlager [gr. Kopf]	Stalguss	21384	6,4	
c	2	Freilager [gr. "	"	21385	2,8	
d	2	Grundlager [kl. Kopf]	"	21386	2,8	
e	2	Freilager [kl. "	"	21387	2,8	
f	2	Stellheile [gr. Kopf]	S. N ^o . Stahl		1,6	
g	2	" [kl. Kopf]	"		2 kl. Köpfe	
h	2	Schrauben 3/4" Mutter	Fluss Eisen		1,2	hier machen
i	2	Unterlagscheiben	Schm. Eisen		0,1	
k	2	Zwischenscheibe	S. N ^o . Stahl		1,6	
l	2	Schmierdeckel	Stalguss	21389	0,3	
m	2	Schmierstifte	Schm. Eisen			
n	2	Federn	Stahl		0,5	
o	8	Schrauben 1/2"	Schm. Eisen			von Pözell.
p	4	Splinte	"			
q	2	Schraubenbolzen 3/8"	Fluss Eisen		1,5	hier machen
r	2	Mutter 1/2"	"			
s	2	Passstücke	S. N ^o . Stahl		4	
t	2	Unterlagscheiben	Schm. Eisen		0,4	
u	2	Splinte	"			

