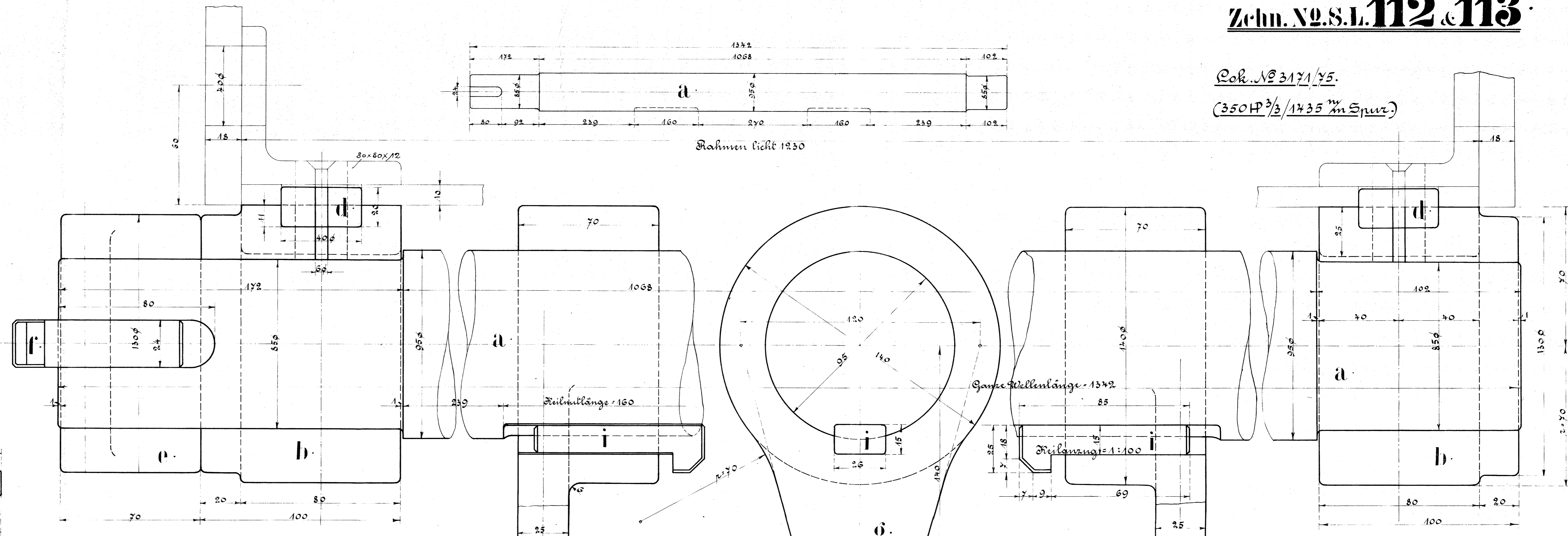
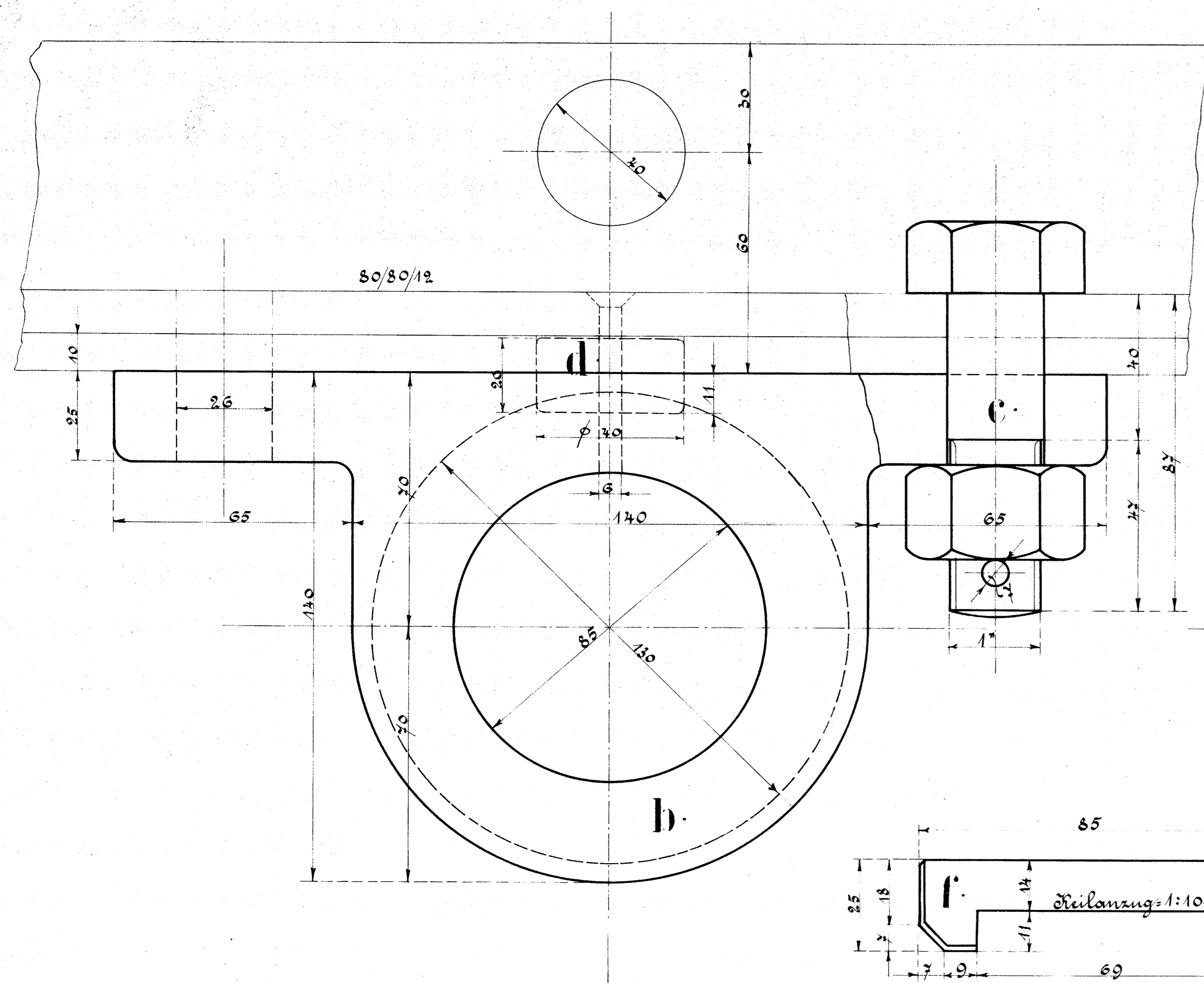
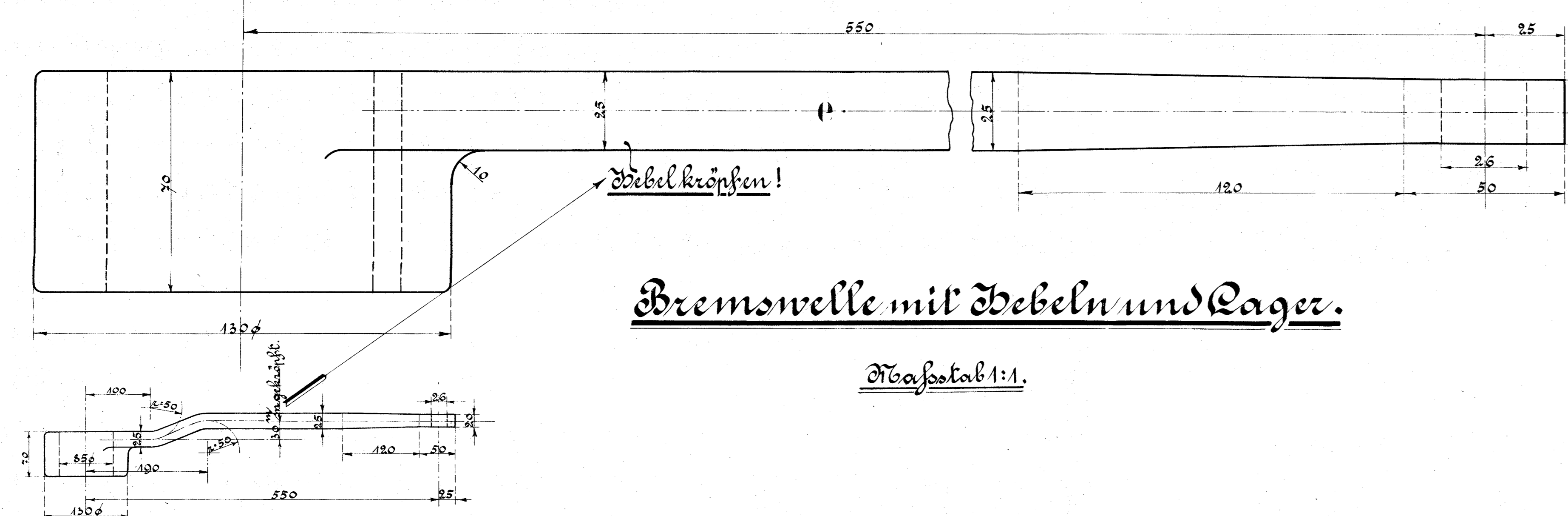
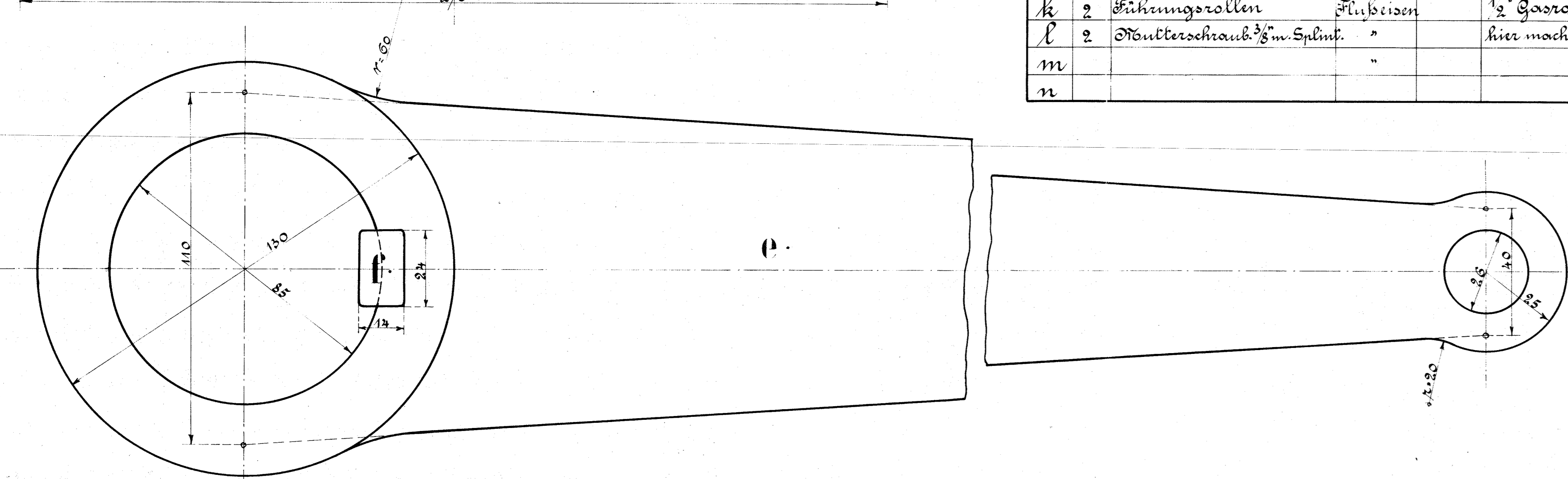
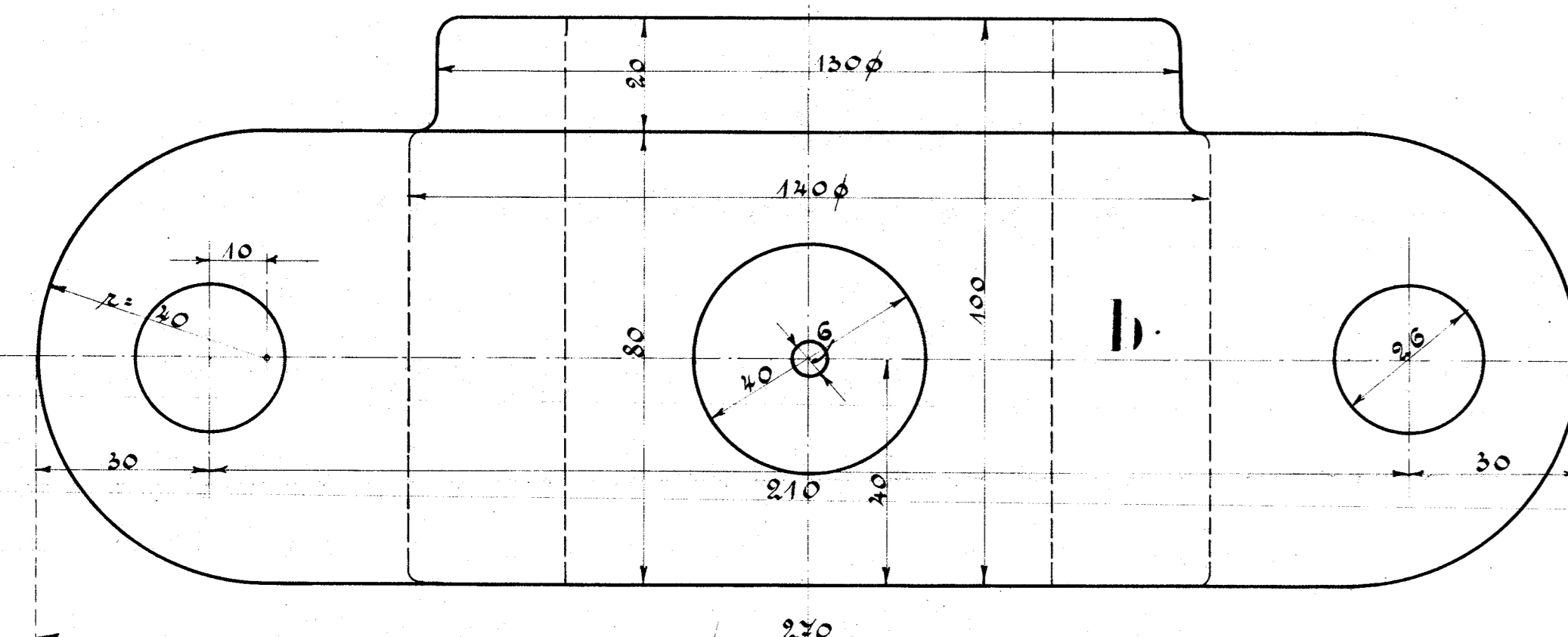


Cok. N^o. 3171/75.
(350HP 3/3/1435 mm Spur.)



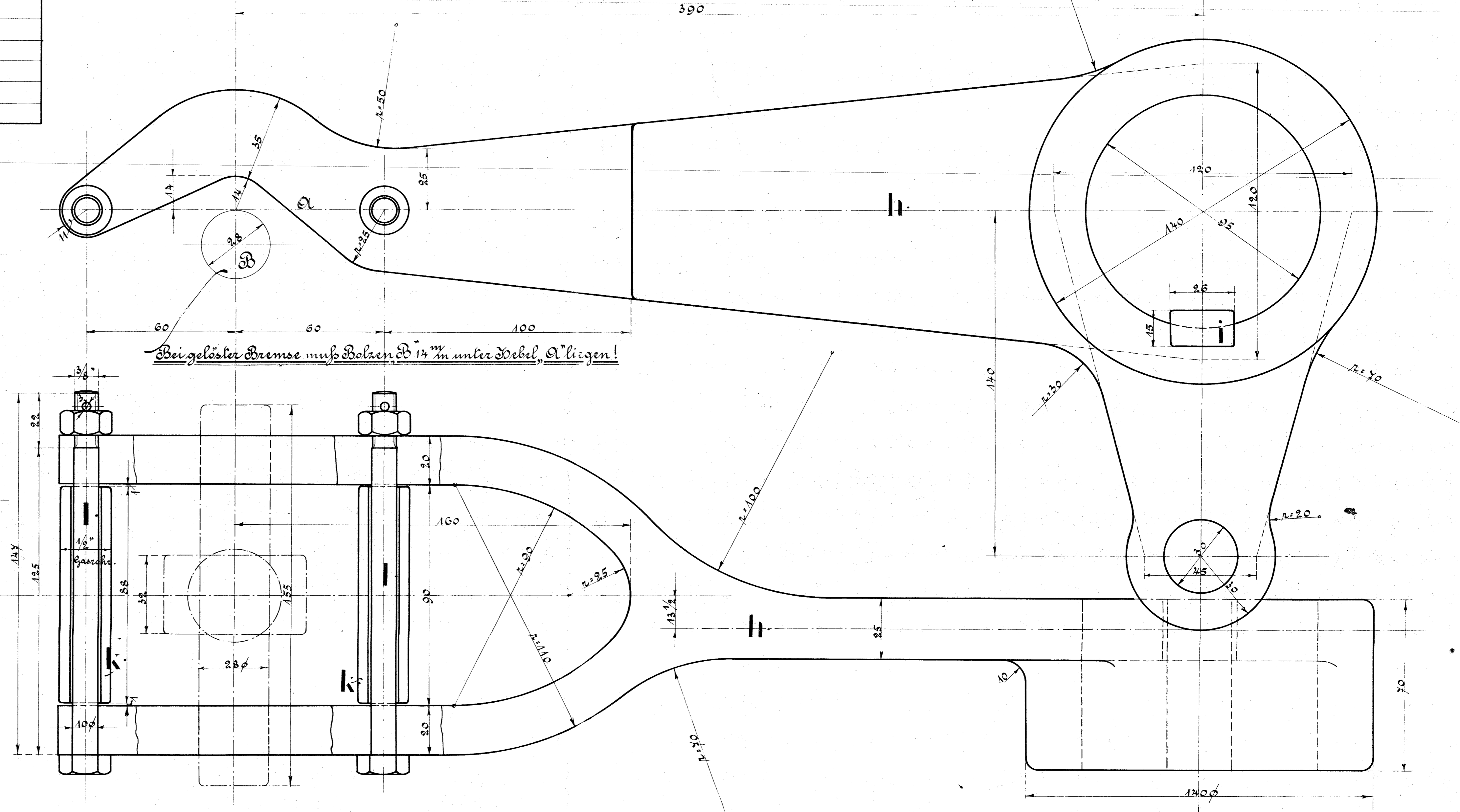
Stückliste für Lokomotive.

Posit.	Stück.	Gegenstand	Maater.	Mod.N ^o	Bemerkung.
a	1	Bremswelle	Flußeis.		
b	2	Bremswellenlager	Gußeisen 21435		
c	4	Mutter-schrauben dazu	Flußeis.		mit Splint! hier machen!
d	2	Entlastungsbohrer			
e	1	Außenkegel			
f	1	Basenkeil dazu	Stahl		
g	1	Boebel	Flußeis.		
h	1	Winkelkegel			
i	2	Basenkeile dazu	Stahl		
k	2	Führungsrollen	Flußeisen		1/2 Gasrohr!
l	2	Mutter-schraub 3/8 m Splint			hier machen!
m					
n					



Bremswelle mit Bebeln und Lager.

Maßstab 1:1.



Bei gelöster Bremse muß Bolzen Ø 14 mm unter Bebel, d. liegen!