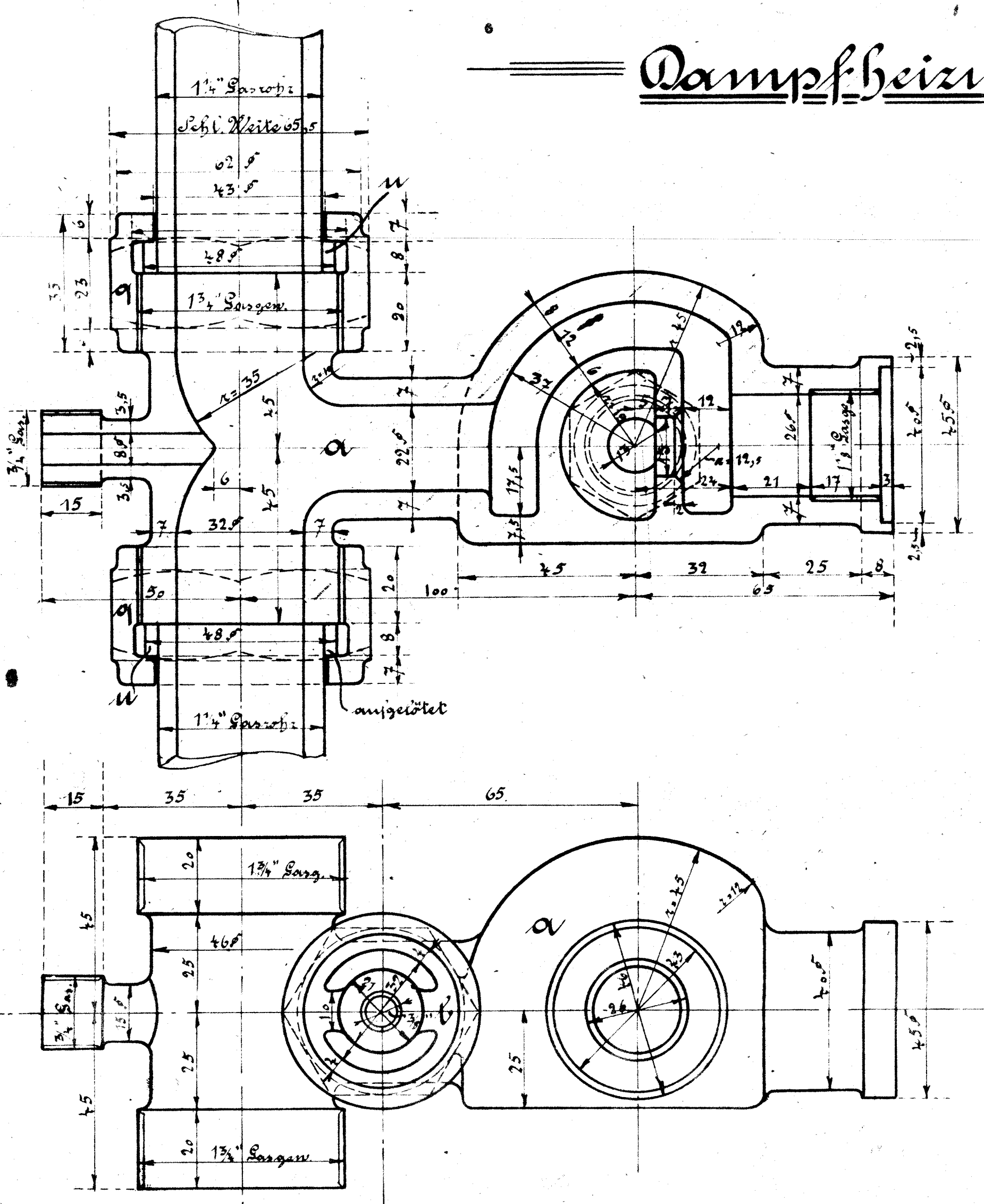


Dampfheizungsventil.



Pos.	Nr.	Bezeichnung	Matel.	Mod.	Bemerkung
a	1	Heizungsventilgehäuse	Rotguss	20810	
b	1	Sicherheitsventilgehäuse	"	20700	
c	1	Heizungsventil			Rundmetall
d	1	Ventilspindel	Stahl		
e	2	Spindel	schm. Eis.		
f	1	Stopfvläuche	Rotguss		Rundmetall
g	1	Grundring	"		"
h	1	Stopfvläuchenhülse	"		
i	1	Überwurfmutter	"		Sechshantmetall
k	1	Sicherheitsventil	"	20708	
l	1	Feder	Stahl		
m	1	Federplatte	schm. Eis.		
n	1	"	"		
o	1	Schraube mit Mutter	"		anfertigen
p	1	Abdampfschraube 4 5/16"	Kupfer		
q	2	Überwurfmutter	Rotguss	20817	
r	1	"	"		Rundmetall
s	1	Mutter zur Ventilspindel	schm. Eis.		
t	1	Handrad mit Hartgummiüberzug	"		Bei R. Barthel Chemiker Vertrieb in Katalog Ausgabe 1908 Seite 22 Nr. 1520
u	2	Lötlinge	"		
v	1	Heizmonometerrohr	Kupfer		
w	1	Lötling	"		
x	1	Heizmonometer mit Beschriftung	"		Bei Schöpfung & Bandenberg Katal. 1900 Tafel 13 u. 8
y	3	Mutterschrauben	schm. Eis		v. Vorrat.
z	1	Werschraubungsschlüssel	Messing		aus Rundmessing 0 35.