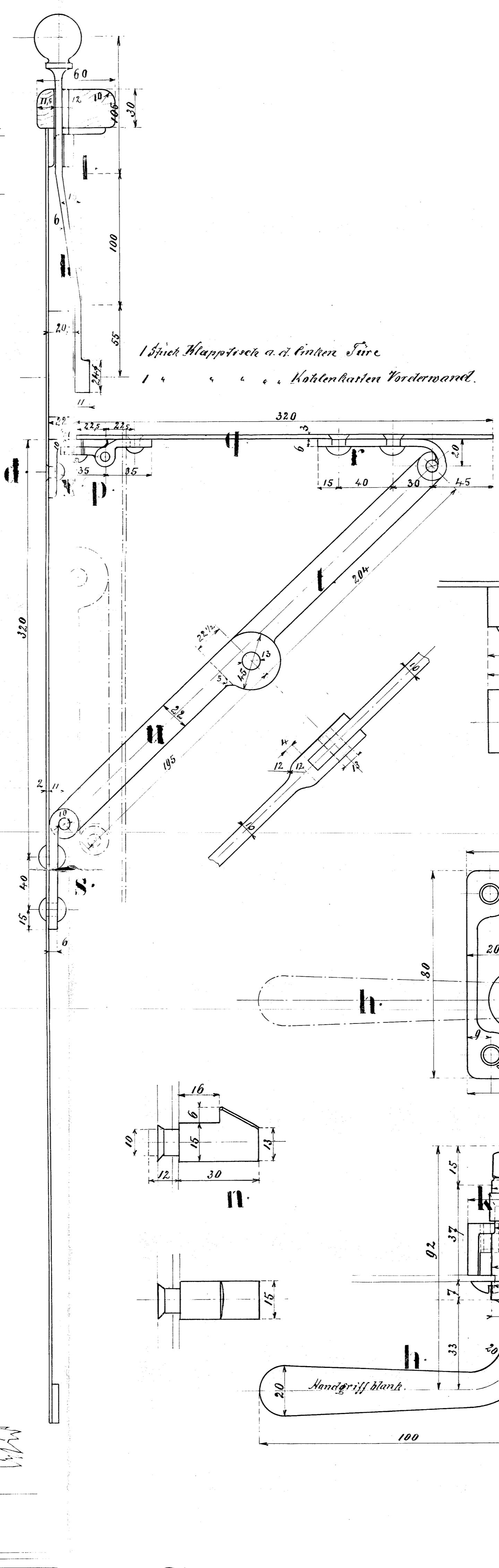
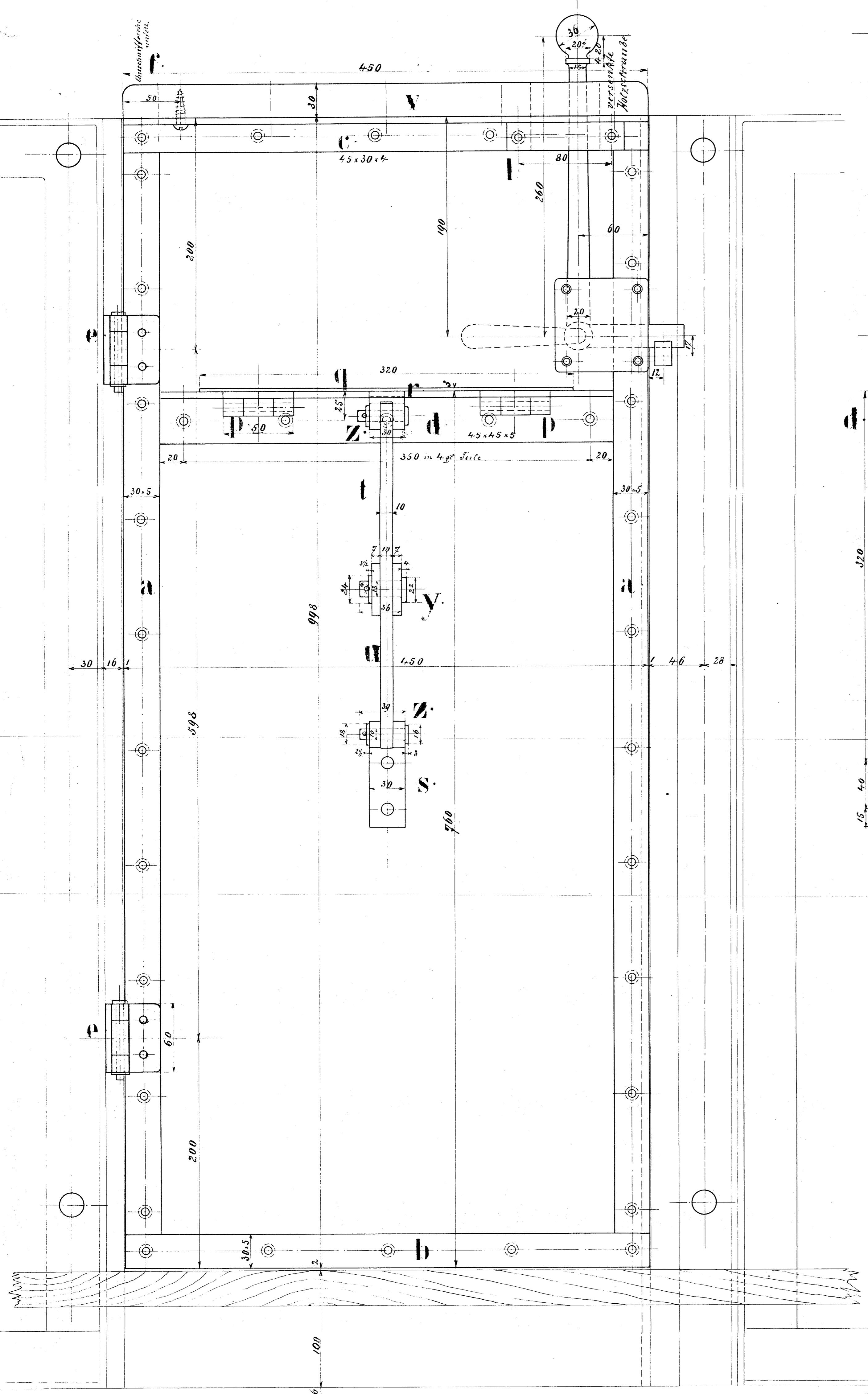


Pos.	Stück	Gegenstand	Material	Mod. No.	Gen.	Bemerkung
a	4	Einfußflacheisern	Stupfen			St. & 30x5
b	2	"	"			" " " "
c	2	Winkel 45x30x4	"			" " " "
d	2	" 45x45x5	"			" " " "
e	4	Charniere compl.	Temperguß	2037		
f	nach Bedarf	Holzschrauben	Stupfen			
g	1	Schloßgehäuse	Temperg	21237		
h	2	Handgriffe m. Schloß u. Abt.	"	21236		
i	2	Schließstangen	"	21235		
k	2	Ausrichtbügel	"	21234		
l	2	Führungen	"	21238		
m	2	Federn mit Büfien	Stahl			
n	2	Schloßstaken	Stupfen			
o	8	Schrauben 5/16" zu e	"			tür anfertigen
p	4	Charniere compl.	Temperguß	20870		
q	2	Einschleiche	Stm. &	20871		320x320x3
r	2	Charnierbänder	St. &			St. & 30x6
s	2	"	"			" " " "
t	2	obere Stützen	"			" " " "
u	2	untere " mit Bolzen	"			" " " "
v	2	Holzleisten	Holz			
w	8	Schrauben 5/16"	Stupfen			Terral
x	8	" 5/16" zu p	"			"
y	2	Bolzen	"			"
z	4	"	"			"



Führerkaustüre und Klappstisch.