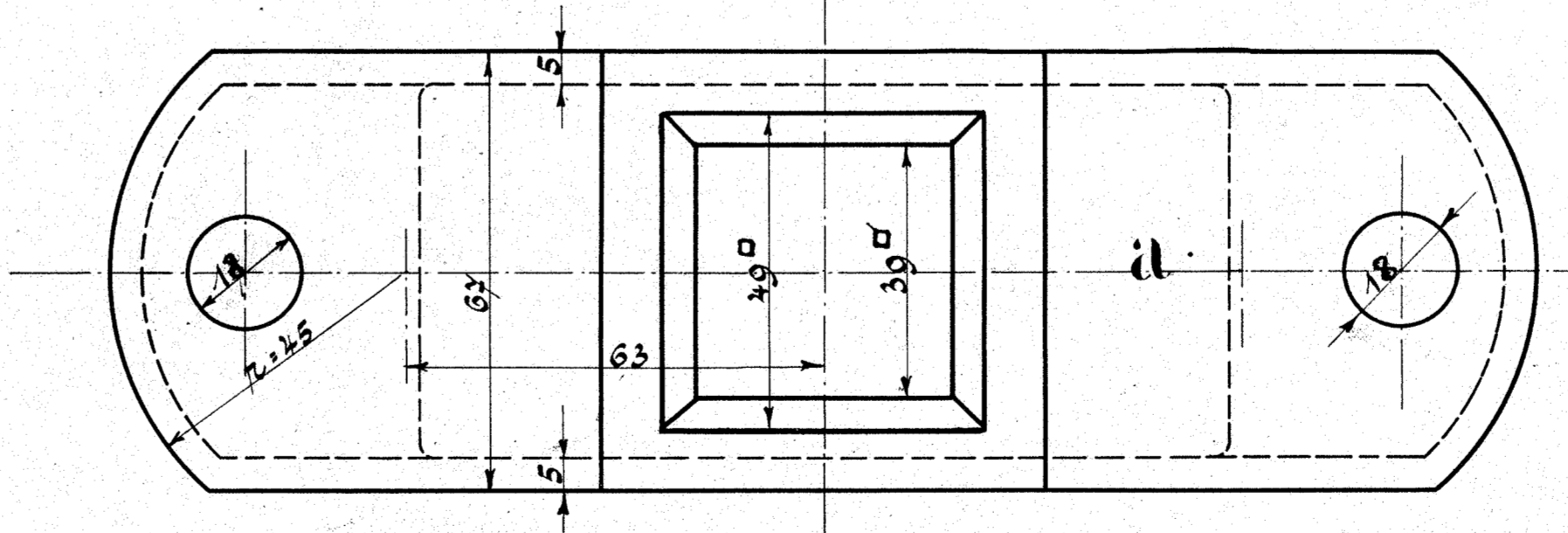
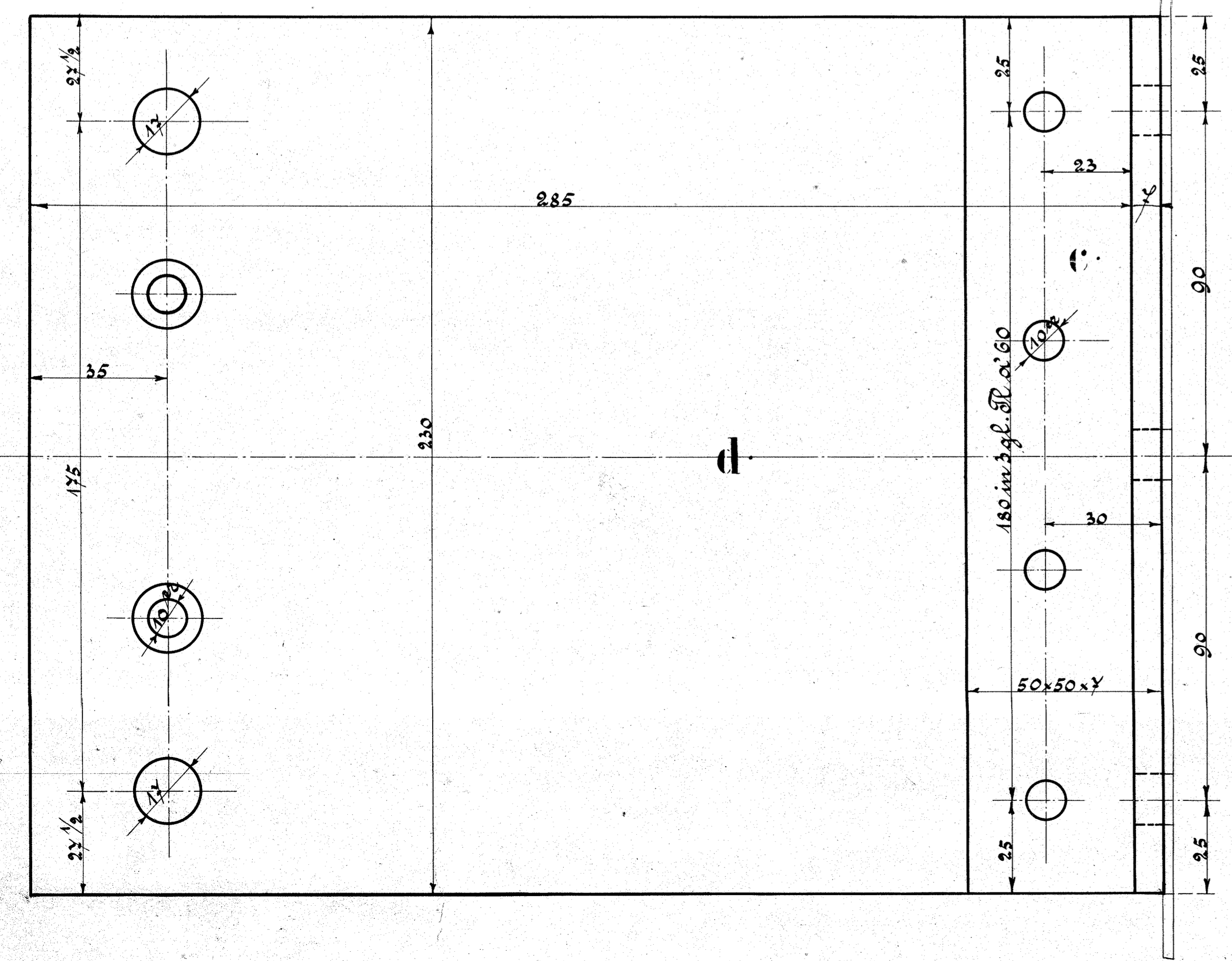
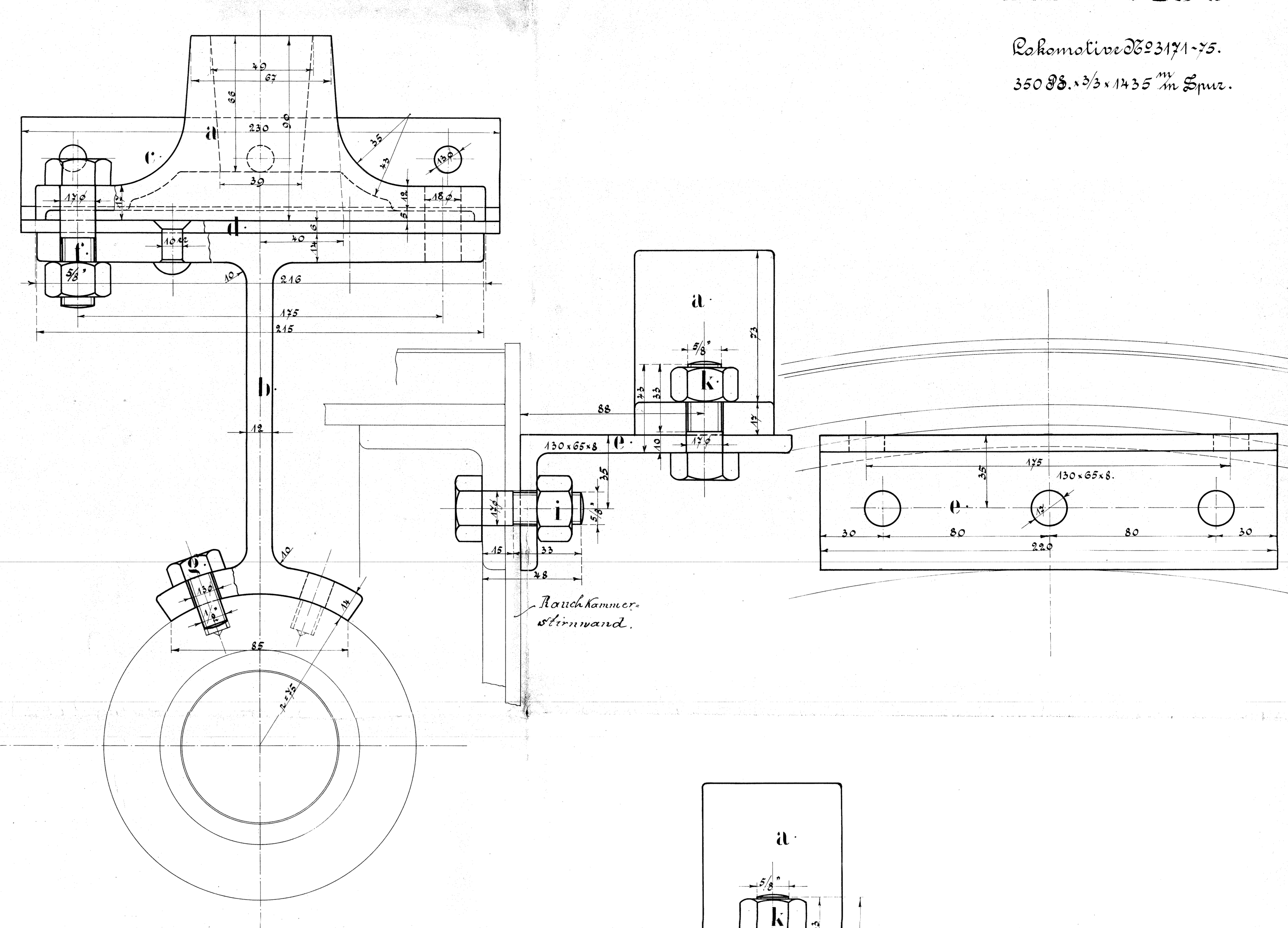
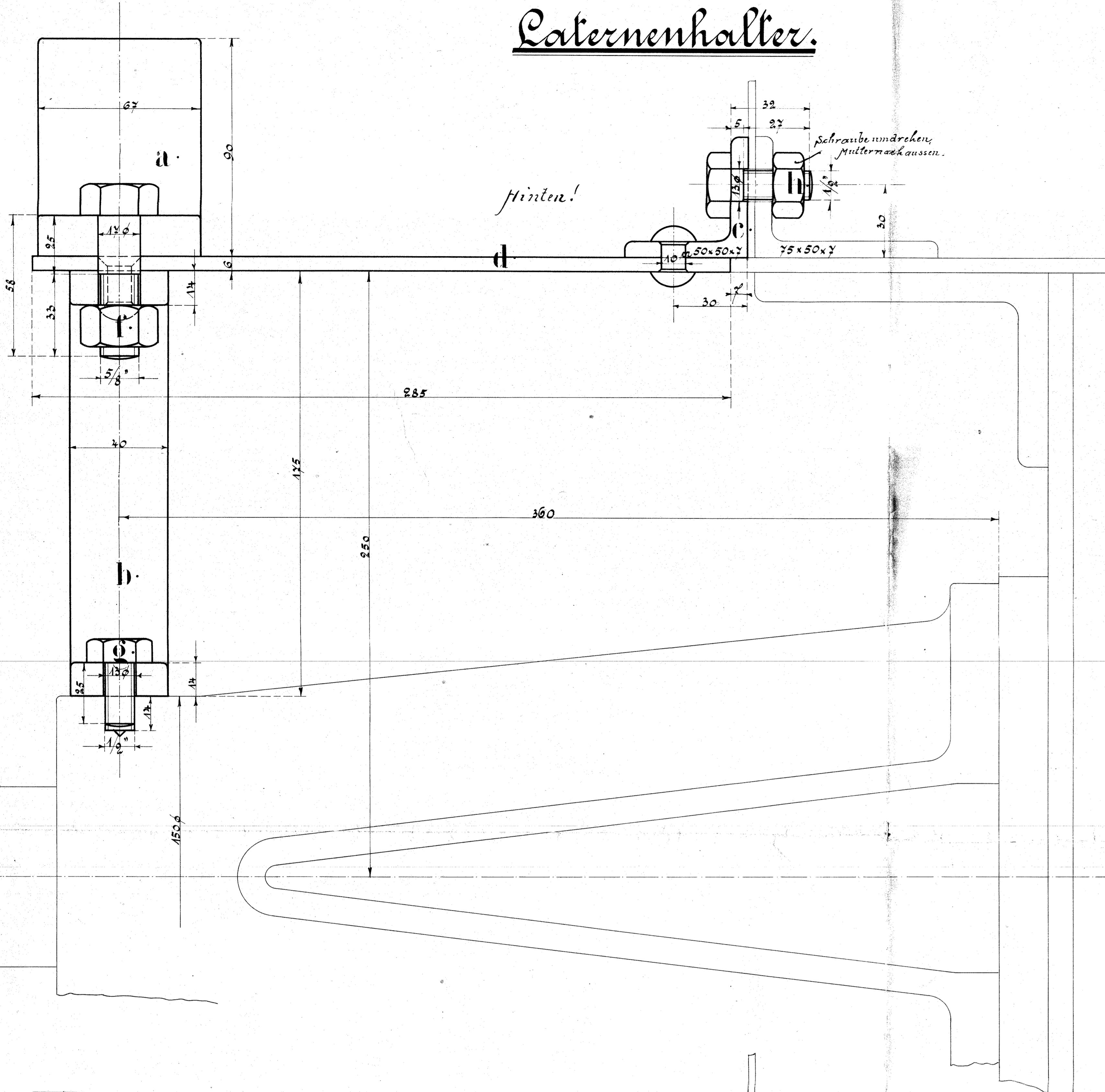


Laternenhalter.



Pos.	Stück.	Gegenstand	Material	Mod. N ^o	Gewicht	Bemerkungen.
a	6	Laternenstützen	Gussst.	1691		
b	2	Stäben	Flussst.			
c	2	Winkel 50x50x7	"	"		230 mm lang.
d	2	Stagbleche	"	"		285 mm lang, 230 mm breit.
e	1	Winkel 130x65x8	"	"		220 mm lang.
f	4	Schrauben 5/8"	"	"		dem Vorzelt!
g	4	Flöpschrauben 5/8"	"	"		
h	6	Schrauben 1/2"	"	"		
i	3	" 5/8"	"	"		
k	8	" 5/8"	"	"		
l						
m						