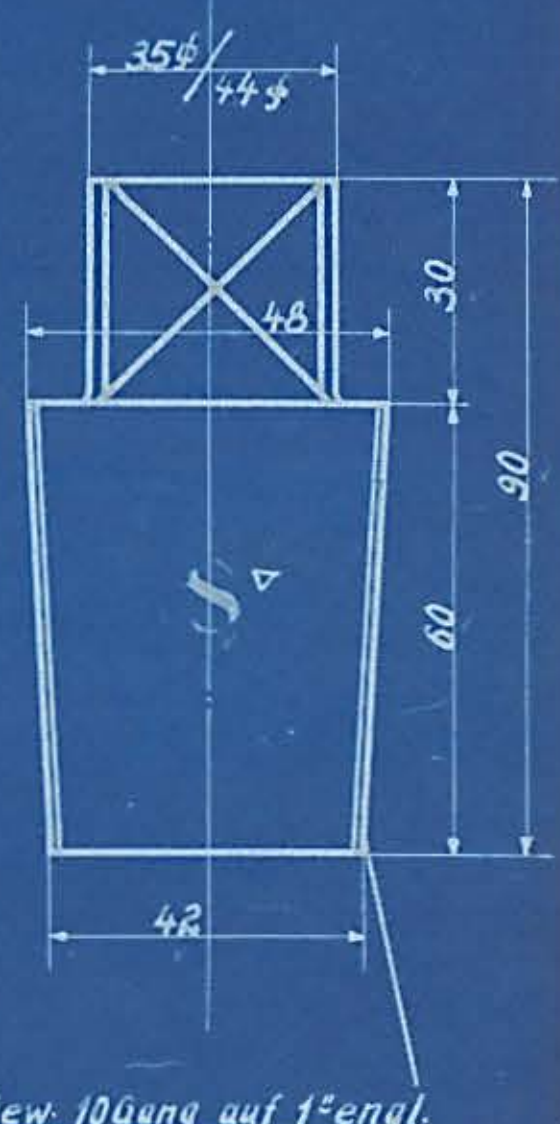
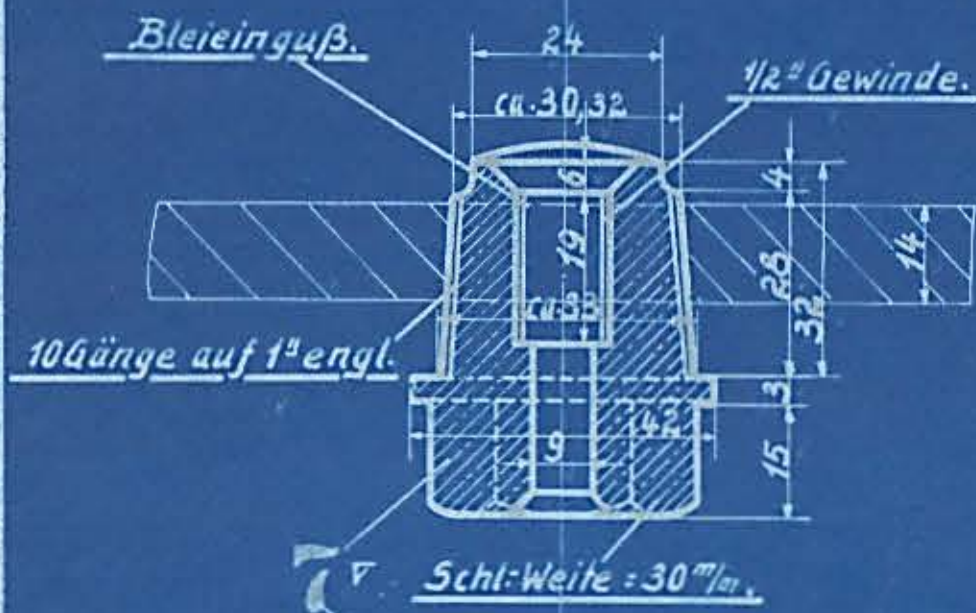


Rotguß-Legierung:
 88 Teile Kupfer
 10 " Bancazint
 2 Teile Phosphorkupfer mit 5% Ph-Gehalt.

Schrauben, Muttern und Schl.-W. nach dänischer Tabelle.

8	Reinigungsbolzen	10							
2	Reinigungsbolzen	8	R.G.	Maße					K
2	Schmelzpfropfen	7	R.G.	Vorr. 1501 D					
10	Dichtungen	6	Harble	Vorr. 823					
10	Muttern 3/4"	5	F.E.	Vorr. 1536					
10	Stiftschrauben 3/4"	4	F.E.						
10	Waschtürchen	3	R.G.						
10	Deckel	2	F.E.						
10	Luken	1	R.G.						



Stückzahl	Benennung	Teil	Werkstoff	Bemerkungen	Modell od. Gesenk	Werkzeug Schablone	roh fertig	Arbeitsverteilung

Zeichnung ist genehmigt mit Schrb. vom _____ Gesch.Nr. _____

Hauptzeichnung an: K. B. P.

2. Ausfertigung an: _____

3. Ausfertigung an: _____

4. Ausfertigung an: 1872. L. S. K.

Nr.	Teil	Art der Änderung	Schr. M. Datum	geändert von	am	gepr.	Nr.	Zugehörige Zeichnungen: Aufschrift.

Datum	Name

Gezeichnet: _____
 Geprüft: _____
 Normgeprüft: _____

Maßstab: 1:1 Maße in mm Ursprung: 20499/500

HENSCHEL & SOHN G.m.b.H.
CASSEL.
 Abteilung: T. B. III.

Waschluken.