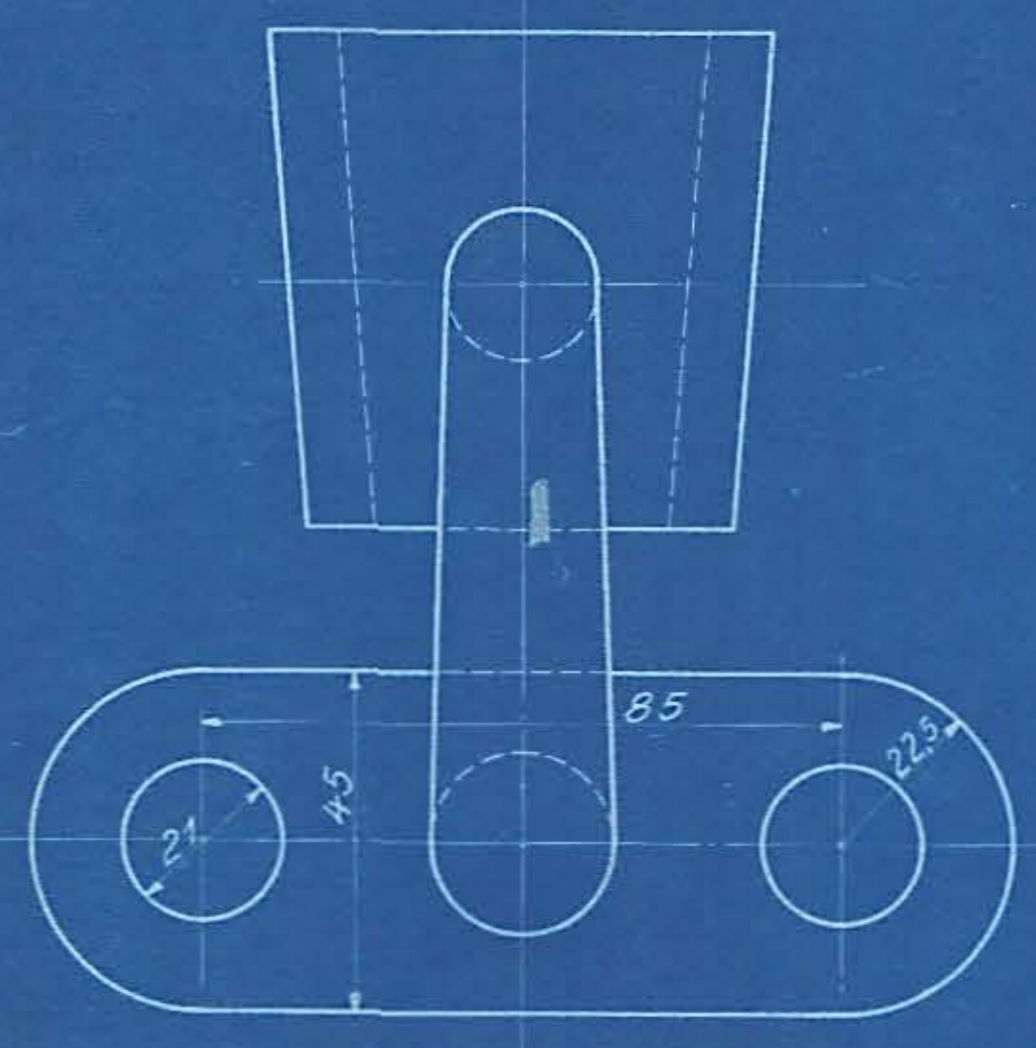
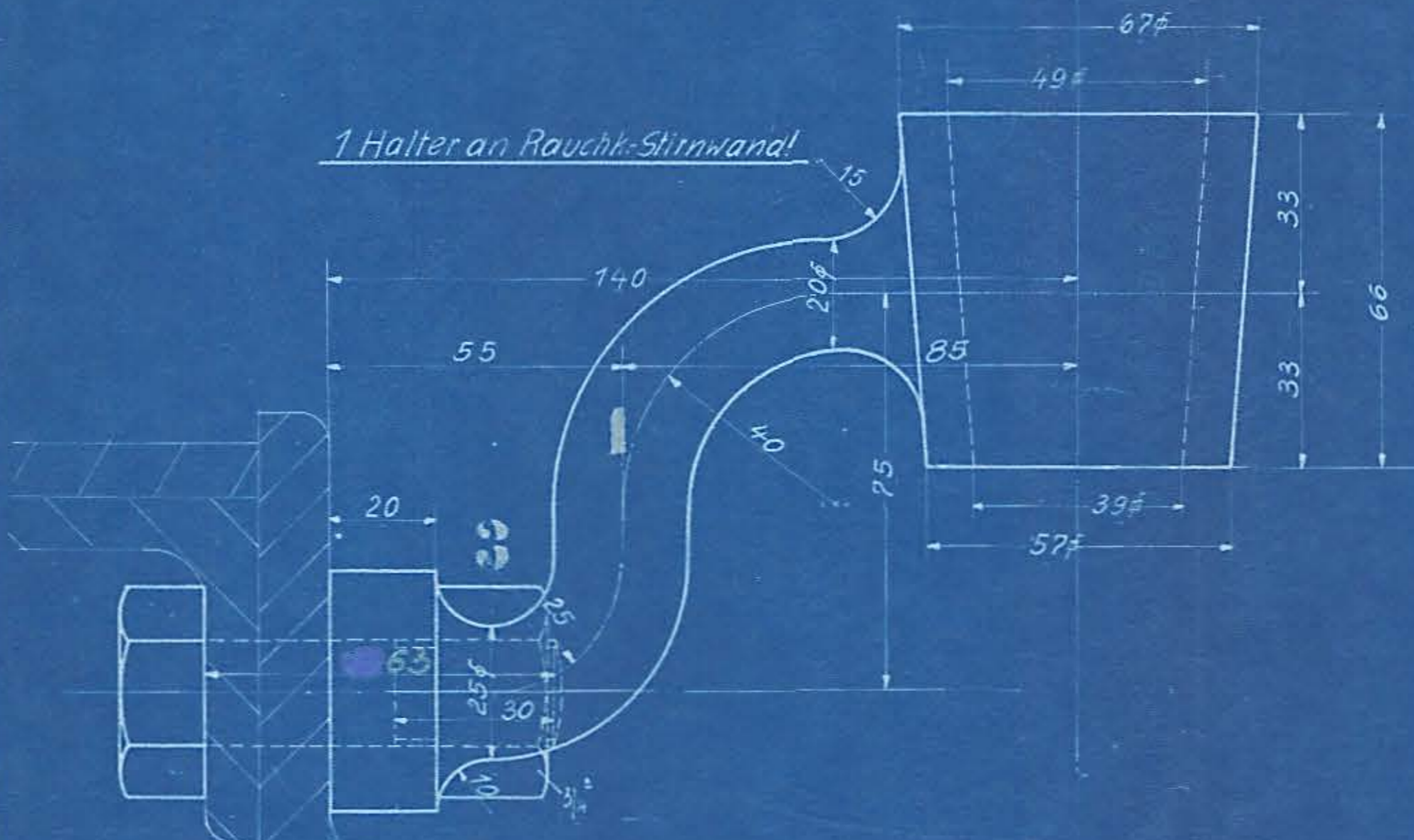
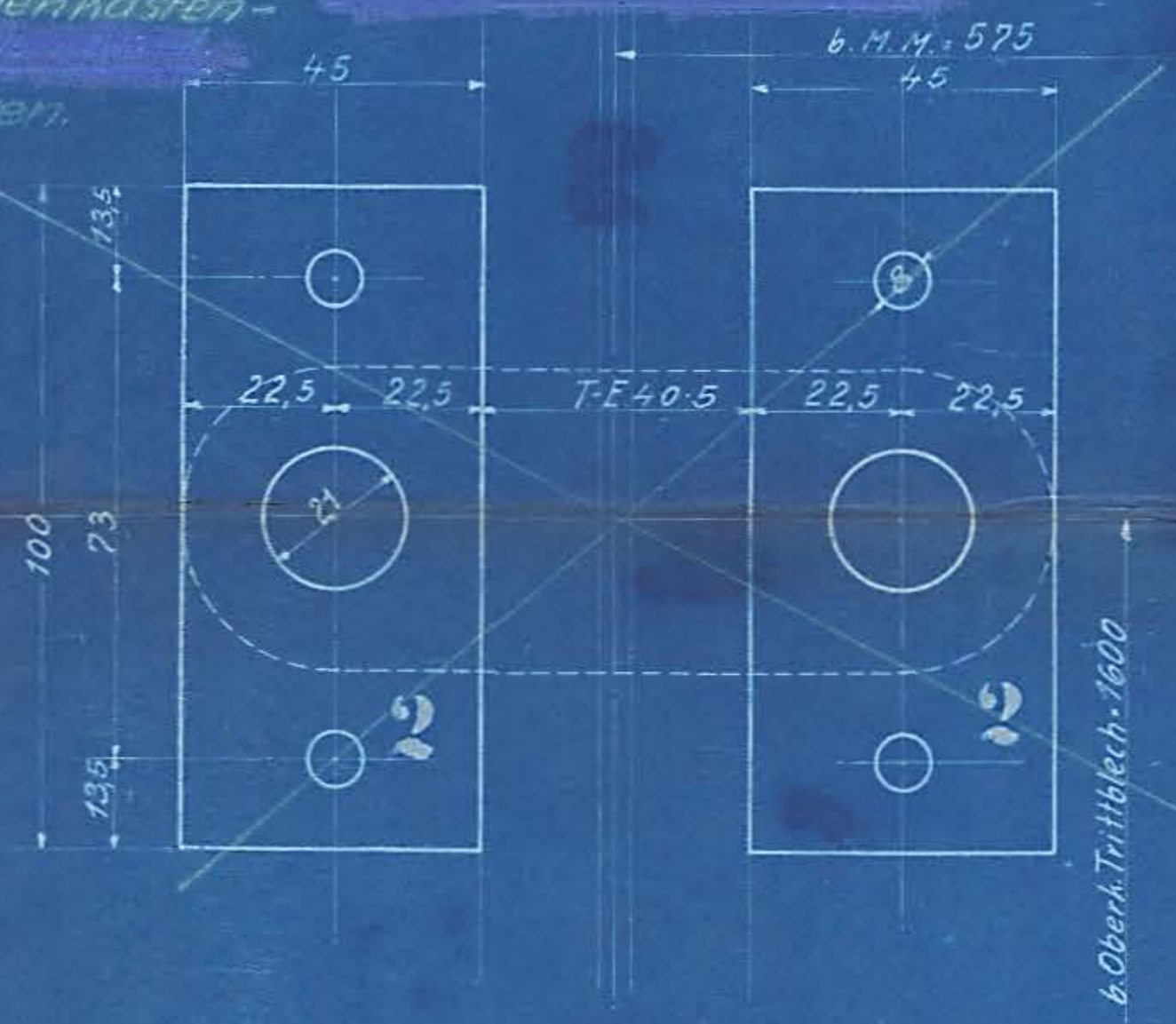
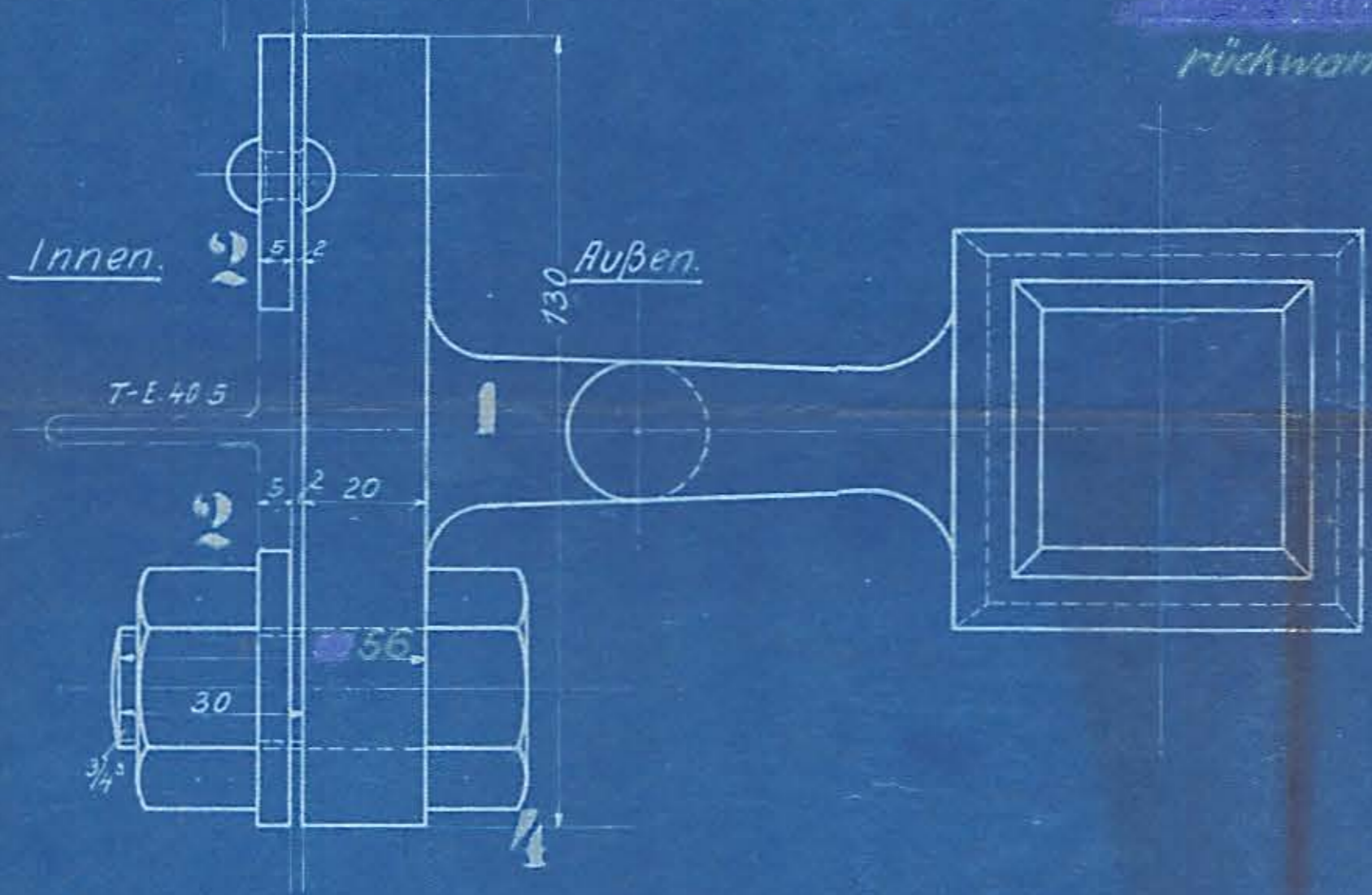


1 Halter an Rauchk-Stirnwand!



Anordnung nach Zdg 239 Kohlenkaster.

1 Halter an Kohlenkaster-
~~... rüdwandmitten.~~



Schrauben und Muttern nach
dänischer Tabelle!

			10							
			9							
			8							
			7							
			6							
			5							
		2	Schrb. 3/4" m.M.	4	Fl-E					Fl-E
		2	Schrb. 3/4" m.M.	3	Fl-E					Fl-E
		2	Unterflansch	2	Fl-E					Fl-E
		2	Laternenhalter	1	Fl-E					Fl-E
a	b	c	Benennung	Teil	Werkstoff	Bemerkungen	Modell od. Gesenk	Werkzeug Schußwone	roh / fertig	Arbeitsverteilung
ohne Bearbeitungszugabe			Mit Bearbeitungszugabe			Sonderbearbeitung: Bearbeitungsart wird angegeben		Hauptzeichnung an: D ^E		
Nicht bearbeitet			Kratzen	Schruppen	Schlichten	2. Ausfertigung an: S				
Zeichnung ist genehmigt mit Schrb. vom							Gesch. Nr.		3. Ausfertigung an:	
Anderungen						geändert		Zugehörige Zeichnungen:		
Nr.		Teil Art der Änderung		[Schrb. Nr.] Datum		von am		Aufschrift:		
Datum		Name		Gezeichnet		10. Heißd.-Tend.-Lok.		HENSCHEL & SOHN G.m.b.H.		
Gezeichnet		Name		Geprüft				CASSEL.		
Geprüft		Name		Geprüft				Abteilung: L. B. 3.		
Geprüft		Name		Geprüft						
Maßstab: 1:1		Maße in mm		Ursprung: 20/39/500						

Laternenhalter.

112^A