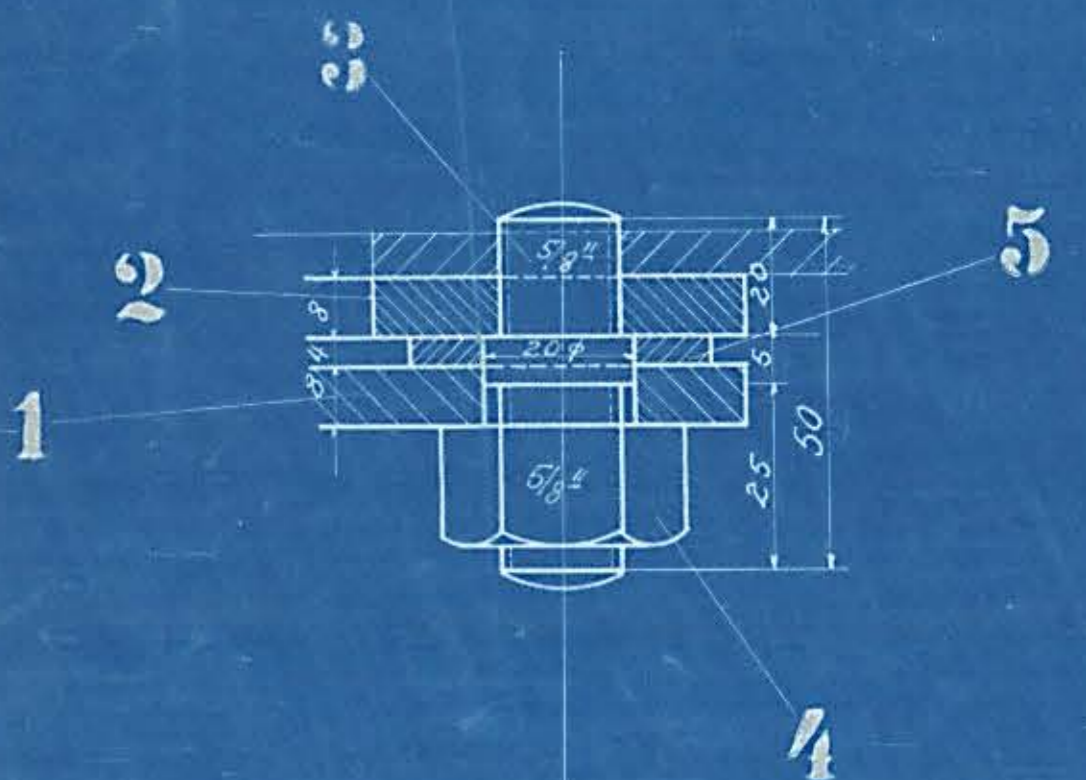
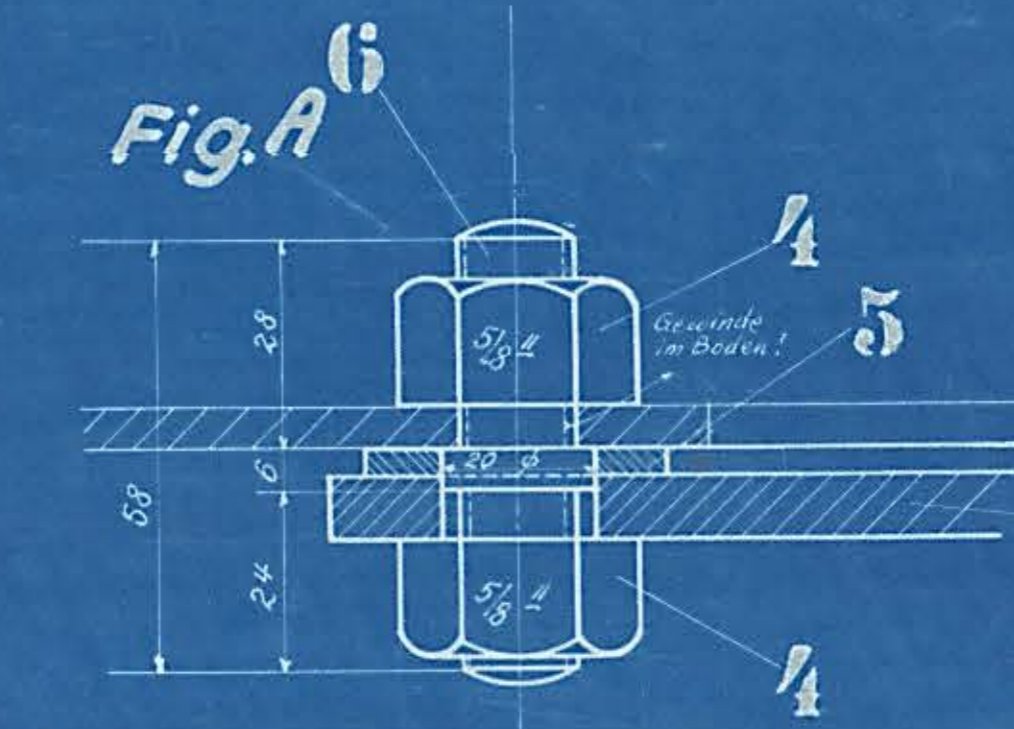
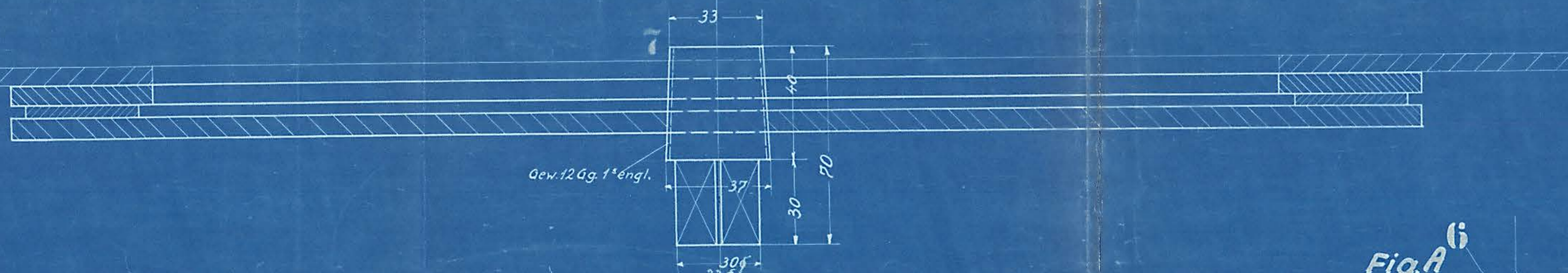
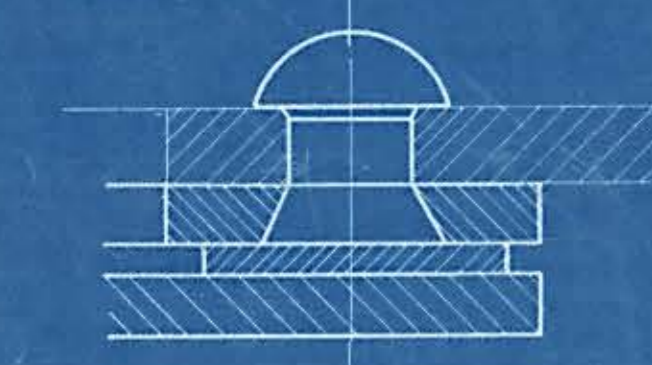


N



Bemerkung: Bei über 10 mm starken Wasser-Kastenböden kann evtl. auf den Mannlochring (Pos. 2) verzichtet werden. Befestigungsart siehe Fig. A!



Schrauben u. Muttern nach besonderer Tabelle

1	Reinigungsbolzen	7	Fl-E	Vorz. 1501a
4	Stiftschrauben 5/8"	6	Fl-E	Vorz. 1812
1	Dichtungsring	5	Suml.	
14	Muttern 5/8"	7	Fl-E	Vorz. 191 B
14	Stiftschrauben 5/8"	3	Fl-E	Vorz. 157 E
1	Mannlochring	2	Fl-E	Vorz. 2261 A
1	Mannlochdeckel	1	Fl-E	Vorz. 2261

Gültig für folgende Lokomotiven		Benennung		Werkstoff		Bemerkungen		Modell auf Gezeichnet		Nutzungsart	

Datum	Name	HENSCHEL & SOHN G.m.b.H.	
23.22	H. Seibel	CASSEL	
23.22	H. Seibel	Abteilung: TB. 10	
23.22	H. Seibel	N 237	

Mannloch im Wasser-Kasten (rund) N 237