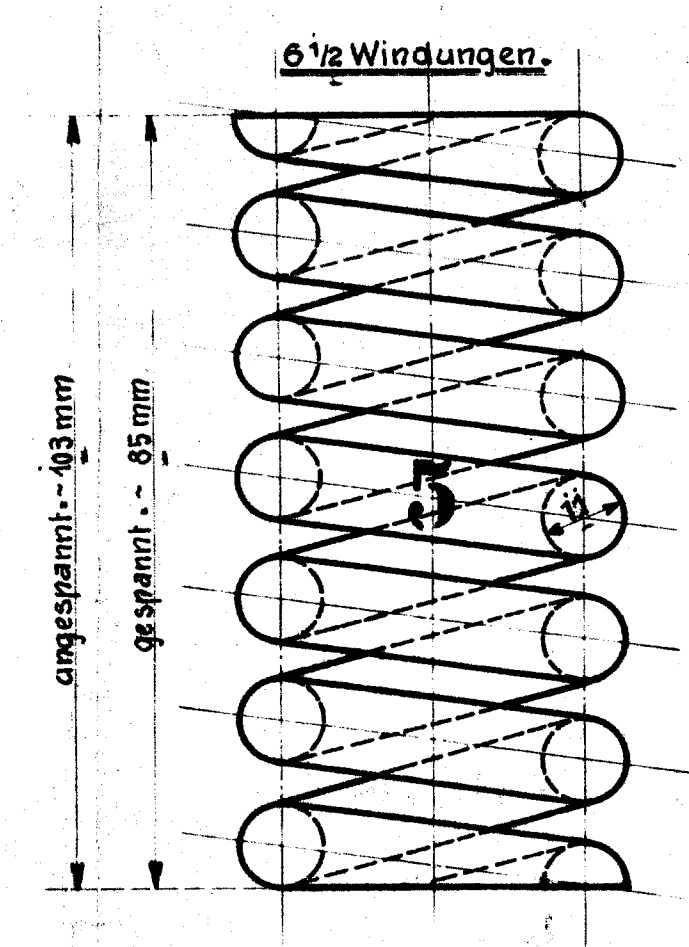
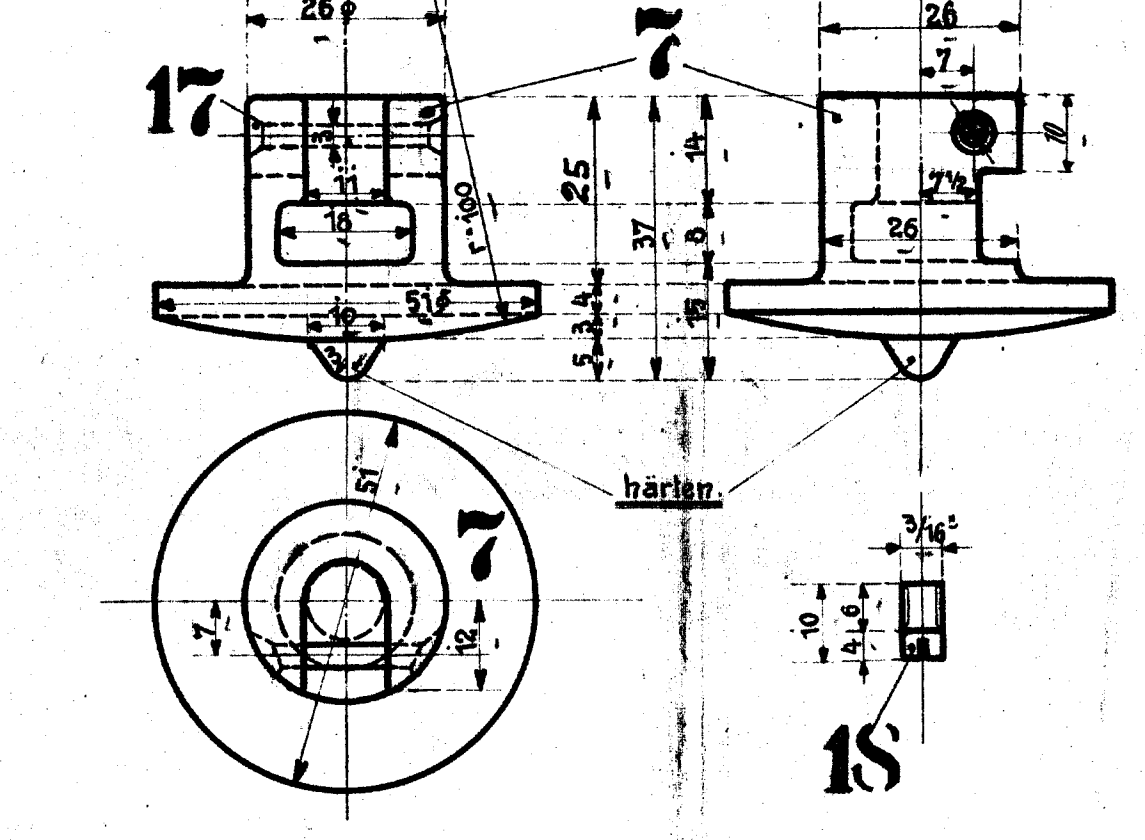
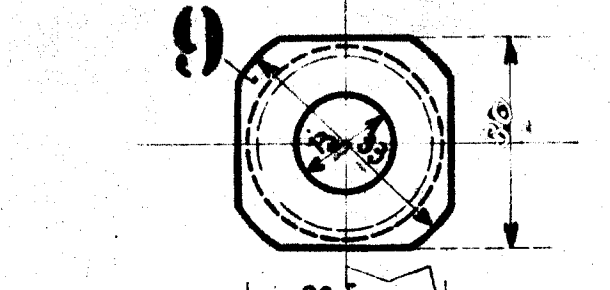
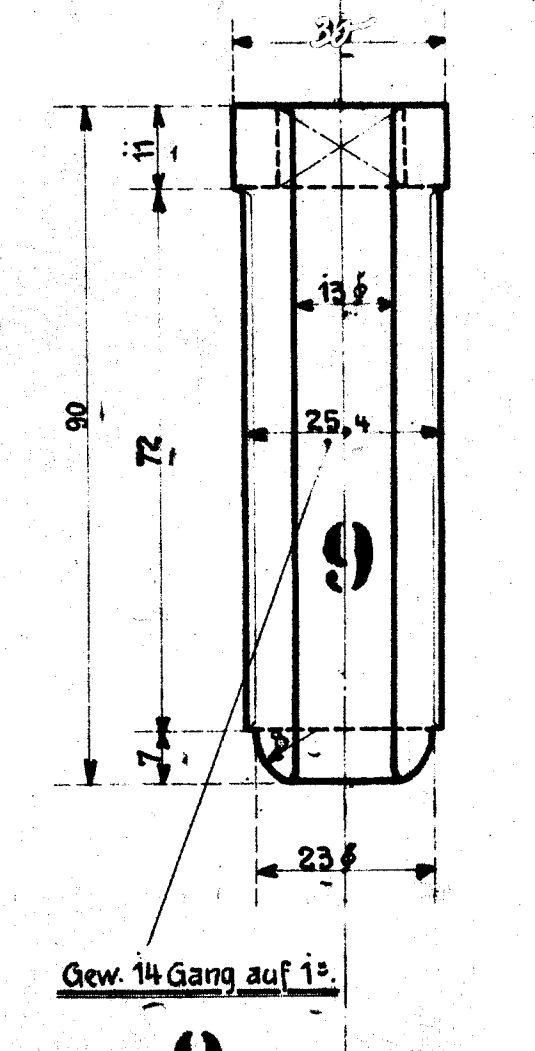
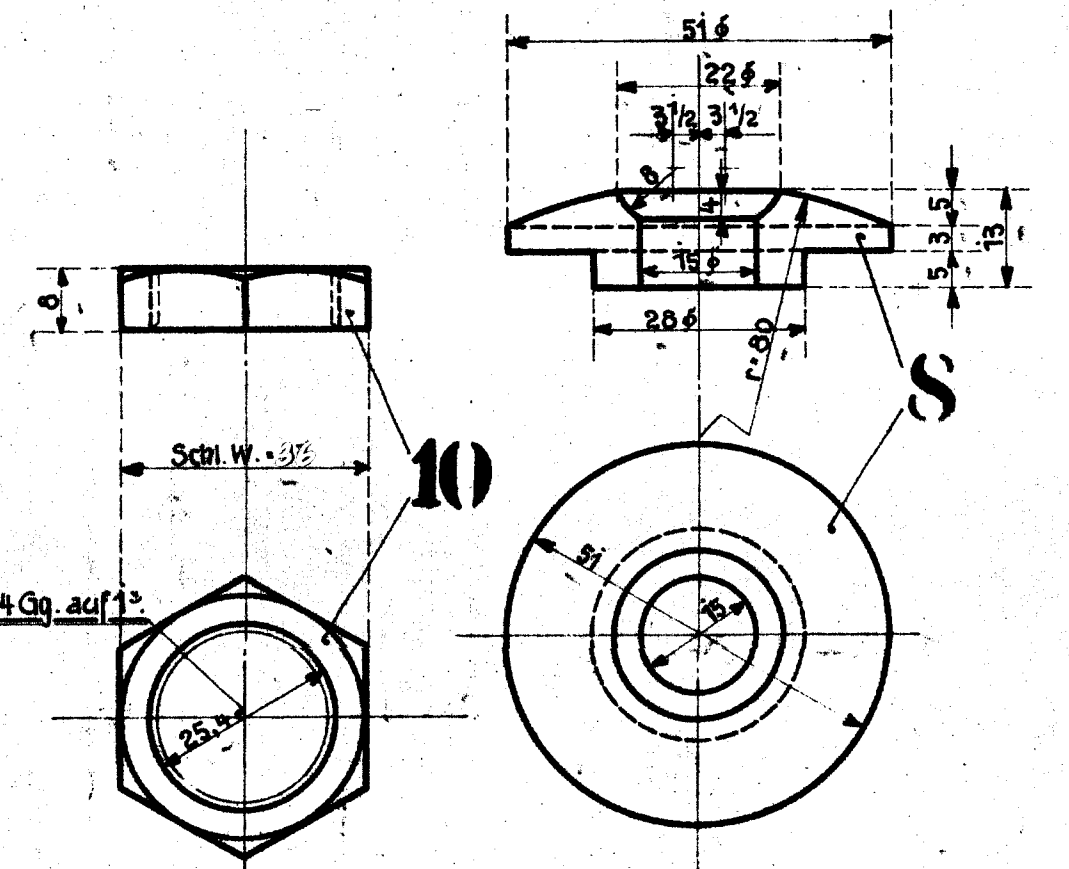
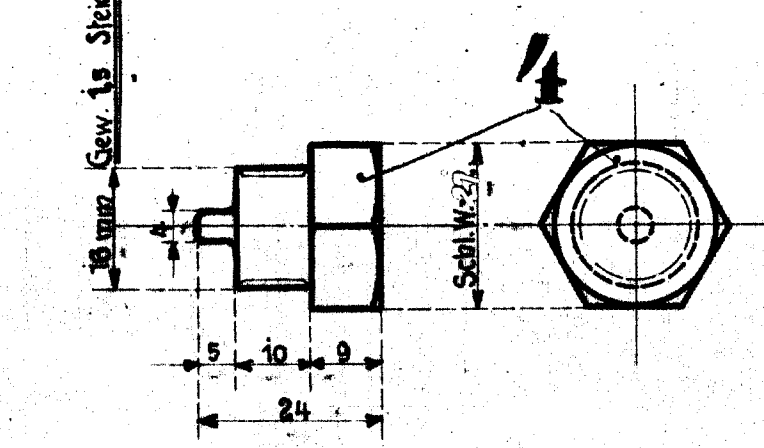
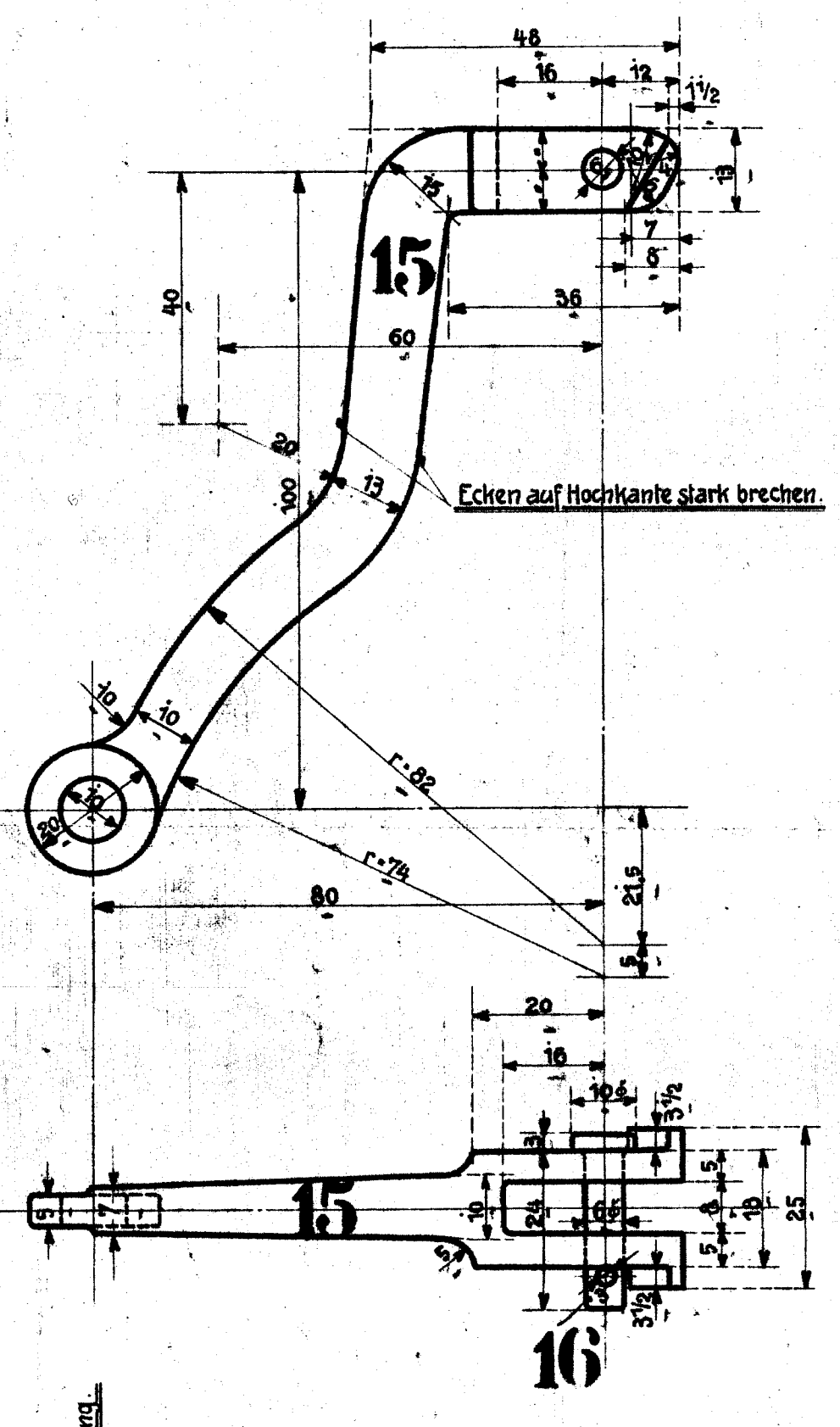
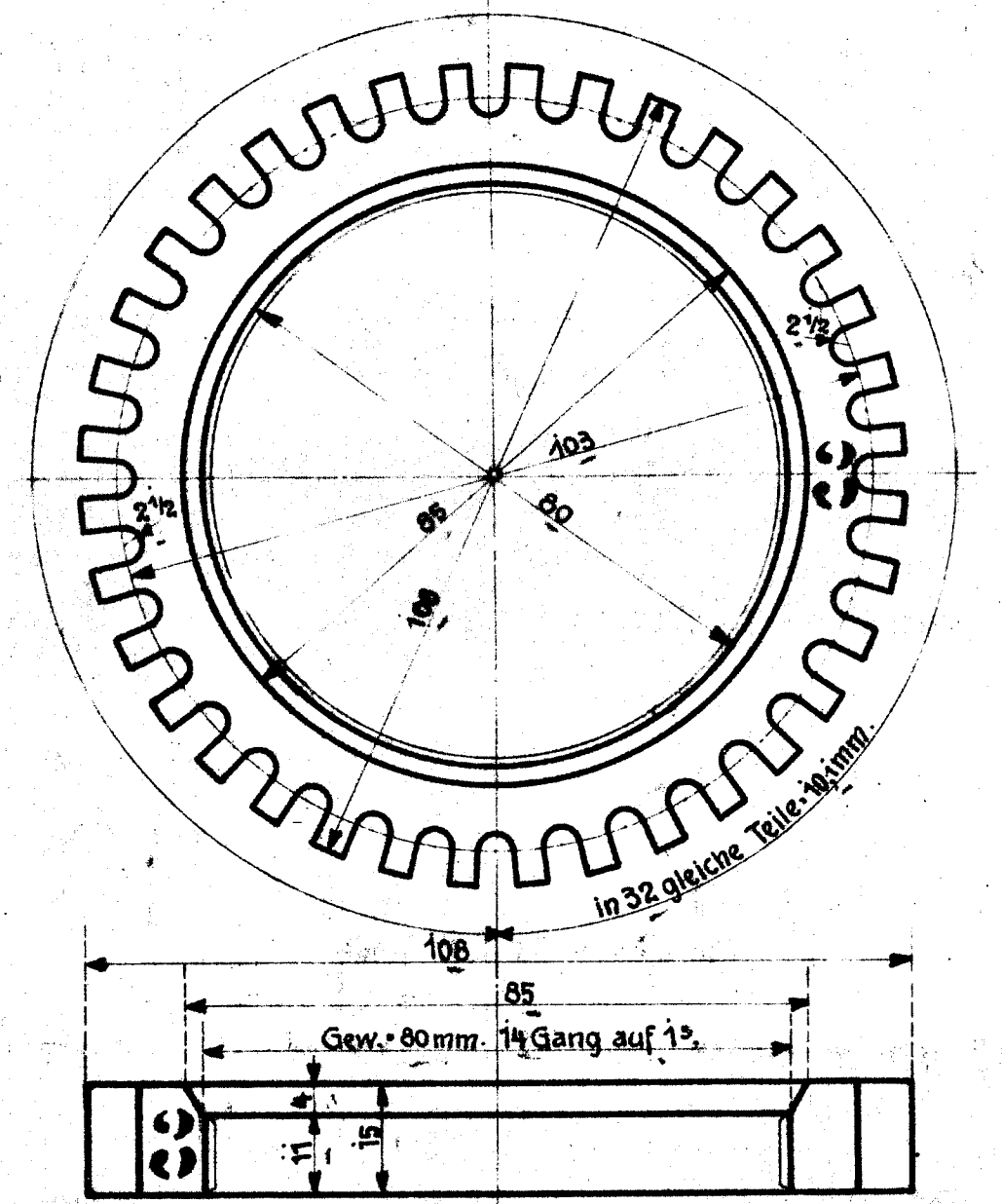
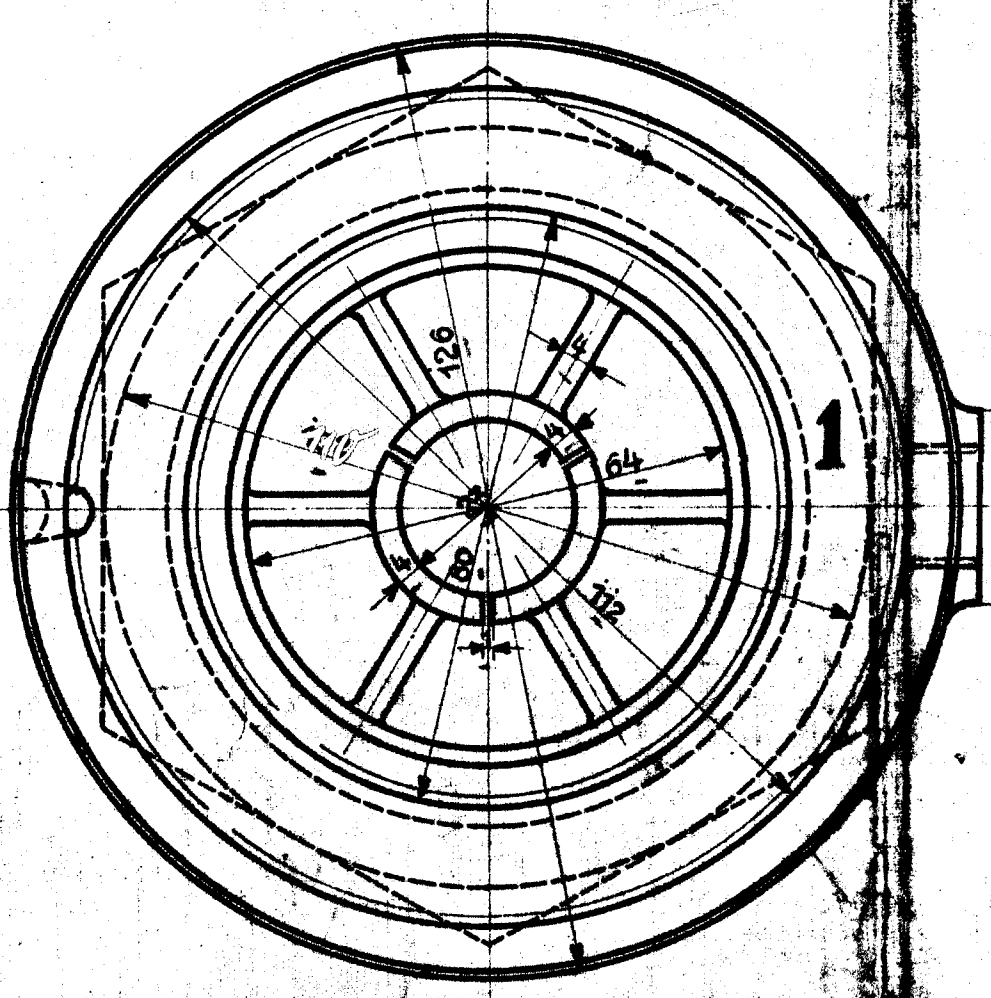
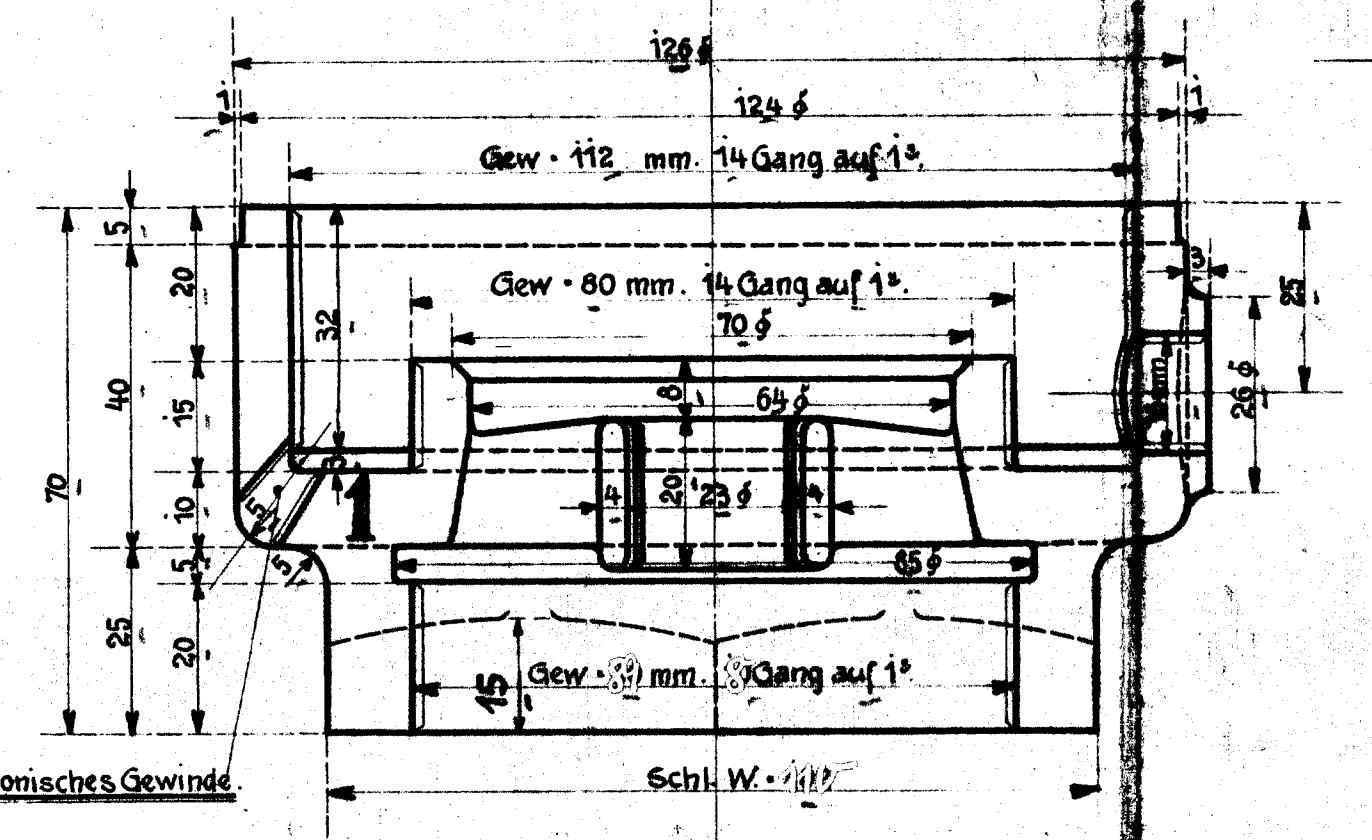
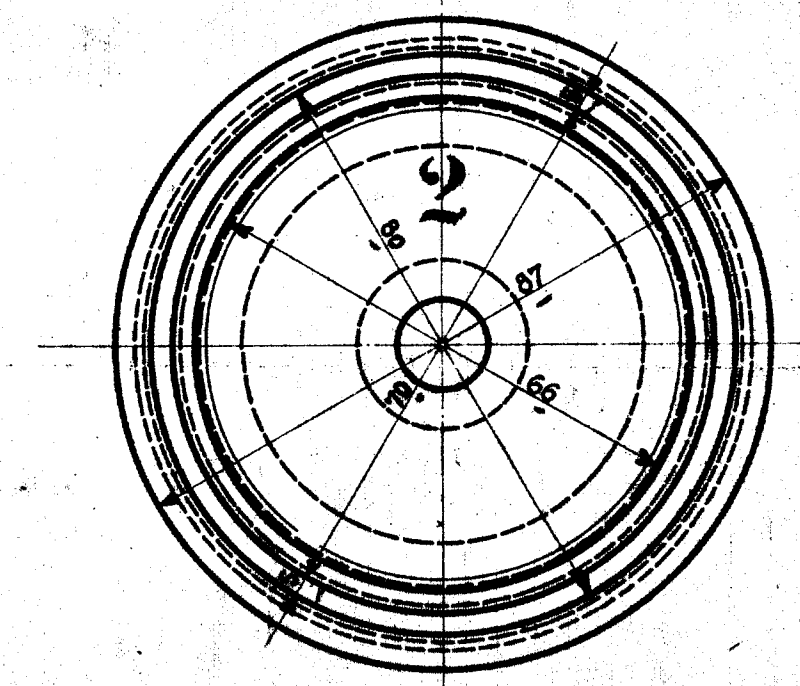
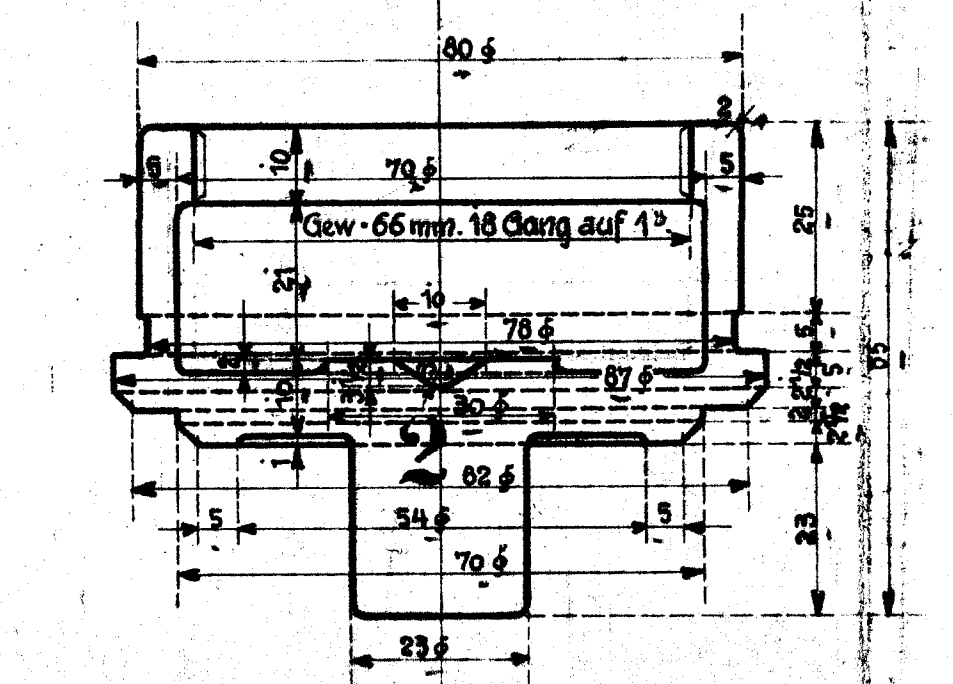
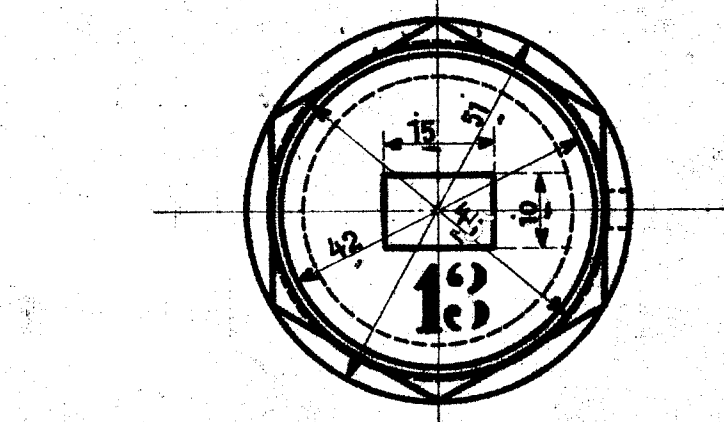
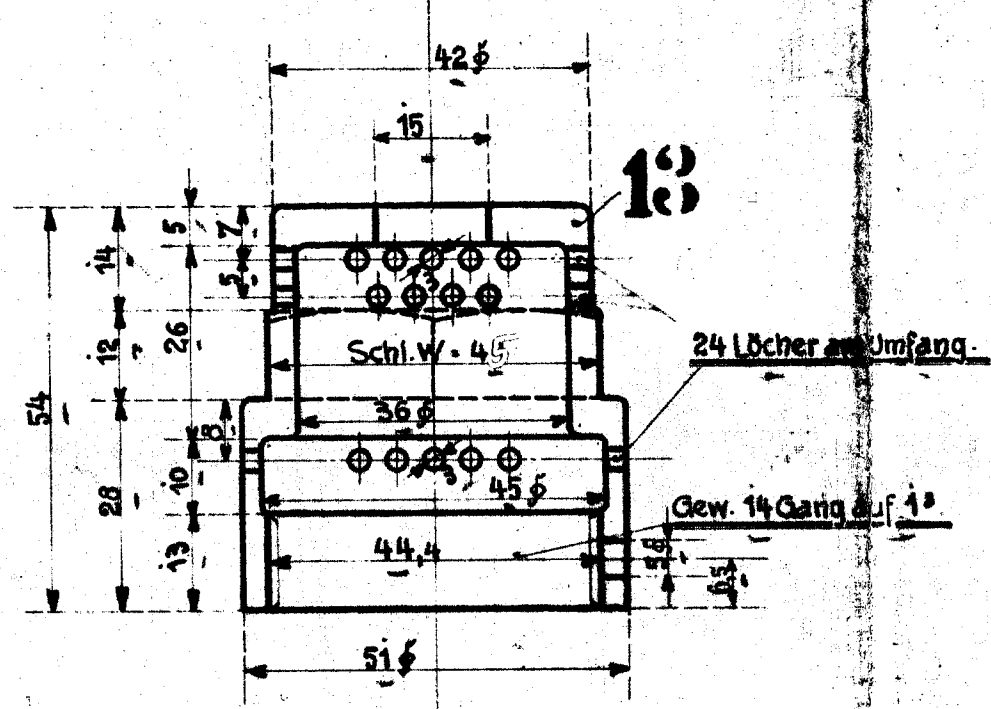
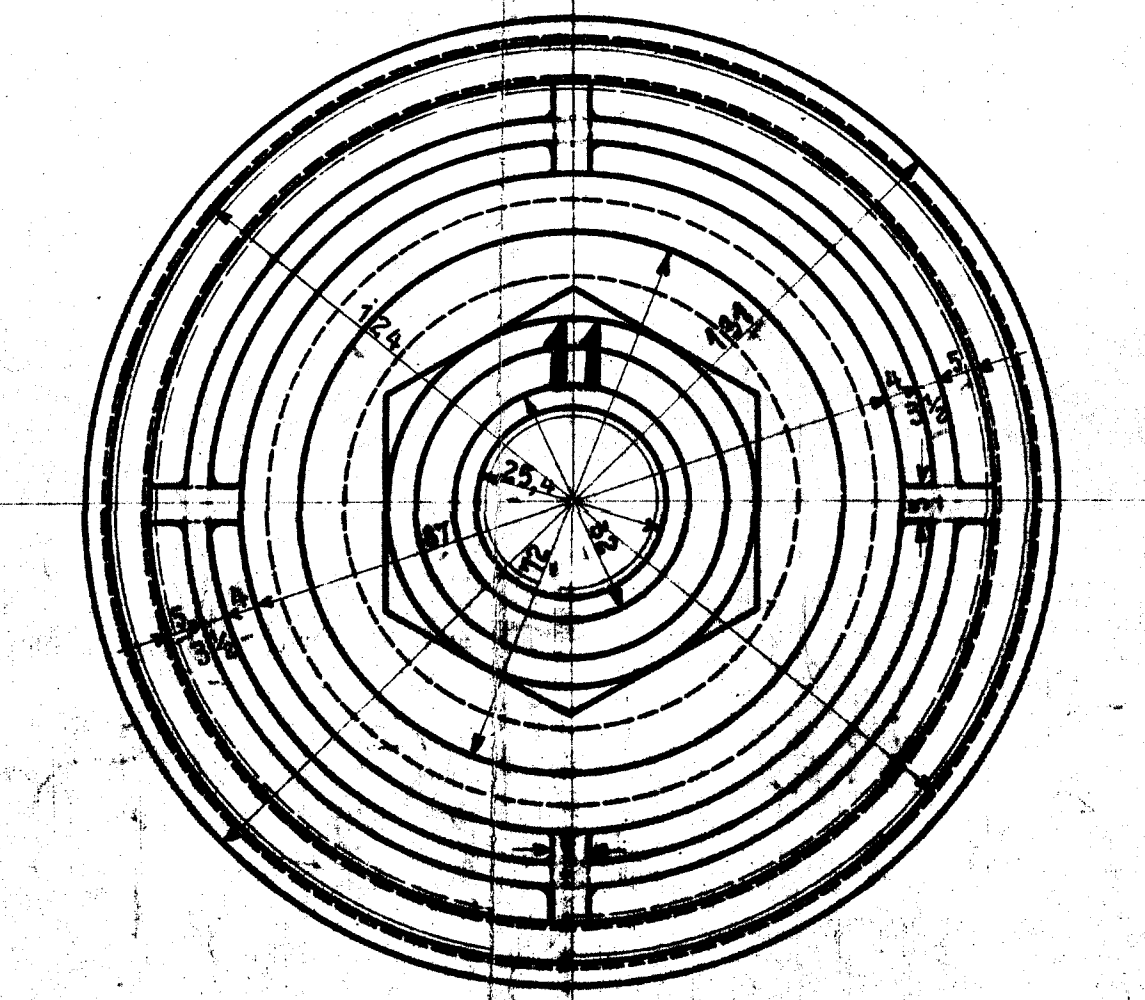
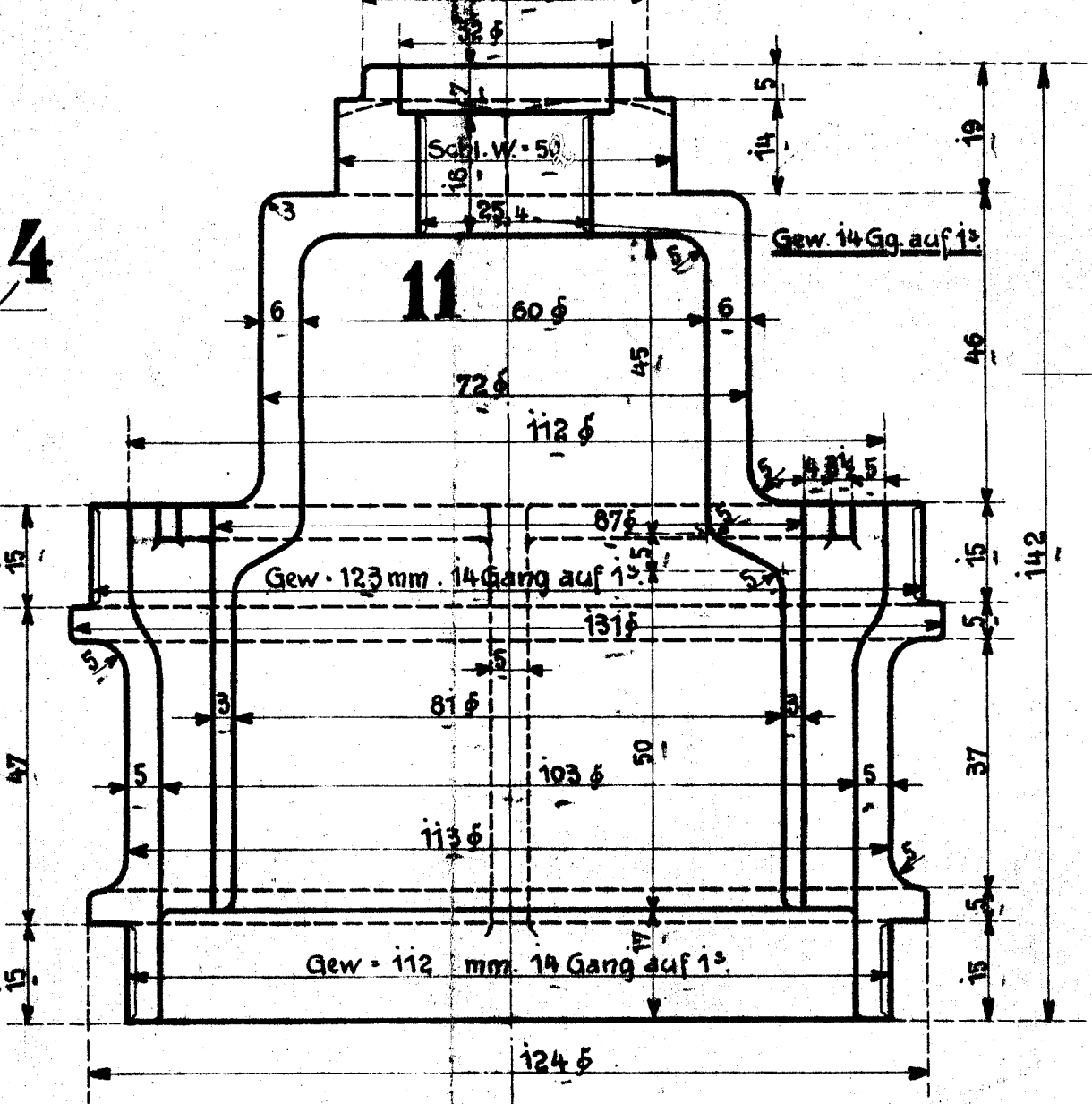
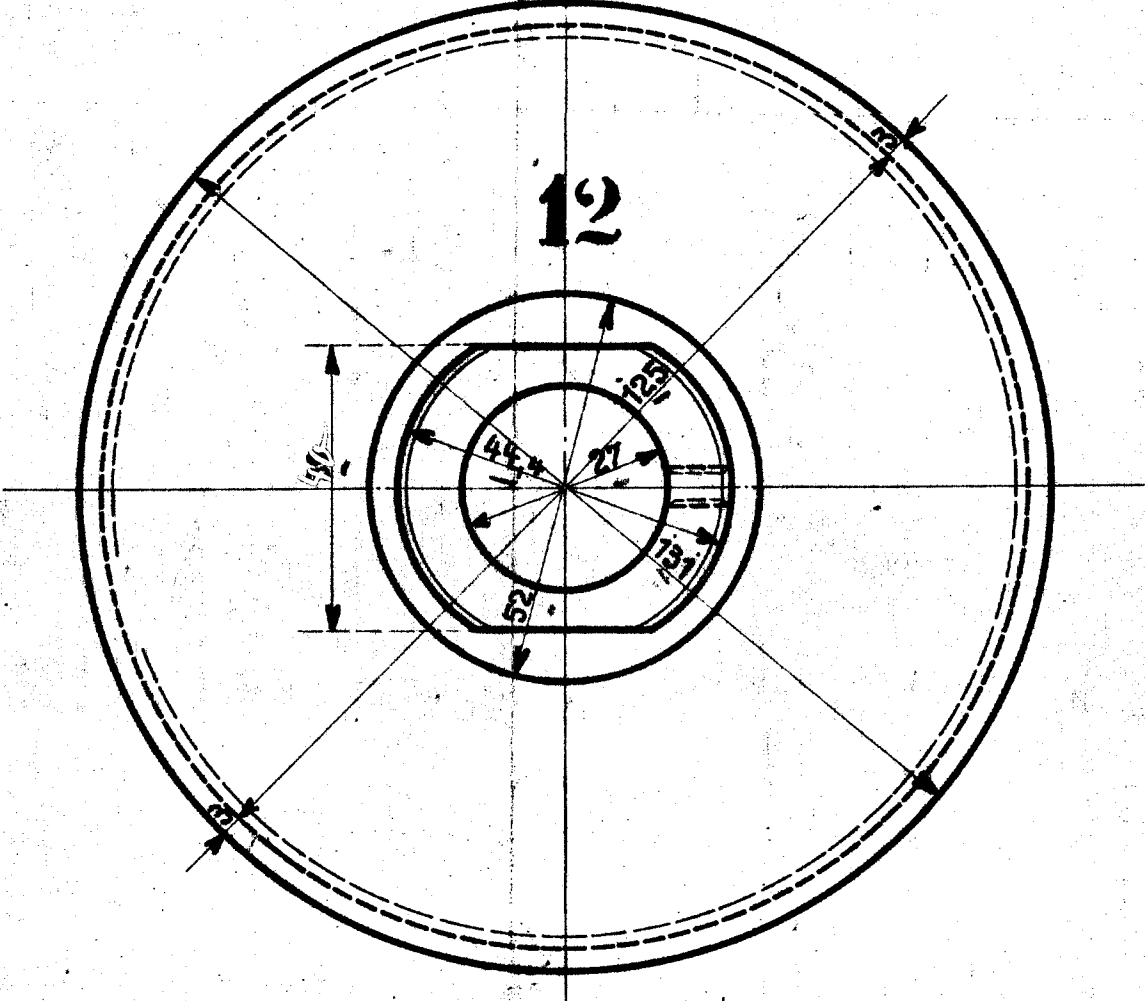
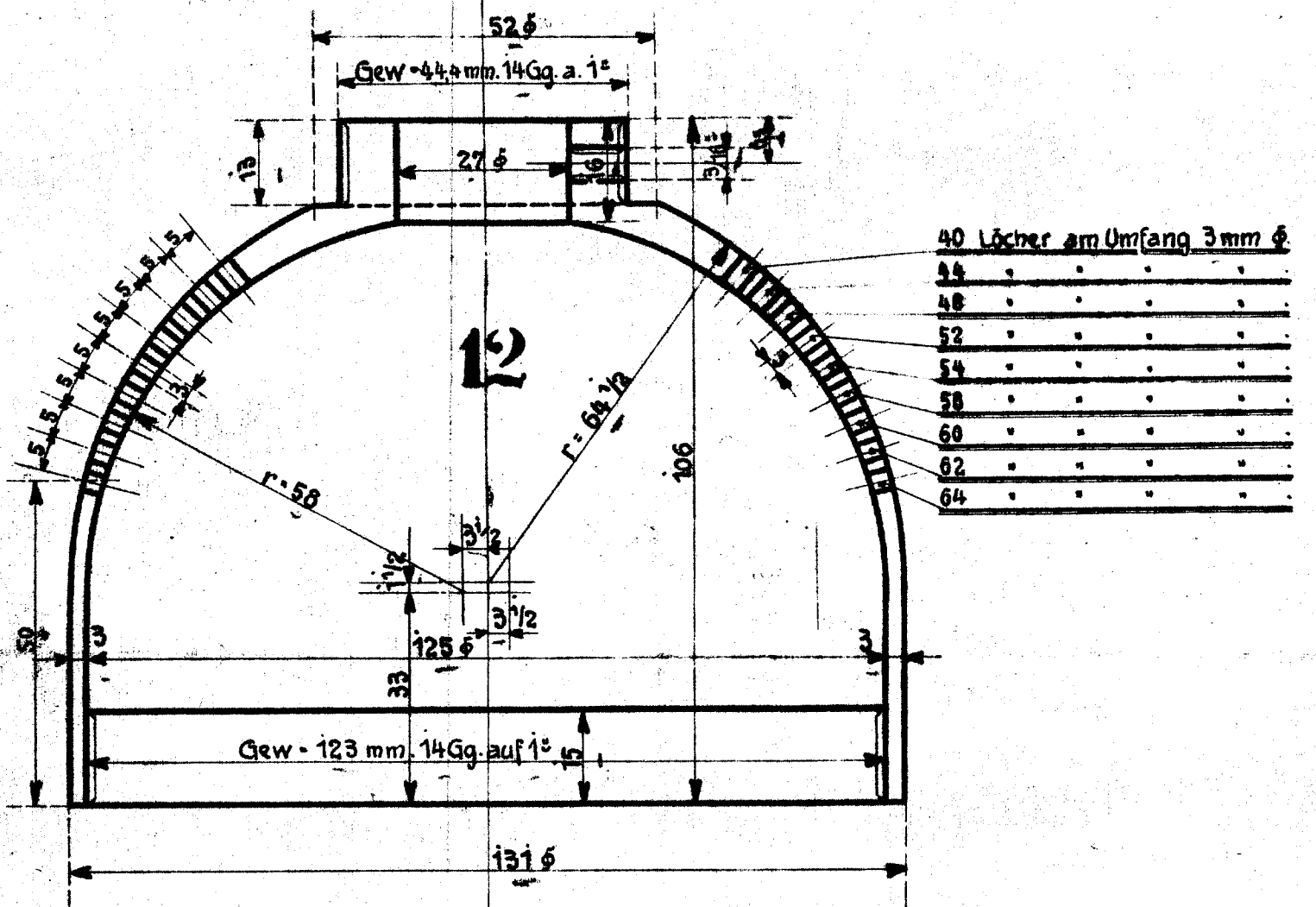
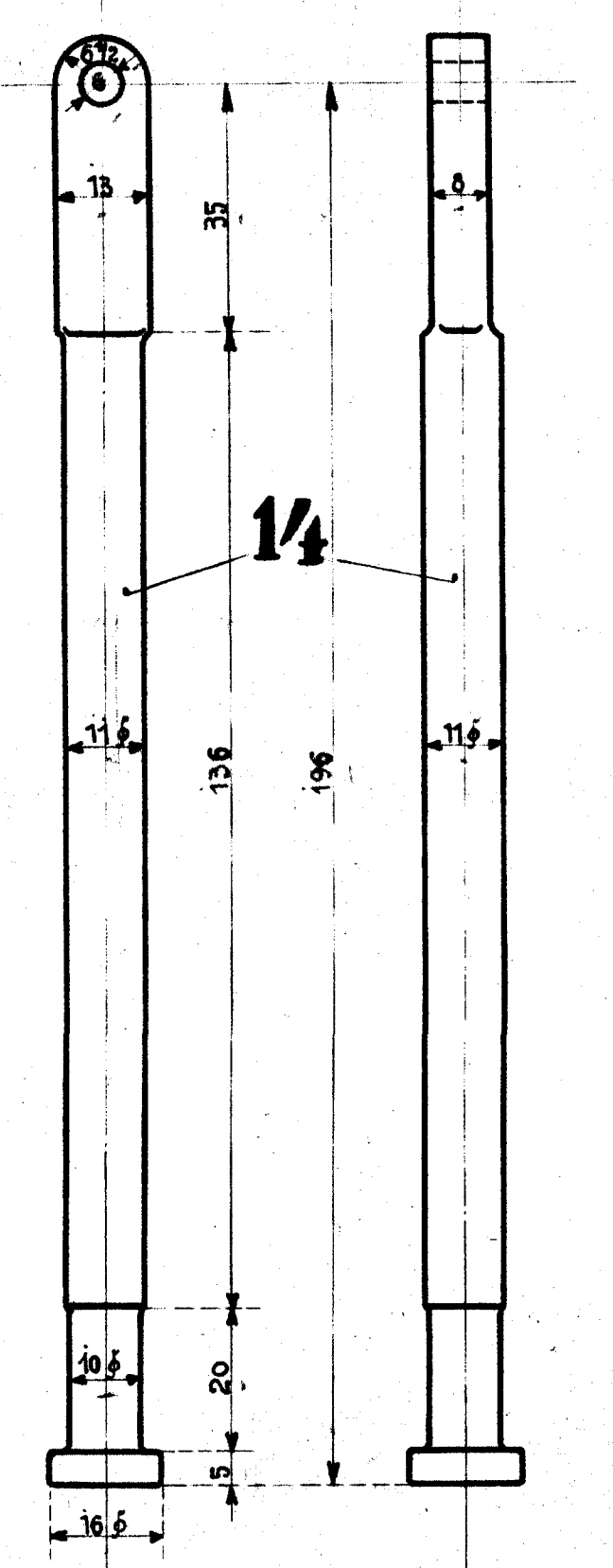


Alle sichtbaren flächen werden blank poliert.

Das Ventil ist so zu regulieren, daß es bei Überschreitung eines Druckes von 12 Atm. sofort abläßt, es muß sich dann nach dem Sinken des Druckes auf 11,8 Atm. wieder sofort schließen.



Druck auf das Ventil bei 12 Atm. = 386 kg.



Ausführung für eine Lokomotive.					Materialbestellung für eine Lokomotive		Fertig Gewicht
Stückzahl	Benennung	Nummern	Material	Werkstatt	Zeichen	Abmessungen und Modellzeichen	kg.
2	Ventilsitze.	1	R. G.			A 6250b	
2	Ventile.	2		F; PI		6251a	
2	Regulierungsringe.	3				6252a	
2	Feststellschrauben.	4		PI		Stange	
2	Federn.	5	Stahl			auswärts bestell.	
2	Entwässerungsschrauben.	6	Fl. E.				
2	untere Druckscheiben.	7		PI			
2	obere Druckscheiben.	8					
2	Stellschrauben.	9	R. G.	PI		Stange	
2	Gegenmuttern.	10		PI			
2	Gehäuse.	11				A 6253b	
2	Glocken.	12		F; PI		6254b	
2	Kappen.	13				6255b	
2	Ventilstangen.	14	Fl. E.	PI			
2	Hebel.	15	R. G.	F; PI		A 6256b	
2	Bolzen mit Splinten.	16	Fl. E.	PI			
2	Stifte.	17		PI			
2	Schrauben 3/16".	18				Vorr. 110 a.	

Gültig für folgende Lokomotiven:  
18443-48

**Sicherheitsventil**  
(Coale) 2 1/2 Zoll.

Henschel & Sohn GmbH Abteilung  
Cassel L. B. 3.

Giez: Jordan  
Gep: 27. Juni 1921

Urspr. Fabr. Nr. 18443-48

**D. T. L.**  
**.36.**