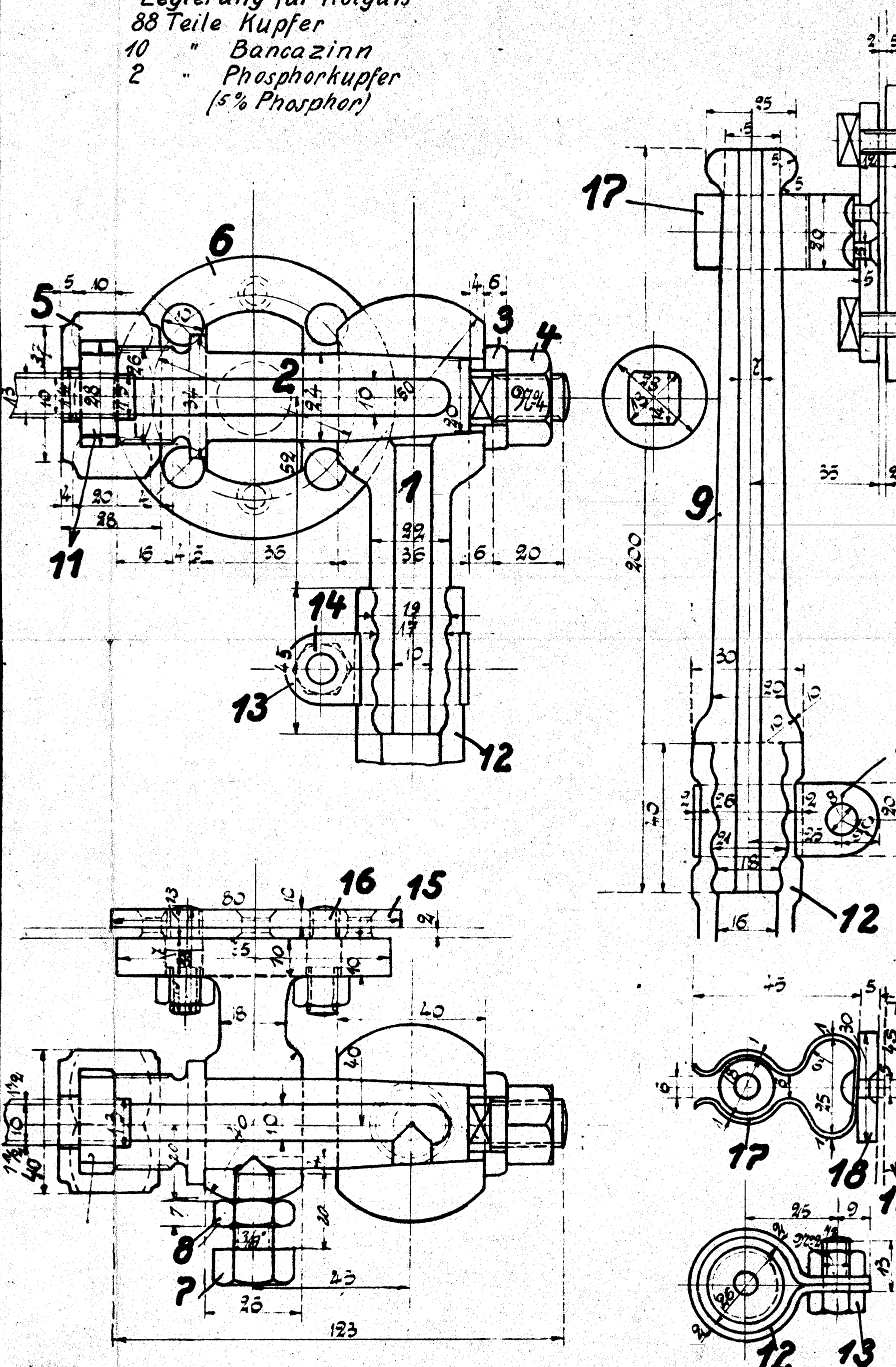


Kohlennäßvorrichtung.

Legierung für Rotguß
 88 Teile Kupfer
 10 " Bancazinn
 2 " Phosphorkupfer
 (5% Phosphor)



Ausführung für eine Lokomotive					Materialbestellung		Fertig
Stück Zahl	Benennung	Nummer	Material	Werkstatt	Zeichn. Par.	Dimensionen u. Modellzeichen	Kg.
1	Maßhahn	1	R. S.				
1	Winkel	2	" "				
1	Stange	3	" "	Vorr. 816d			
1	Mutter	4	Fi-S.				
2	Heberfallmutter	5	R. S.				
1	Wintersatz	6	" "				
1	Stiftschraube	7	Fi-S.				
1	Gegenmutter	8	Fi-S.	" 203			
1	Mundstück	9	R. S.	Vorr. 984 E			
1	Sattelstütze	10	Fi-S.	Vorr. 837 F.			
2	Bundring	11	K	L			
1	Gummischlauch	12	G	Vorr.			
2	Stellen dazu	13	Fi-S.	DI			
2	Schrauben m. Me.	14	" "				

1	Verstärkungsplatte	15	Fi-S.	L			
4	Schrauben m. Muttern	16	" "	Vorr. 182d			
1	Ständer	17	St.	DI			
1	Eisenplatte	18	Fi-S.	DI			
1	Verstärkungsplatte	19	" "	DI			
2	Schrauben 2 1/2 m. Länge	20	" "	Vorr. 101d			

HENSCHEL & SOHN
 CASSEL.

N 460, 49, 50a.

Kohlennäßvorrichtung

1C-H-T-L.