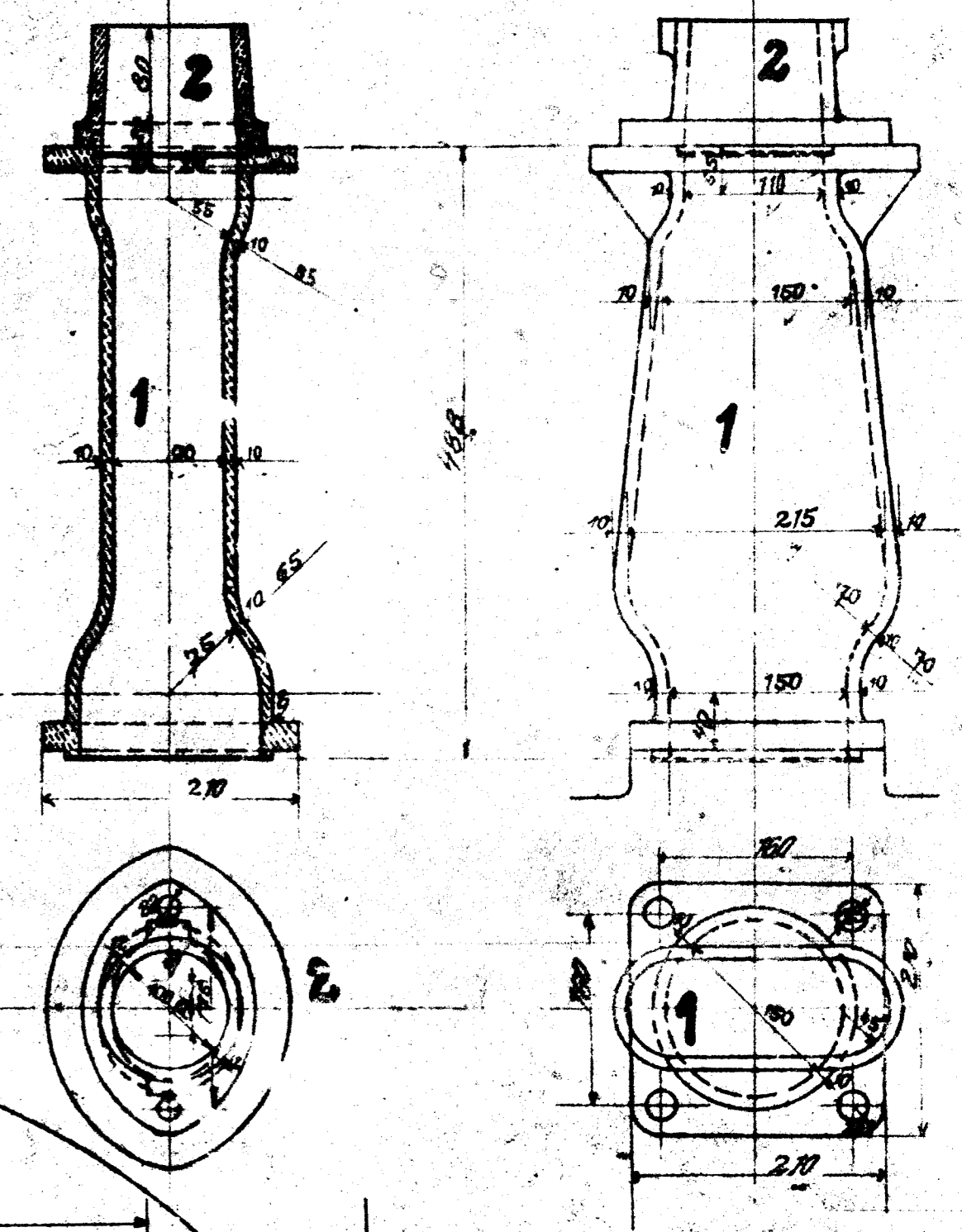


Auftr.-Nr.	Fabr.-Nr.	Anzahl	Besteller	Bemerkungen	Datum	Unterschrift



Stückzahl	Benennung	Teil	Werkstoff	Bemerkungen	Modell od. Gesenk	Werkzeug/Schablone	roh fertig	Anfertiger
10	Standrohr	1	St 35.8	Modell nach LK 88038				
2	Rührhalter	7	F.L.E.	Vom 582.0				
6	Kopfmuttern	6	St 35.8					
5	Stiftschrauben	5	St 35.8					
4	Kopfschrauben	4	St 35.8					
3	Plattenschlegel	3	St 35.8					
2	Bohrer	2	St 35.8					
1	Standrohr	1	St 35.8					

Zeichnung ist genehmigt mit Schr. vom *gesch. Nr.*

Nr. Teil Art der Änderung *gedändert* *Schr. Nr. Datum* von *am* *mes.* *Nr.* *Zugehörige Zeichnungen* *Aufschrift*

Gezeichnet: *J.C.H.T.L.*
 Geprüft: *J.C.H.T.L.*
 Maßstab 1:1,2/1,5
 Maßstab mm Ursprung: 20499/500

Schraubens Muttern nach dänischer Tabelle.

Stand- & Blasrohr.

68A

HENSCHEL & SOHN G.m.b.H.
 CASSEL.
 Abteilung: Z.B.E.