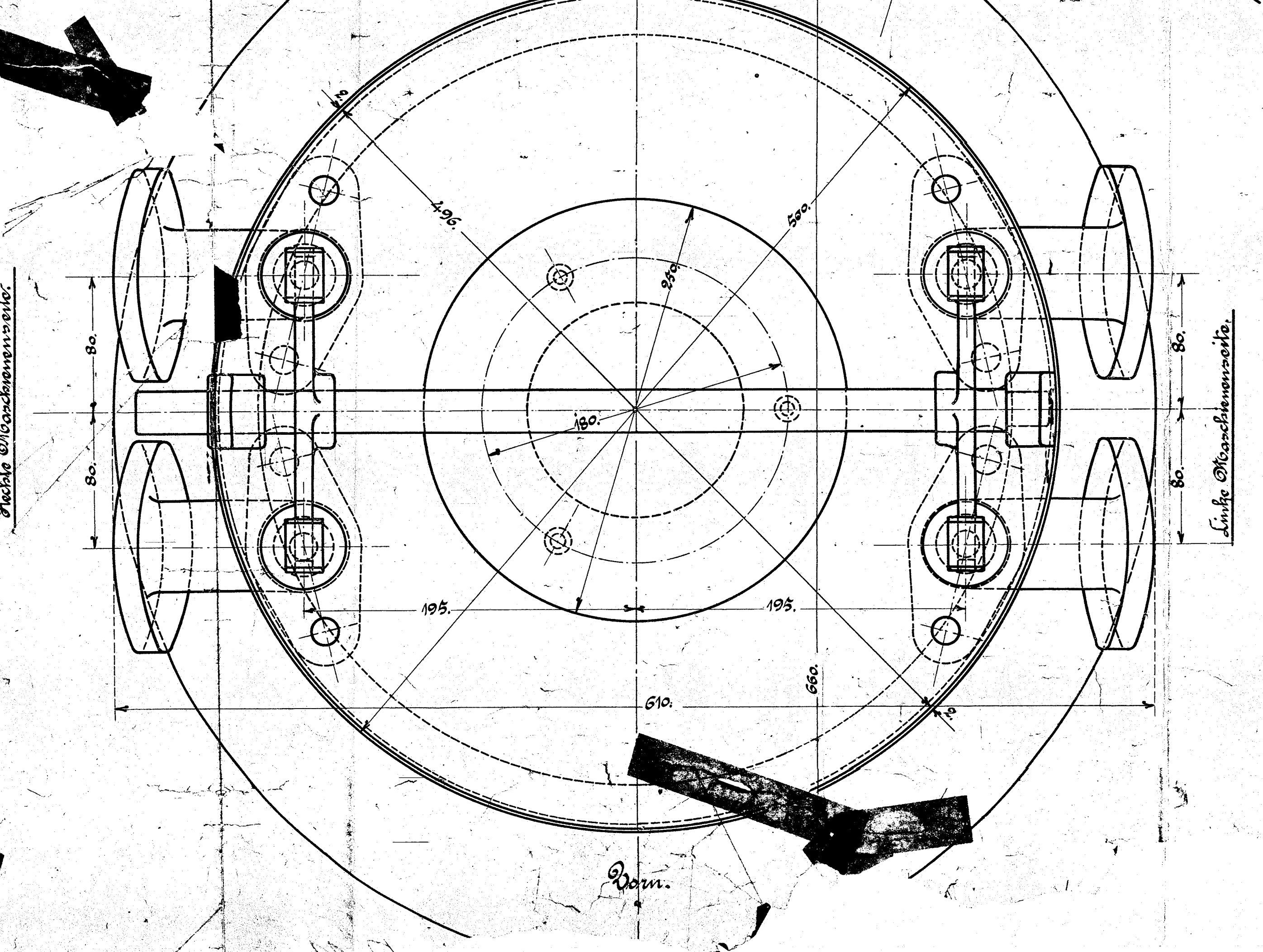
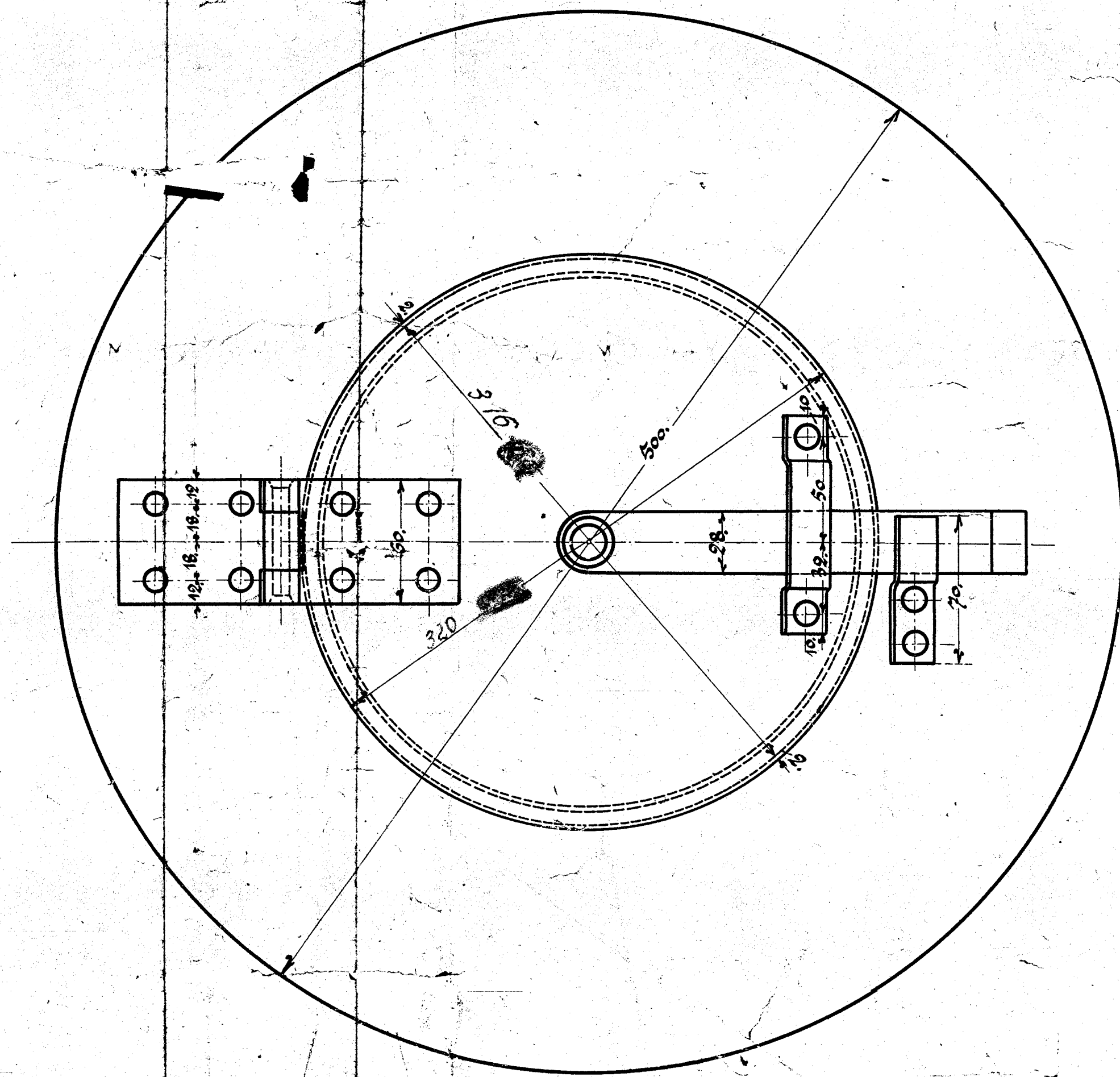


Schmiedeteile nach Zeichung: Dm. 71.
Gussteile " " " 72.



Maßstab 1:2.



Anführung für eine Lokomotive.

Stückzahl	Benennung	Kammer	Material	Bemerkung	Bestellern.	Notizzeichen
1	Sandkastenmantel	1	St. E.		Dm. 148.	
1	obere Lanche	2	"			
1	Deckel	3	"	L	" 140.	
1	Deckel	4	"			
1	Boden	5	"		" 150.	
1	Abwinkel 26x26x3.	6	"	SL		
1	Halkegel	7	Holz	T		
3	Halbschrauben	8	St. E.	Verl. N ^{IV}		
2	St. E. 14x20x8	9	St. E.	Druckst.		

Schrauben u. Muttern nach
dänischer Tabelle.

~~17 gely. Fender Lokomotive~~
Sandkasten zeichn. Nr. 70