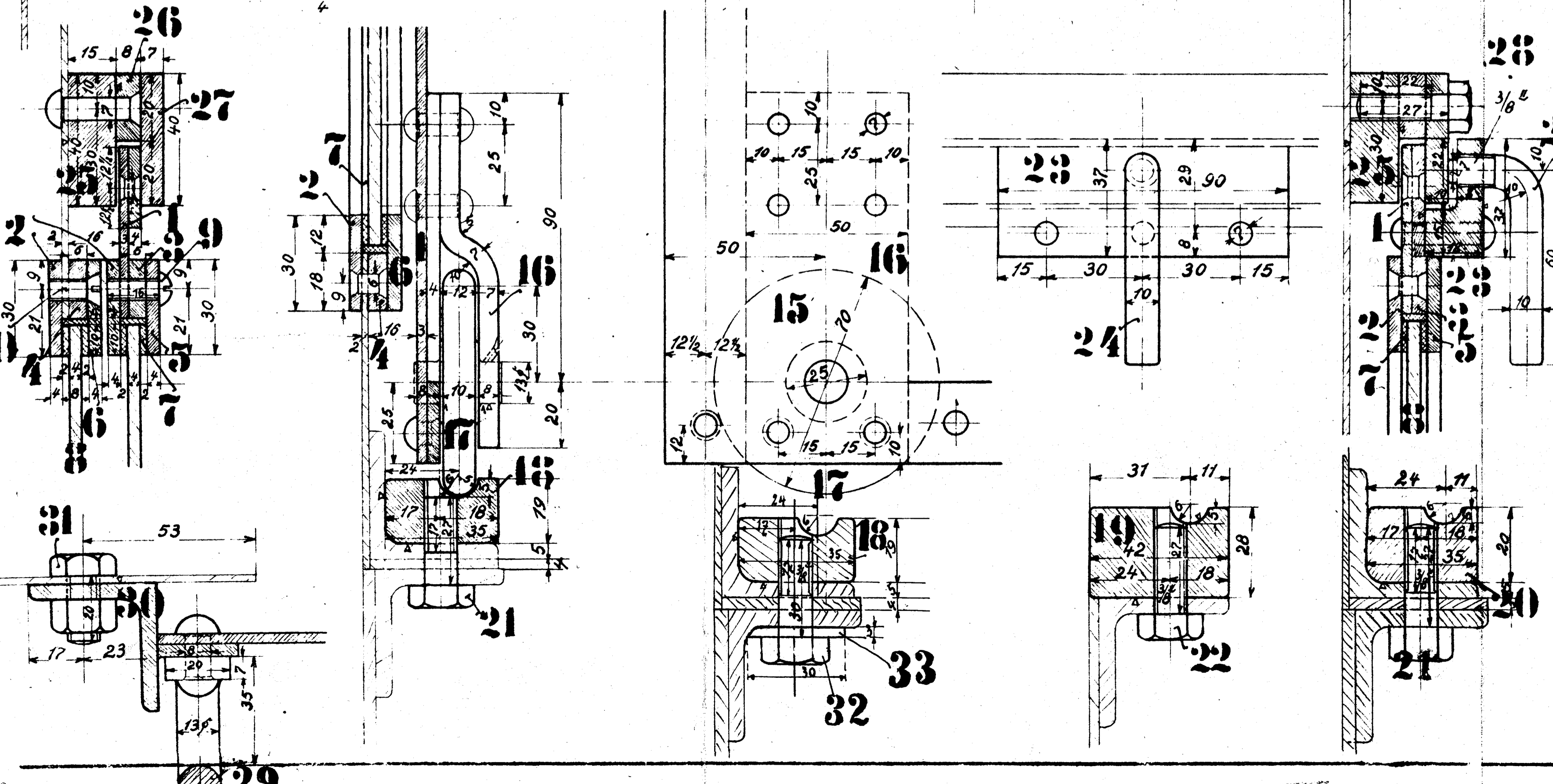
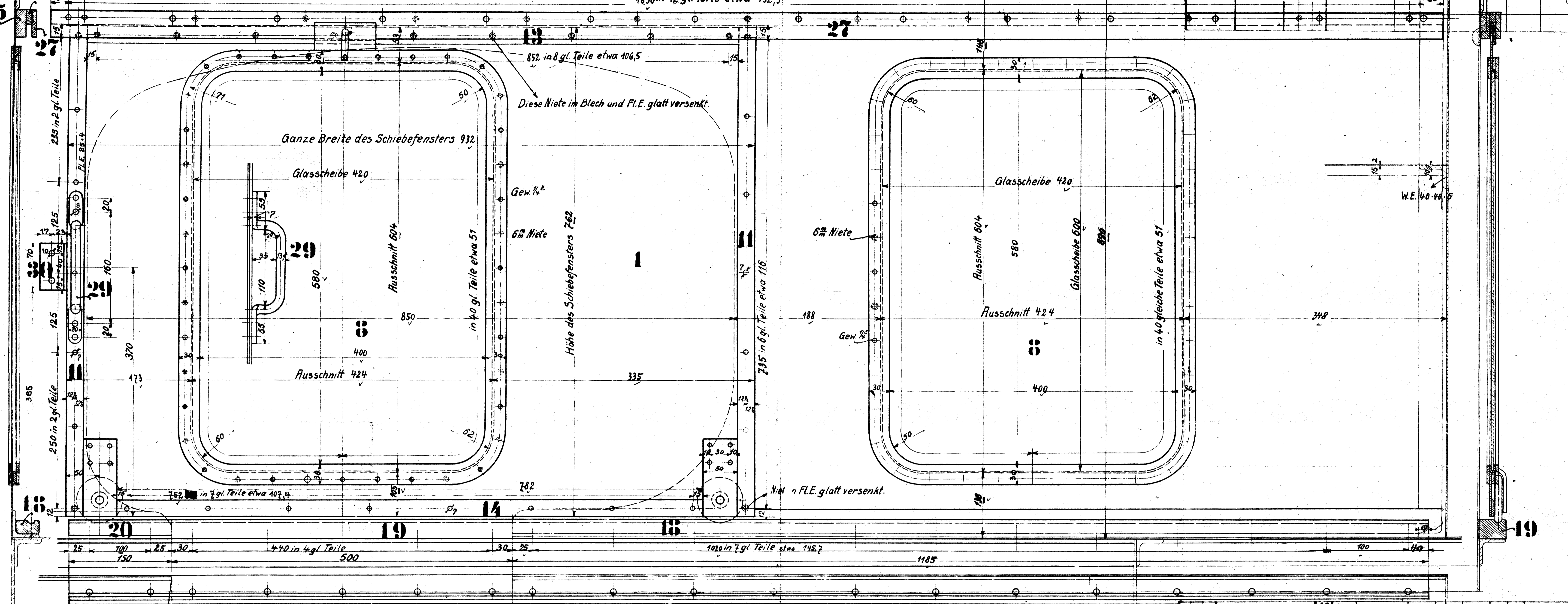


Auftr.-Nr.	Fabr.-Nr.	An-Sch 20th 1904 Teil	Besteller	Bemerkungen	Datum	Unterschrift Büro	Befried

Ganze Länge der Führung 1880  
 1780 in 11 gl. Teile etwa 162  
 1830 in 12 gl. Teile etwa 152,5



3	Scheiben	35	
3	Schrauben 3/8"	32	F.L.E.
4	Schrauben 3/8" M.	31	F.L.E.
2	Anschlagwinkel	30	F.L.E.
2	Handgriffe	29	F.L.E.
28	Schrauben 5/16"	28	F.L.E.
2	Führungsleisten	27	F.L.E. F.L.E. 40-15
2	Zwischenstücke	26	F.L.E. F.L.E. 20-8
2	Führungsleisten	25	F.L.E. F.L.E. 40-7
2	Klemmschrauben	24	F.L.E.
2	Halter	23	F.L.E.
10	Schrauben 3/8"	22	F.L.E.
19	Schrauben 3/8"	21	F.L.E.
2	Führungsleisten	20	F.L.E.
2	Führungsleisten	19	F.L.E.
2	Führungsleisten	18	F.L.E.
4	Rollen	17	F.L.E.
4	Halter	16	F.L.E. F.L.E. 50-7
4	Verstärkungsbleche	15	F.L.E. F.L.E. 50-4
2	F.L.E. 25-4	14	F.L.E.
2	F.L.E. 25-4	13	F.L.E.
2	F.L.E. 25-4	12	F.L.E.
2	F.L.E. 25-4	11	F.L.E.

40	Schrauben 1/4"	10	F.L.E.				
40	Schrauben 1/4"	9	F.L.E.				
4	Fensterscheiben	8	Glas	ausw. best.			
4	Zwischenlagen	7	Gummi				
2	innere Fensterrahmen	6	F.L.E.	aus F.L.E. 30-4			
2	innere Fensterrahmen	5	F.L.E.	aus F.L.E. 30-4			
2	mittlere Fensterrahmen	4	F.L.E.	aus F.L.E. 18-6			
2	äußere Fensterrahmen	3	F.L.E.	aus F.L.E. 18-5			
2	Schiebefenster rul.	1	F.L.E.	aus F.L.E. 30-4			

Benennung	Teil	Werkstoff	Bemerkungen	Modell od. Gesekz	Werkzeug Schloß	roh fertig	Arbeitverteilung

Zeichnung ist genehmigt mit Schr. vom	Gesch.Nr.	Hauptzeichnung an
		2. Ausfertigung an
		3. Ausfertigung an
		4. Ausfertigung an

Gezeichnet	Datum	Name	1-C-H-T-L für	HENSCHEL & SOHN G.m.b.H. CASSEL. Abteilung: T.B. II
Gepaus			Kjellerup-Silkeborg	
Geprüft			Eisenbahn-Dänemark	Seitliches Schiebefenster
Vorgespr.				
Maßstab: 1:1, 1:2 1/2, Maße in mm				Ursprung: 20 499-500

16170