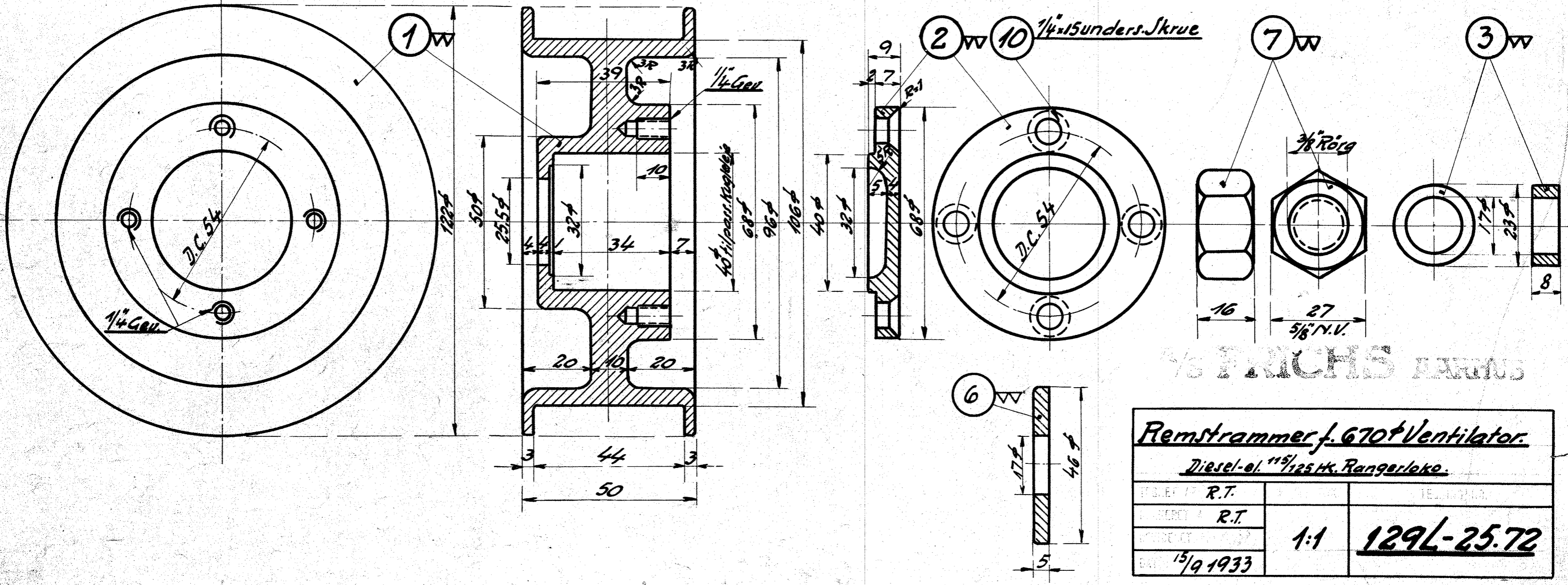


STYKLISTE NO. 54975

NO.	STYK	BETEGNELSE	MÅL	MATERIAL	REMARKS
1	1	Snorskive	122 $\phi$ x 50	Flussjern	Al. 125 $\phi$ x 60
2	1	Lejedaksel	68 $\phi$ x 9	"	" 70 $\phi$ x 18
3	1	Afstandsring	17 $\phi$ / 23 $\phi$ x 8	"	" 26 $\phi$
4	1	Bolt	17 $\phi$ / 23 $\phi$ x 88	"	" x 110
5	1	Afstandsring	17 $\phi$ / 40 $\phi$ x 18	"	" 50 $\phi$
6	1	Spændeskive	17 $\phi$ / 46 $\phi$ x 5	"	" x 40
7	1	Møtrik	3/8 Rørgøv.	"	" 1/2 Seksk x 25
8	1	Form. Muffe	1/8 udr. = 1/4 indv.	"	" Magasin
9	1	Støtler	No 2	Stbj.	"
10	4	Unders. Skruer	1/4 x 15	Flussj.	"
11	2	S.K.F. Kuglelejer	17 $\phi$ No 1203	St.	Best.
12	1	Not	5 x 5 x 20	Flussj.	"

Lejebuk 129L-25.78



1/2 PUNCHES PARTS

Remstrammer f. 670 $\phi$ Ventilator.	
Diesel-el. 115/125 HK. Rangerleko.	
TEG. EFT. / R.T.	TEG. EFT. / R.T.
1:1	129L-25.72
15/9 1933	