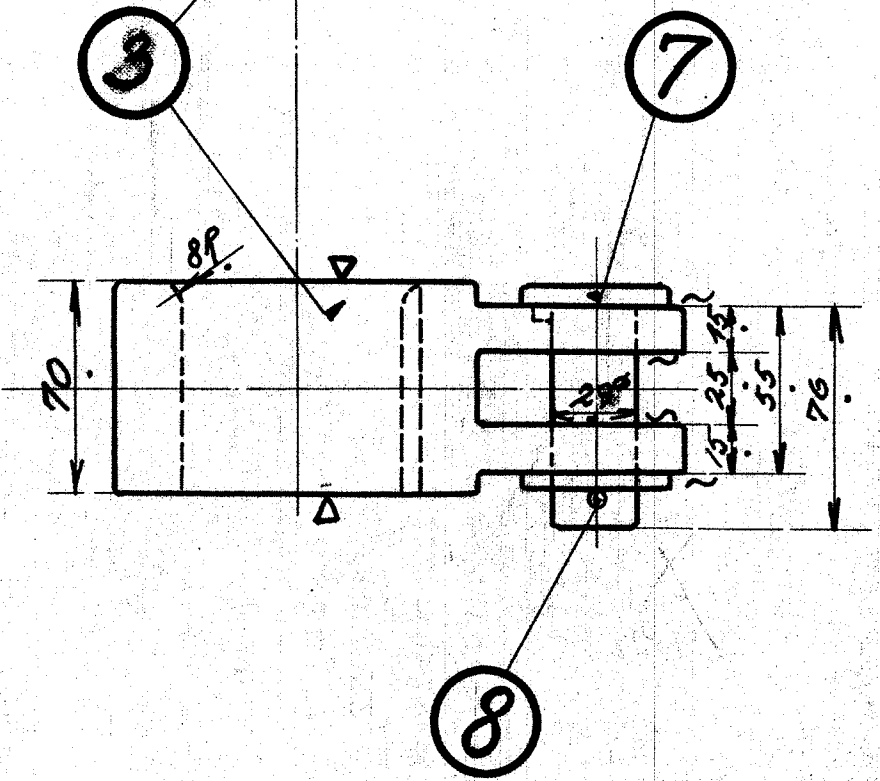
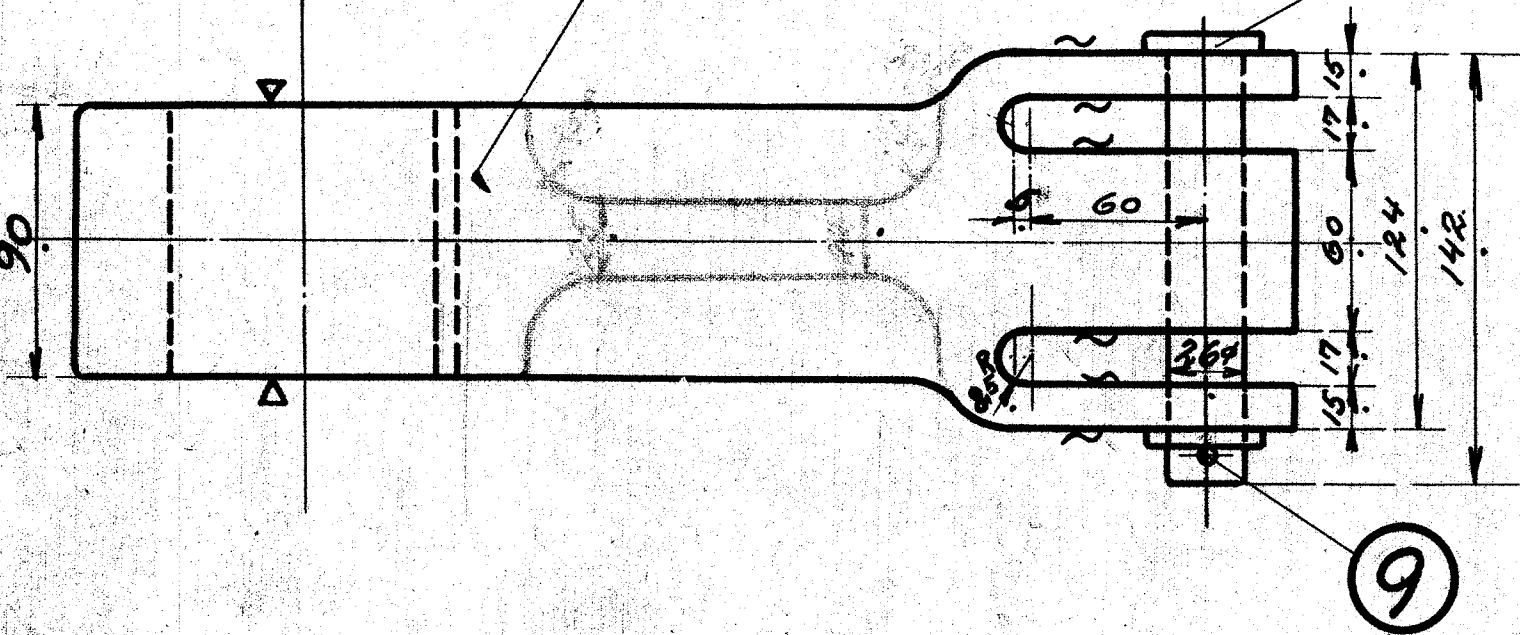
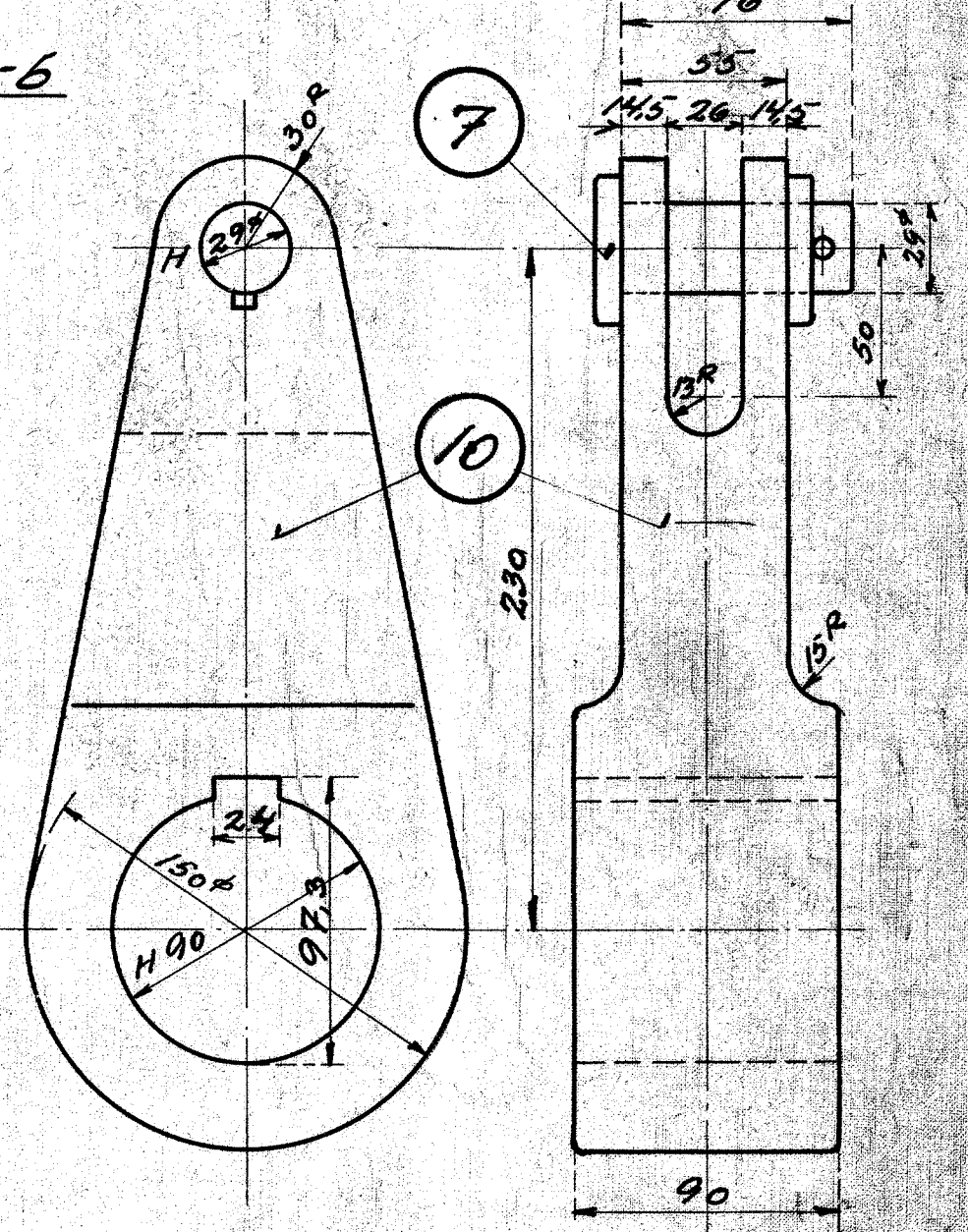
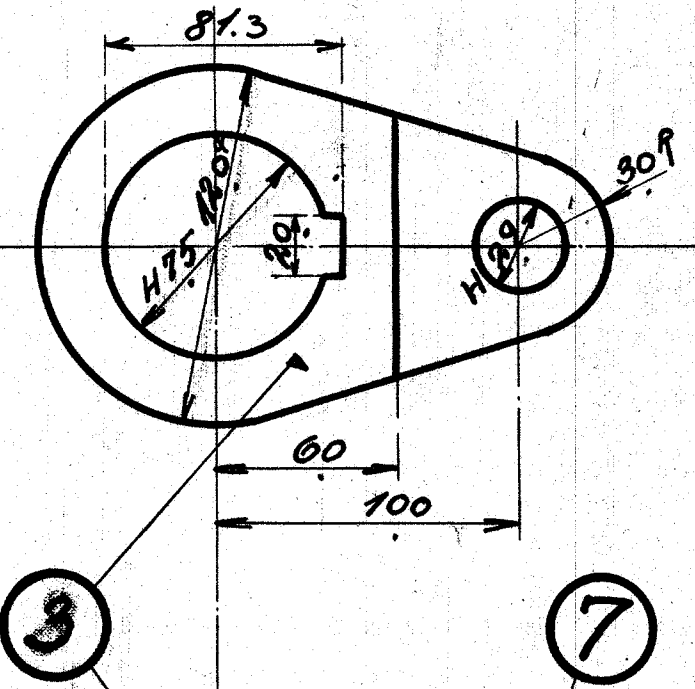
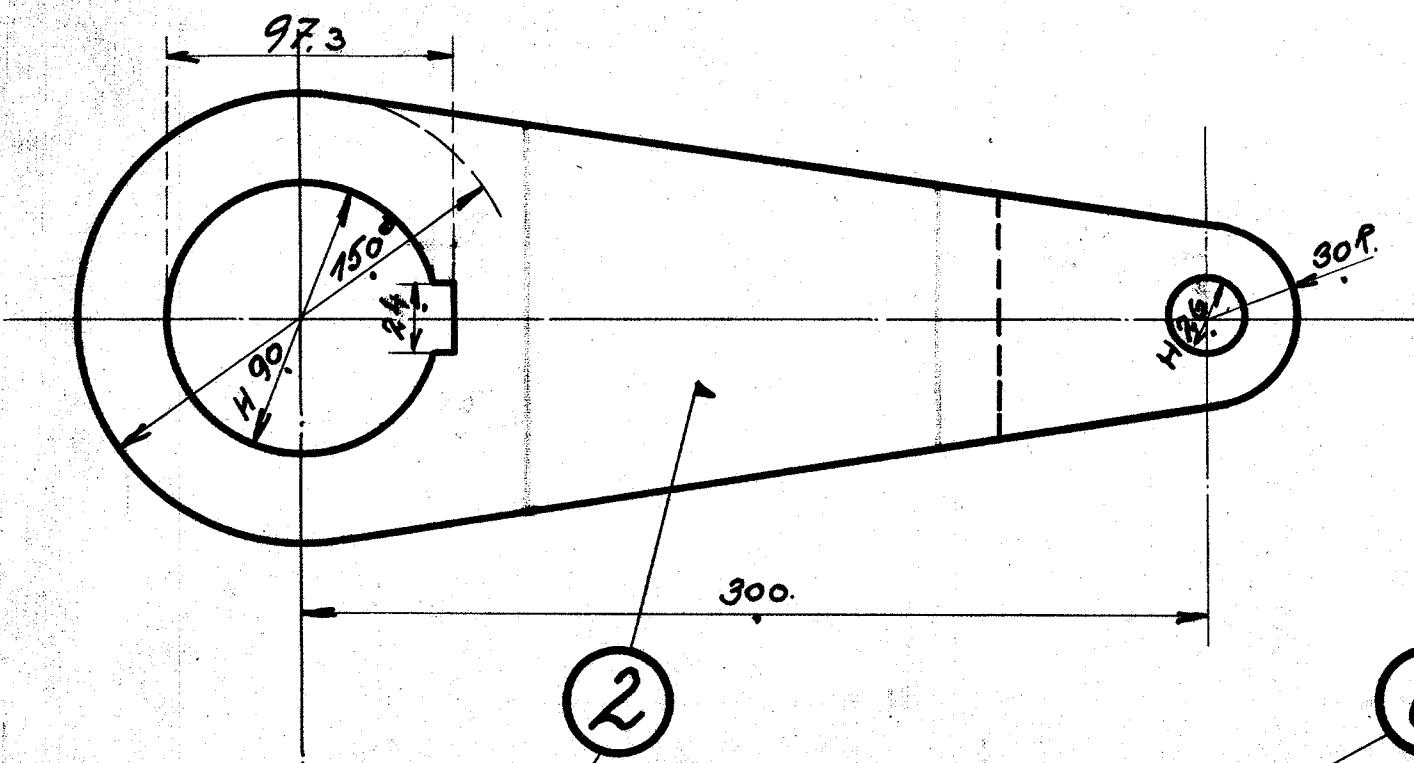
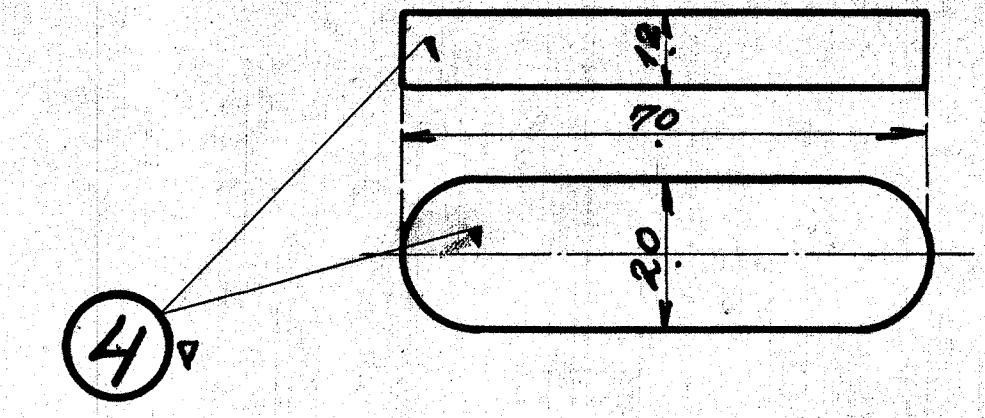
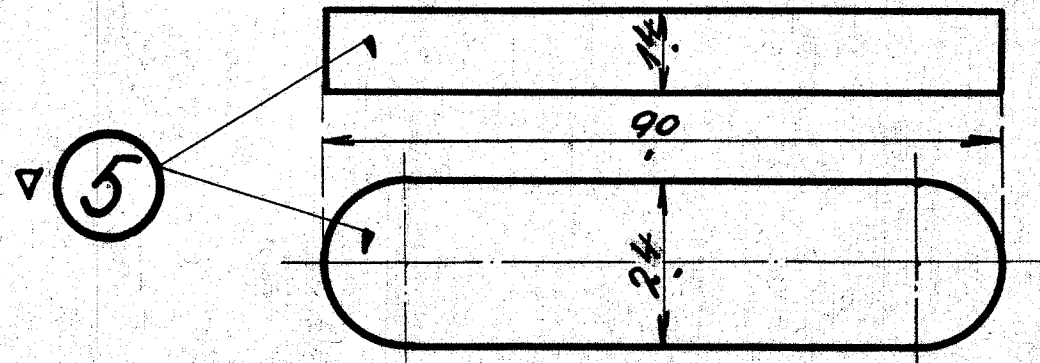
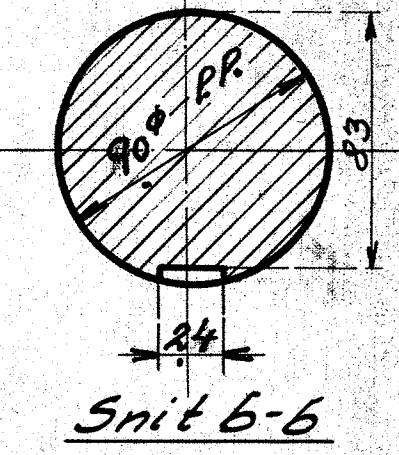
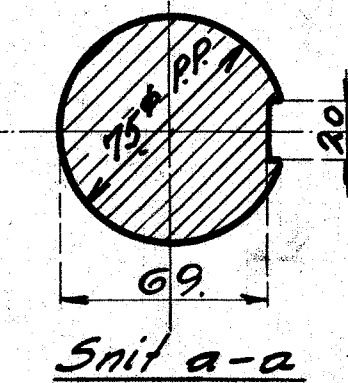
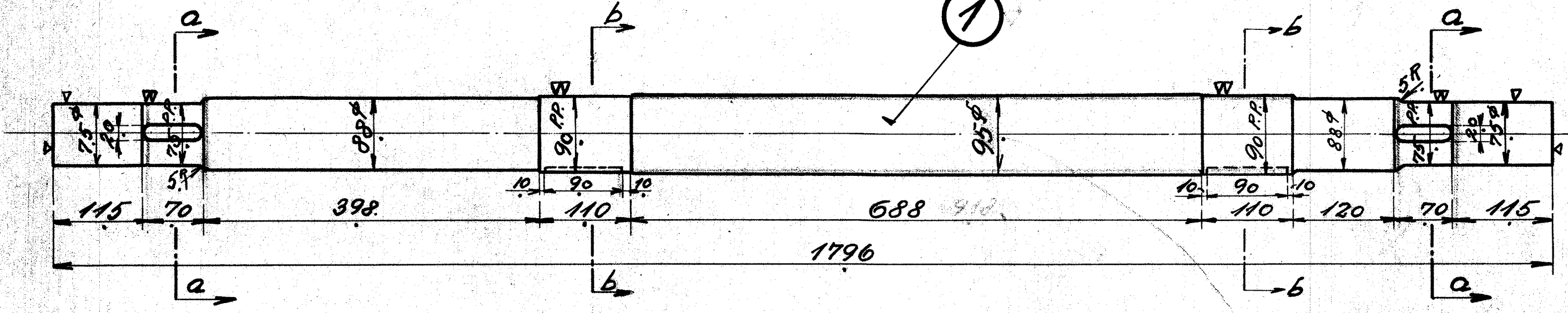
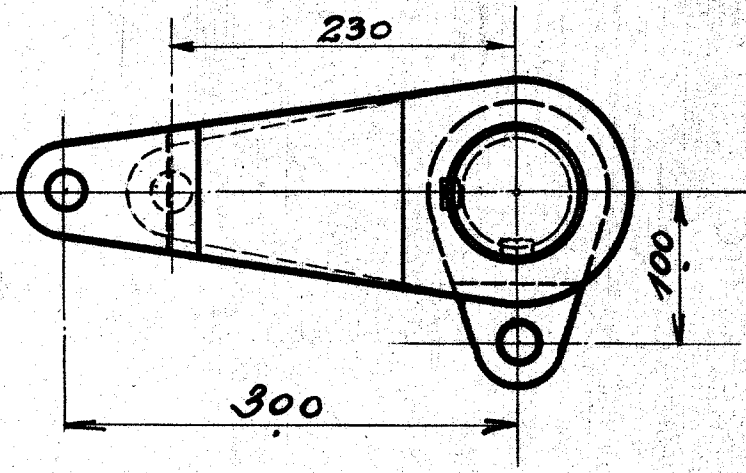
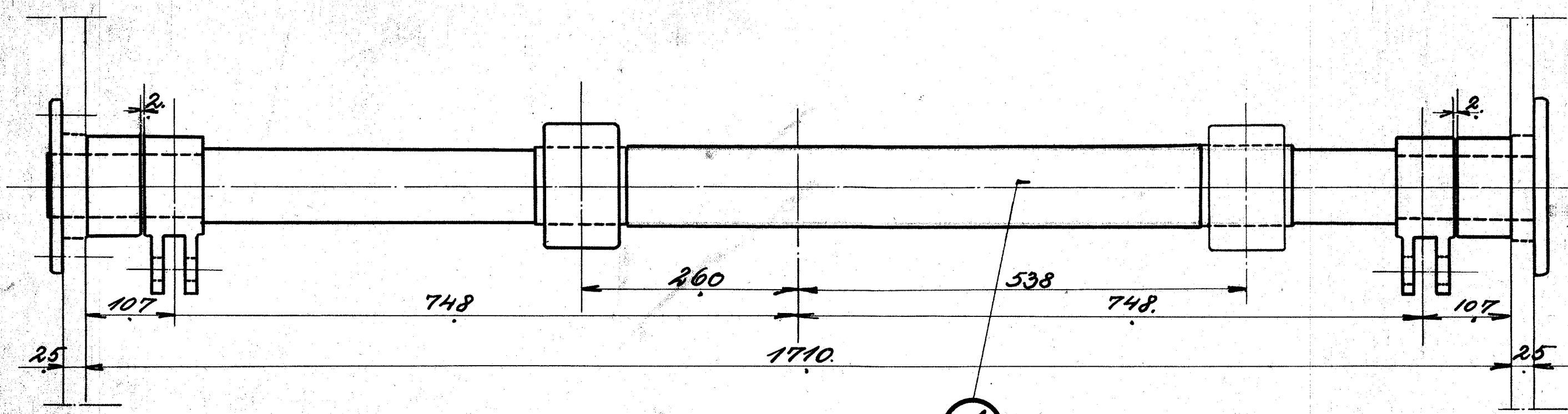


STYKLISTE NO. 54982.2

STYK	ANTAL	BETEGNELSE	MÅL	BEARBEJDET	MATERIAL
1	1	Aksel	Fløj	95	1820
2	1	Arm	"	125	125x200
3	2	"	"	"	" x 300
4	2	Kile	Kile	20	12x150
5	2	"	"	28	14x200
6	1	Splitbolt 130x22.11	SEK. 45	747	Mk 17.18
7	3	" " " "	"	"	Mk 19.20
8	3	Split 7x155	Fløj	"	Magas
9	1	" 6x150	"	"	"
10	1	Arm	"	125	125 x 230



Armene krumpes varme paa
a) Mk. 1092 andret.

P/S FRICHS AARHUS

Bremseaksel m. Arme
Diesel- og 1125K Ranger loko

SKEDET AF: A. Erikson	1:5	130L-22.11
TOERET AF: Frick	1:2.5	
25-10-33	1:1	